



GS1-N2

网关服务器

V1.0 2025-8-26

天启智能科技





产品特点 Product features



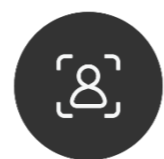
高性能双核心板模组设计

采用双核心异构，一个负责视频录像、一个负责 AI 处理，支持 AI 模型实时推理，两核心模组独立工作，多任务并行



双 SAS / SATA 硬盘位

拥有2个3.5"/2.5" SAS/SATA硬盘位，支持SATA3.0 HDD/SSD硬盘或PCIe NVMe SSD扩展，让设备轻松拓展至TB级容量



支持自定义事件检测和上报警告

支持自定义事件检测，如：移动侦测、区域入侵检测、越界检测、物体识别、视频遮挡检测等，检测到异常自动报警



标准 1U 机架服务器尺寸

标准的1U机架服务器机箱设计，完全匹配数据中心大部分类型机柜，提高空间利用率，便于管理和维护



支持 H.265 视频编解码

支持最高32路8K@60fps H.265视频解码，普通网络下H.265视频传输更清晰流畅，同等分辨率存储体积更小，节约存储空间



拥有 8 个 POE 千兆网口

8个千兆网接口，支持POE/PSE供电，兼容性强，可接驳符合ONVIF、RTSP标准的众多主流厂商的网络摄像机



多画面分割预览，即时录像回放

支持1/2/4/8/9/16/32画面实时预览，可按时间点/摄像头通道/录像类型进行检索，支持8/16画面同步回放、事件点回放等



广泛的应用场景

广泛适用于企业安防、交通管理、公共安全、环境保护、智慧城市、家庭安防、家庭存储等类型产品和领域

规格参数 Specifications



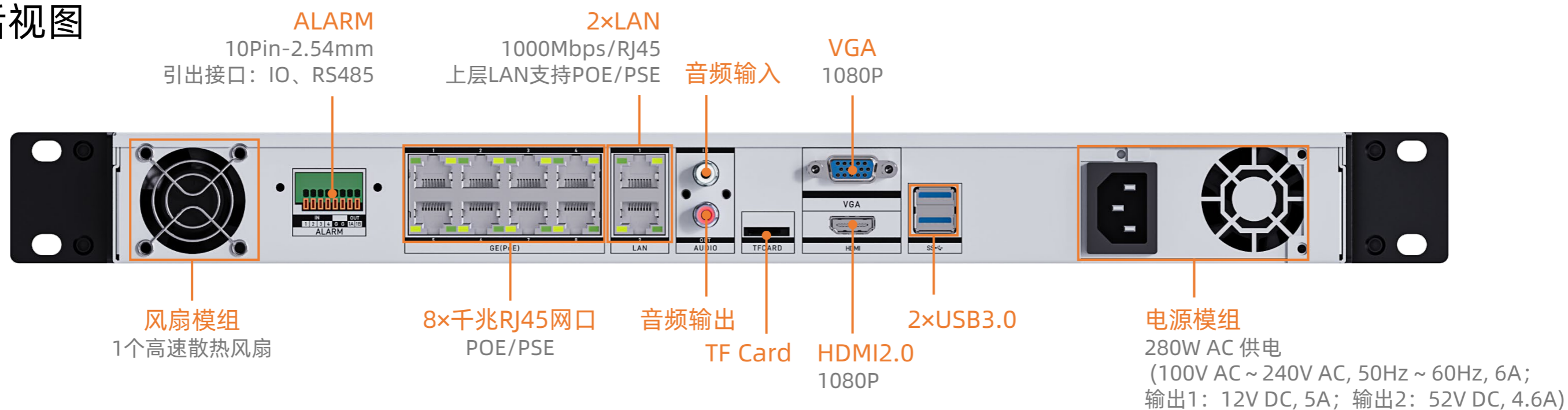
规格参数							
基本参数	产品类型	网关服务器					
	主模组	可选模组	内存	存储	AI性能	视频解码	视频编码
		Core-3576JD4	LPDDR4/LPDDR4x (2/4/8/16GB)	eMMC (16/32/64/128/256GB)	6T	8K@30fps H.265/VP9/AVS2/AV1 4K@120fps H.265/VP9/AVS2/AV1 4K@60fps H.264/AVC	4K@60fps H.265/H.264
		Core-3588JD4	LPDDR4/LPDDR4x (4/8/16/32GB)	eMMC (32/64/128/256GB)	6T	8K@60fps H.265/VP9/AVS2 8K@30fps H.264 AVC/MVC 4K@60fps AV1 1080P@60fps MPEG-2/-1/VC-1/VP8	8K@30fps H.265/H.264
		Core-1688JD4	LPDDR4 (4/8/16GB)	eMMC (32/64/128/256GB)	16T	8K@30fps H.265/H.264	8K@15fps H.265/H.264
		Jetson Orin Nano	LPDDR5 (8GB)	无	67T	1×4K60、2×4K30、5×1080p60 H.265	1080p30, 由 1-2 个 CPU 核心提供支持
		Jetson Orin NX	LPDDR5 (16GB)	无	157T	1×8K30、2×4K60、9×1080p60 H.265	1×4K60、3×4K30、6×1080p60 H.265
	副模组	1) 可选主模组里任意一款 2) 副模组可为空					
	扩展存储	3 × SATA3.0 (与 PCIe 复用, 可扩展3.5"或2.5" SSD/HDD, 其中 SATA2 仅主模组为 Core-3588JD4 时可用) 2 × M.2 M-KEY (与 SATA3.0 复用, 可扩展 PCIe NVMe 2280 SSD) * M.2 PCIe 与 SATA 接口存在复用关系, 具体的功能请参考规格书第5页 2 × M.2 M-KEY (可扩展 PCIe 2280 SSD, 只有选配了副核心板时, 此M.2 M-KEY接口才可用) 1 × TF Card					
	电源	280W AC 电源 (输入: 100V AC ~ 240V AC, 50Hz ~ 60Hz, 6A; 输出1: 12V DC, 5A; 输出2: 52V DC, 4.6A; 不支持热插拔)					
功耗	典型功耗: 16W ~ 22W, 最大功耗: 55W ~ 68W						
尺寸	标准1U服务器尺寸: 490.0mm (长) × 368.0mm (宽) × 44.4mm (高)						
环境	工作温度: 0°C ~ 45°C, 存储温度: -40°C ~ 60°C, 工作湿度: 5% ~ 90%RH (无凝露)						
视频参数	视频输入	最高支持32路 1080P@30fps H.265/H.264 视频输入					
	视频输出	1 × VGA (最高分辨率1080P)、1 × HDMI2.0 (默认支持1080P)					
	视频预览	支持最高32路高清网络视频实时预览、AI分析、存储、回放 支持多画面分割, 1/2/4/8/9/16/32画面实时预览, 8/16画面同步回放					
	音频	1 × 音频输入、1 × 音频输出					
接口参数	网络	8 × 千兆以太网 (RJ45, 支持POE/PSE)、2 × LAN (RJ45/1000Mbps, 上层LAN支持POE/PSE) 支持2.4GHz/5GHz双频WiFi (通过M.2 E-KEY扩展, 与SATA3.0复用) 支持 IPv6、UPnP (即插即用)、NTP (网络校时)、SADP (自动搜索IP地址)、DHCP (自动获取IP地址) 网络协议					
	USB	3 × USB3.0					
	指示灯	1 × 电源指示灯、1 × 硬盘指示灯、1 × 网络状态指示灯					
	其他接口	1 × ALARM (10Pin-2.54mm, 引出接口: RS485、IO)					

接口描述 Interface description

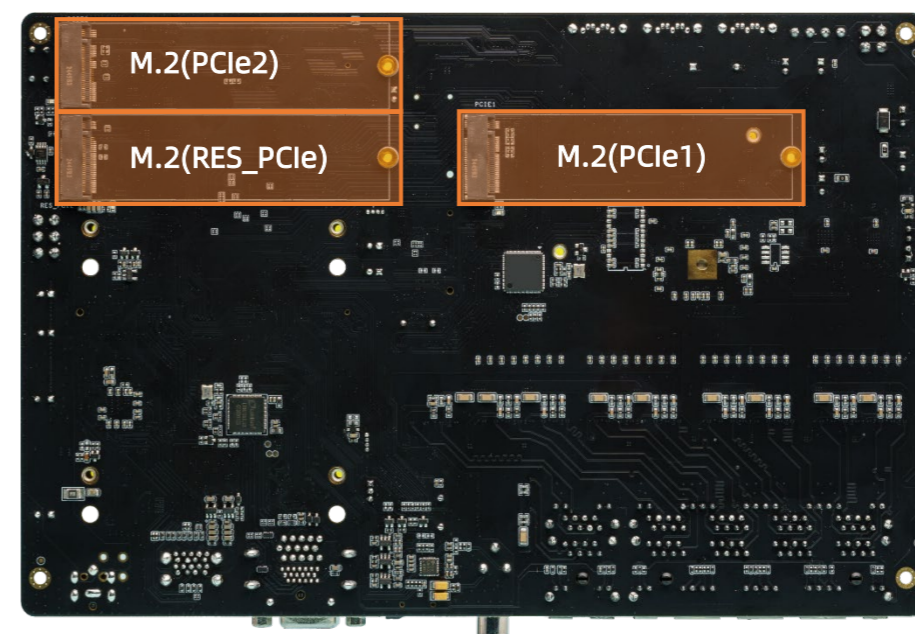
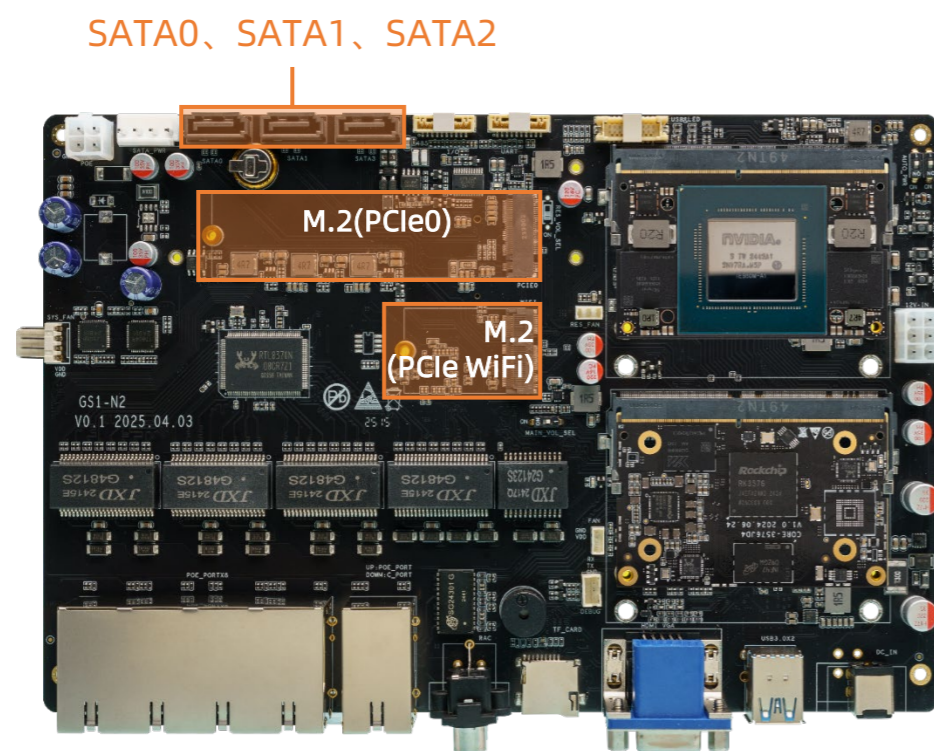
前视图



后视图

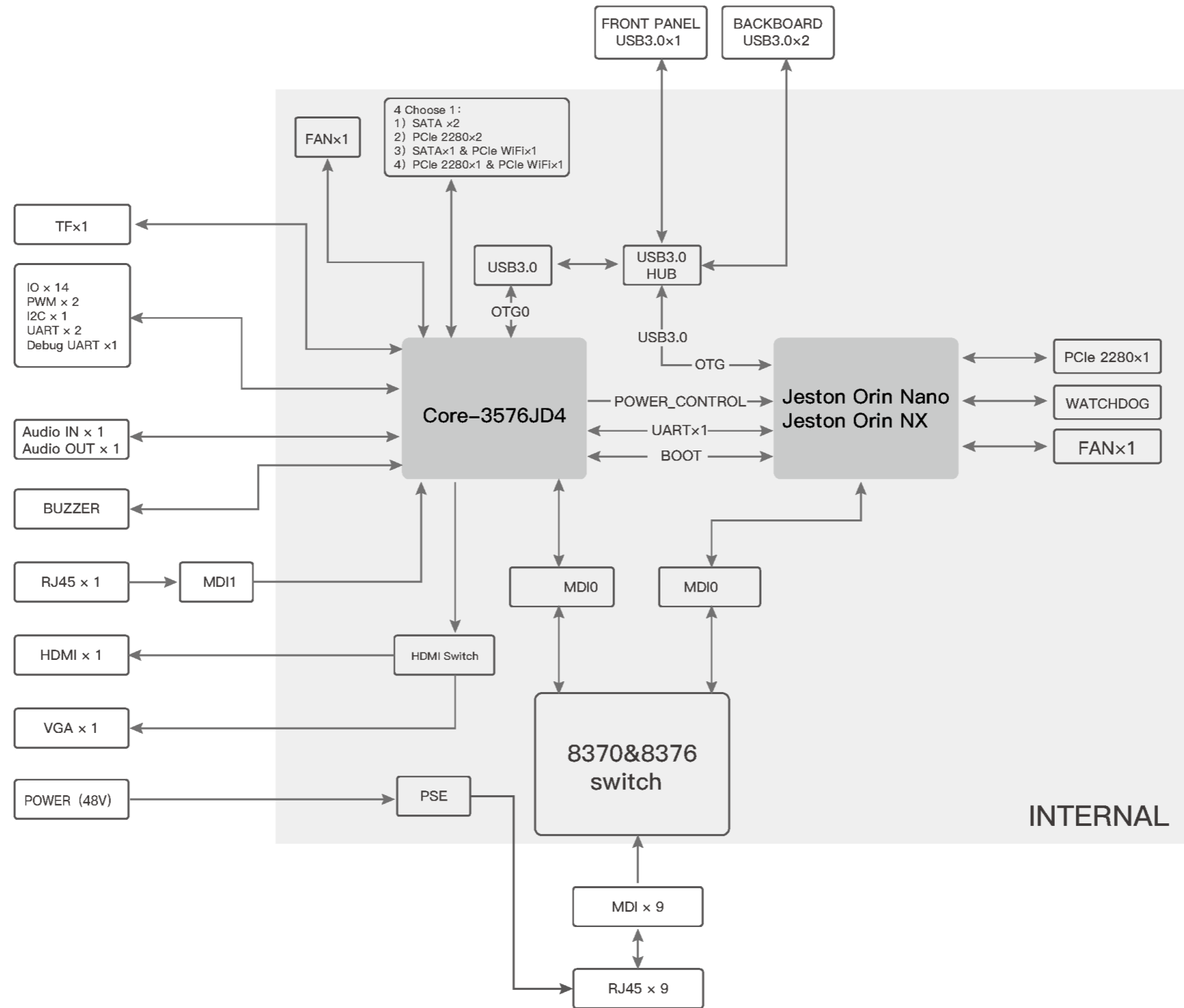


主板接口 Mainboard Interface description

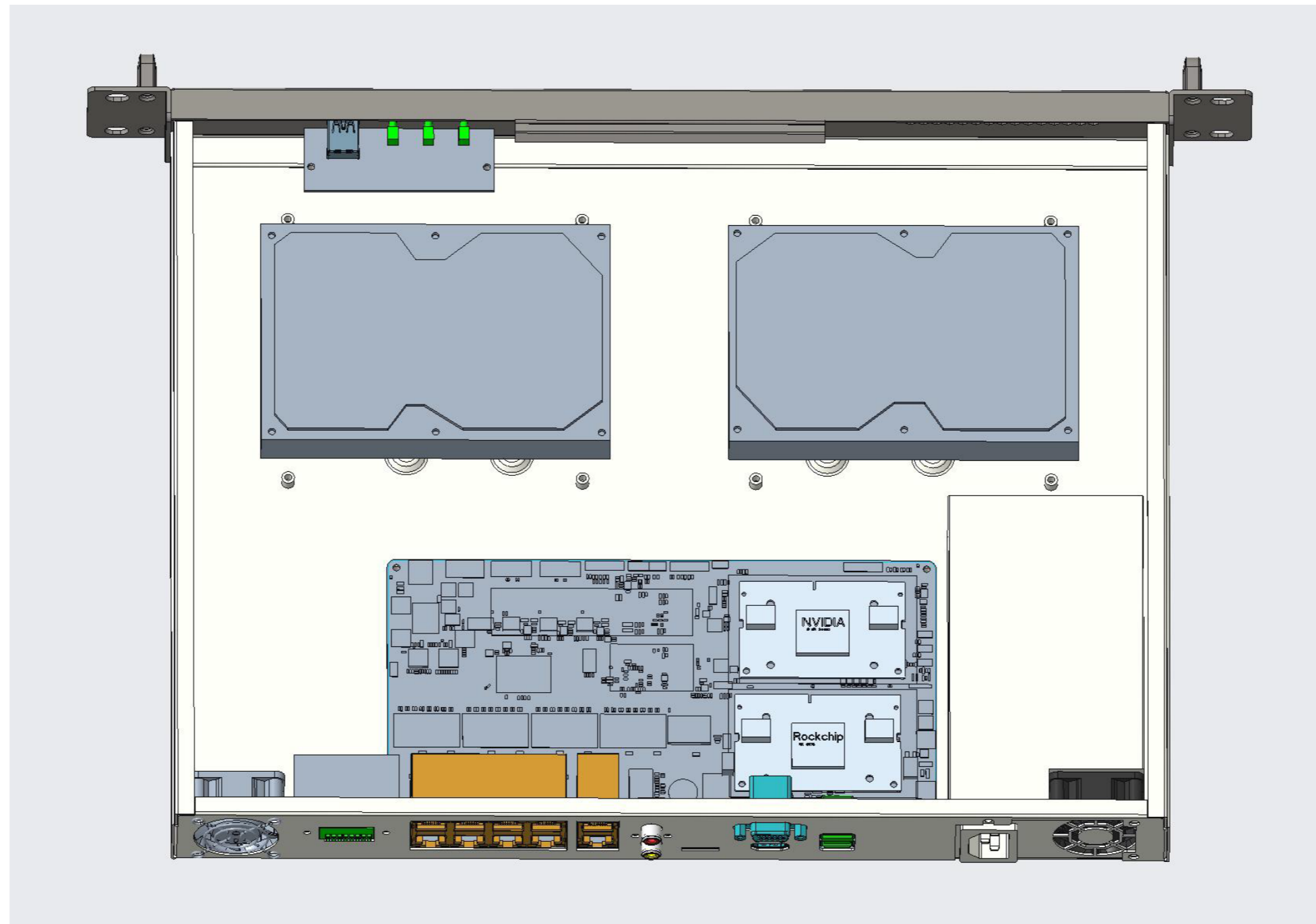


主模组	仅安装主模组时	副模组	加装副模组时
Core-3588JD4	<ol style="list-style-type: none"> 1) SATA0、PCIe0、PCIe WiFi(M.2)：三选一 2) SATA1、PCIe1、连接副核心板：三选一 3) SATA2 可用（主模组 Core-3588JD4 专用，为其它模组时 SATA2 不可用） 4) 其他 PCIe / SATA 均不可用 	<ol style="list-style-type: none"> 1) 可选主模组里任意一款 2) 副模组可为空 	<ol style="list-style-type: none"> 1) RES_PClE 均可用 2) 副模组为以下模组时，PCIe2才可用： Core-3588JD4、 Jetson Orin Nano、 Jetson Orin NX
Core-3576JD4	<ol style="list-style-type: none"> 1) SATA0、PCIe0、PCIe WiFi(M.2)：三选一 2) SATA1、PCIe1：二选一 3) 其他 PCIe / SATA 均不可用 		
Core-1688JD4	<ol style="list-style-type: none"> 1) SATA0、PCIe0、PCIe WiFi(M.2)：三选一 2) PCIe1：可用 3) 其他 PCIe / SATA 均不可用 		
Jetson Orin Nano/ Jetson Orin NX	<ol style="list-style-type: none"> 1) PCIe0、PCIe WiFi(M.2)：二选一 2) PCIe1：可用 3) TF卡、管理网口：不可用 4) 其他 PCIe / SATA 均不可用 		

拓扑图 Topology diagram



结构图 Structural diagram



产品尺寸 Dimension





中山市天启智能科技有限公司



联系方式
400-151-1533



官方网址
www.t-firefly.com



公司地址
广东省中山市东区中山四路57号宏宇大厦1座2101