



# CSR2-N72R3399

2U ARM 集群服务器

V1.0 2025-2-19

天启智能科技





# 产品特点 Product features



## RK3399 计算单元

最高可配置72个RK3399六核计算单元  
每个核心主频高达1.8GHz，拥有432核的  
边缘计算能力



## 虚拟云手机，应用多开

可虚拟720台云手机，支持应用多开  
适用于私域流量运营、跨境电商引流推广  
、直播多开、直播场控等场景



## 全冗余设计，稳定可靠

电源、风扇、网络、存储全冗余设计，可  
实现独立看门狗、实时温度检测、自动故  
障检测、并行恢复功能，保证产品能安全  
可靠、长期稳定运行



## 安全高速的网络通讯

拥有2个万兆网口，可同时接入多个运营商  
网络；支持内外网隔离、物理端口绑定聚  
合、网络负载均衡、保证网络通信的可靠  
性和安全性



## 配套BMC管理系统

配套BMC智能管理系统，轻松完成实时  
监控、软件配置、硬件管理、故障排除、  
系统升级，并可提供二次开发



## 广泛的应用场景

广泛适用于云手机、虚拟桌面、边缘计算、  
云游戏、云存储、区块链、多路视频编解  
码、应用多开等应用场景

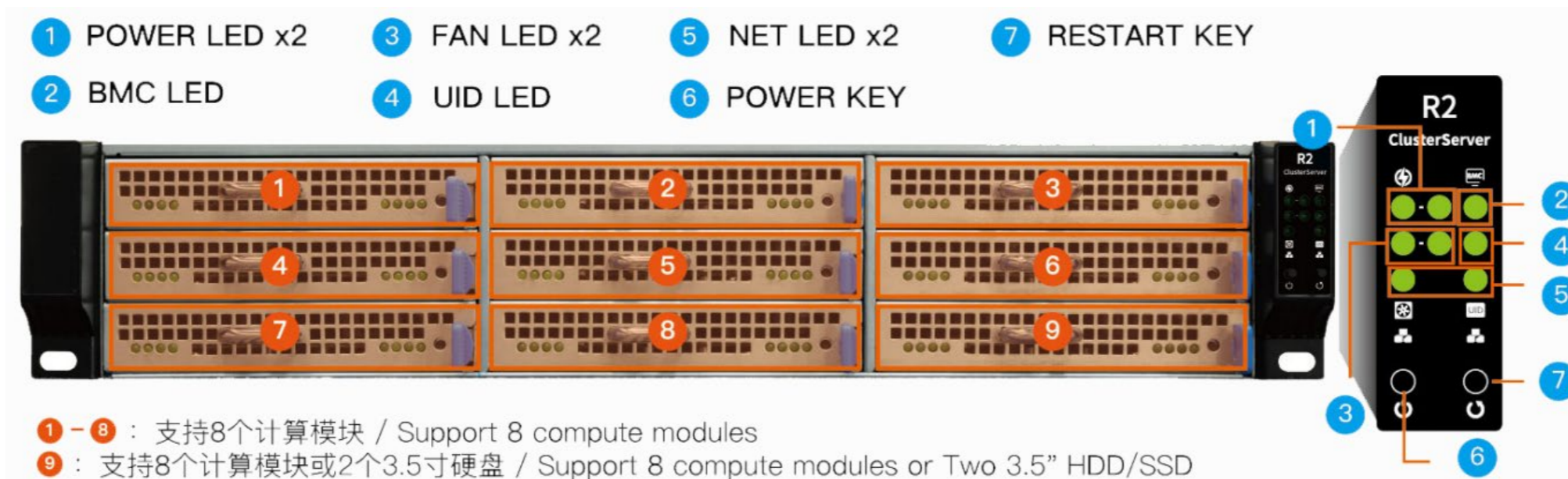


# 规格参数 Specifications

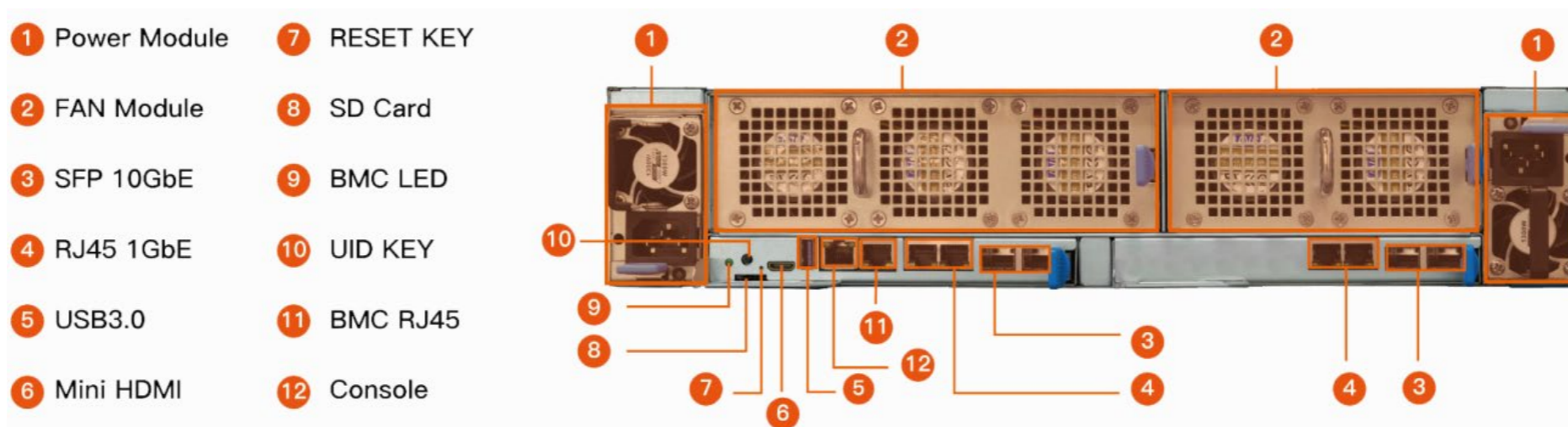
规格参数		
基本参数	产品名称	2U集群服务器
	产品型号	CSR2-N72R3399
	构架	ARM架构
	节点数	9个刀片节点，每个节点都能配置8个计算模块，节点9还可用于安装2个3.5寸SATA/SSD硬盘（支持热插拔）
	核心数	最高可配72个计算模块（共432个ARM核心）
	核心板	RK3399核心板（Core-3399-JD4）：六核64位（A72×2+A53×4）处理器，最高主频1.8GHz RK3328核心板（Core-3328-JD4）：四核64位A53处理器，最高主频1.5GHz / 支持4K/1080P H.265/H.264视频硬件编解码 RK1808（AI）核心板（Core-1808-JD4）：双核64位A35处理器，最高主频1.6GHz / 集成NPU，最高算力3TOPS
	处理器	计算节点：RK3399六核64位（A72×2+A53×4）处理器，最高主频1.8GHz 控制节点：RK3399六核64位（A72×2+A53×4）处理器，最高主频1.8GHz
	内存	支持4GB DDR3/DDR4/LPDDR4内存（每片核心板可选配：1GB/2GB/4GB）
	存储	支持32GB eMMC内置存储器（每个核心板可选配：8GB/16GB/32GB/64GB/128GB） 3.5英寸SATA/SSD硬盘位×2（节点9，支持热插拔） SD卡槽×1
	BMC	集成BMC管理系统，提供基于Web的管理界面，BMC管理系统可进行二次开发
	操作系统	Android、Ubuntu、Linux
	电源模组	双路冗余电源设计：AC 100~240V 50/60Hz，1300W/800W 可选
	尺寸	标准的2U服务器机箱：580.0mm × 434.0mm × 88.8mm
	环境	工作温度：0°C ~ 35°C，工作湿度：8% ~ 95%RH（无凝露）
接口参数	网络	可同时接入多个运营商网络；支持内外网隔离、物理端口绑定聚合、网络负载均衡、流量限制 双网卡冗余设计（可以实现内外网隔离），单网卡集成：千兆网口（RJ45）×2、万兆网口（SFP+）×2、BMC网络接口×1、Console调试接口×1
	显示	1 × Mini HDMI2.0（4K@60Hz，控制主板显示）
	USB	1 × USB3.0 HOST
	指示灯	控制主板工作状态指示灯：1个单个子板（节点）每片核心板1个状态指示灯，共8个LED指示灯 扶手处有8个指示灯，分别代表：风扇1，风扇2，交换机模块1，交换机模块2，UID识别，BMC工作指示灯，开关电源1，开关电源2
	按键	Reset × 1、UID 按键 × 1
	风扇模组	共2组风扇模组：风扇模组1（3×2冗余风扇设计）、风扇模组2（2×2冗余风扇设计）

# 接口描述 Interface description

## 前视图



## 后视图



# 产品尺寸 Dimension






## 中山市天启智能科技有限公司

---

 联系方式  
400-151-1533

 官方网址  
[www.t-firefly.com](http://www.t-firefly.com)

 公司地址  
广东省中山市东区中山四路57号宏宇大厦1座2101