



智能路由

- | EC-R3588RT
- | EC-R3588RT 2G5
- | EC-R3588RT 10G

V1.0 2026-1-27

天启智能科技





产品特点 Product features



全新一代高性能AIoT芯片

全新一代旗舰AIoT芯片RK3588
采用8nm LP制程，搭载八核64位CPU，
主频高达2.4GHz



8 K 高 清 视 频 解 码

支持8K@60fps H.265/VP9视频解码，
支持1路8K HDMI 2.1、1路4K HDMI
2.0、1路8K DP输出，满足各种高清视
频显示场景的需求



强 大 的 网 关 管 理 系 统

拥有丰富的资源图表，可对网络流量、
CPU负载、内存使用等系统信息进行监
控和历史回溯，边缘计算支持MQTT和
Modbus TCP/RTU等主流工业协议



支 持 多 种 操 作 系 统

支持OpenWRT、Android、Linux OS
等操作系统，为产品研发提供安全稳定的
系统环境，满足不同用户的需求



6 TOPS 强 劲 算 力 NPU

支持INT4/INT8/INT16混合运算，可实
现基于PyTorch/Caffe/TensorFlow
/MXNet等系列框架的网络模型转换



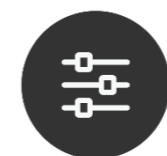
千兆以太网+2.5G高速以太网

支持多核接收端调节和DPDK，可实现
更高的带宽和更低的网络延迟。WAN/
LAN用途可自定义，最大支持16K巨型
帧，让图像采集更稳定



无风扇设计，高效被动散热

配置工业级全金属外壳，铝合金结构导
热，无风扇设计，高效被动散热，低功
耗，零噪音；支持7x24小时不间断稳定
运行



丰 富 的 扩 展 接 口

拥有USB3.0、USB2.0、Type-C、
M.2 E-KEY接口（可扩展WiFi6/蓝牙）、
M.2（SATA）等丰富的扩展接口

规格参数 Specifications

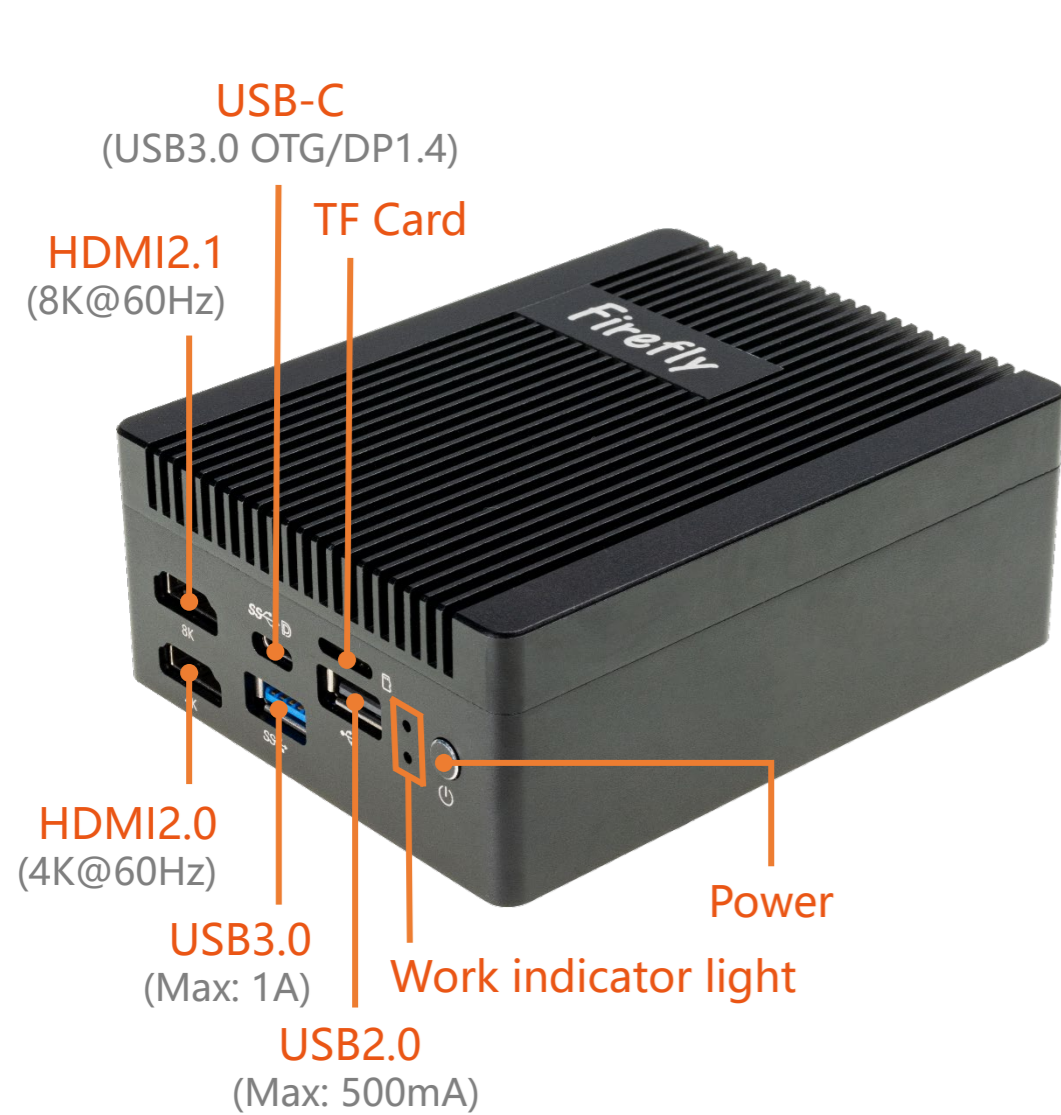


		EC-R3588RT	EC-R3588RT 2G5	EC-R3588RT 10G
基本参数	CPU	RK3588, 八核64位 (4*Cortex-A76+4*Cortex-A55) , Up to 2.4GHz		
	GPU	ARM Mali-G610 MP4四核GPU, 支持 OpenGL ES3.2 / OpenCL 2.2 / Vulkan1.1, 450 GFLOPS		
	NPU	算力高达6TOPs (INT8) , 支持INT4/INT8/INT16混合运算, 可实现基于TensorFlow / MXNet / PyTorch / Caffe等系列框架的网络模型转换		
	VPU/编解码	硬解码: 8K@60fps H.265/VP9/AVS2、8K@30fps H.264 AVC/MVC、4K@60fps AV1、1080P@60fps MPEG-2/-1/VC-1/VP8 硬编码: 8K@30fps H.265/H.264		
	内存	4GB/8GB/16GB/32GB LPDDR4		
	存储	32GB/64GB/128GB/256GB eMMC		
	扩展存储	1 * M.2 SATA/PCIe NVMe SSD (2242) (主机内部)、1 * TF Card Slot		
	电源	DC 12V (5.5*2.1mm, 支持 9V~36V 宽电压输入)		
	功耗	最大功耗: 14.4W(12V/1200mAh) 典型功耗: 3.6W(12/300mAh) 最小功耗: 0.048W(12V/4mAh)	最大功耗: 15.6W(12V/1300mAh) 典型功耗: 6W(12V/500mAh) 最小功耗: 0.048W(12V/4mAh)	最大功耗: 24W(12V/2000mAh) 典型功耗: 12W(12V/1000mAh) 最小功耗: 0.048W(12V/4mAh)
	系统	Android、Linux OS、OpenWRT、国产操作系统		
	软件支持	配备面向工业物联网领域的Firefly边缘计算网关系统: 1) 拥有丰富的资源图表, 可轻松的对网络流量、CPU负载、内存使用、磁盘占用等系统信息进行监控和历史回溯 2) 支持OTA、OTG升级、软件日志管理、WebTTY、NTP、防火墙等系统设置工具。边缘计算支持MQTT和Modbus TCP/RTU等主流工业协议 3) 支持自定义物理模型 (LUA脚本) 导入导出, 可对接EMQX、阿里云和华为云等主流IoT云平台, 帮助现场设备轻松上云		
	尺寸	113mm * 88mm * 42mm	113mm * 88mm * 54mm	113mm * 88mm * 58.5mm
	环境	工作温度: -20°C ~ 60°C, 存储温度: -20°C ~ 70°C, 工作湿度: 10% ~ 90%RH (无凝露)		
接口参数	千兆以太网	2路	2路	2路
	2.5G 以太网	1路	5路	1路
	10G SFP+ 光口	无	无	2路
	无线网	可通过M.2接口扩展WiFi6/BT5.2模组	无	可通过M.2接口扩展WiFi6/BT5.2模组
	视频输出	1 * HDMI2.1 (8K@60Hz) 、1 * HDMI2.0 (4K@60Hz) 、1 * DP1.4 (8K@30Hz, 通过 Type-C接口输出)		
	音频输出	1 * 3.5mm音频接口 (支持MIC录音, 美标 CTIA)		
	USB	1 * USB3.0 (限流: 1A) 、1 * USB2.0 (限流: 500mA) 、1 * USB-C (USB3.0 OTG/DP1.4)		

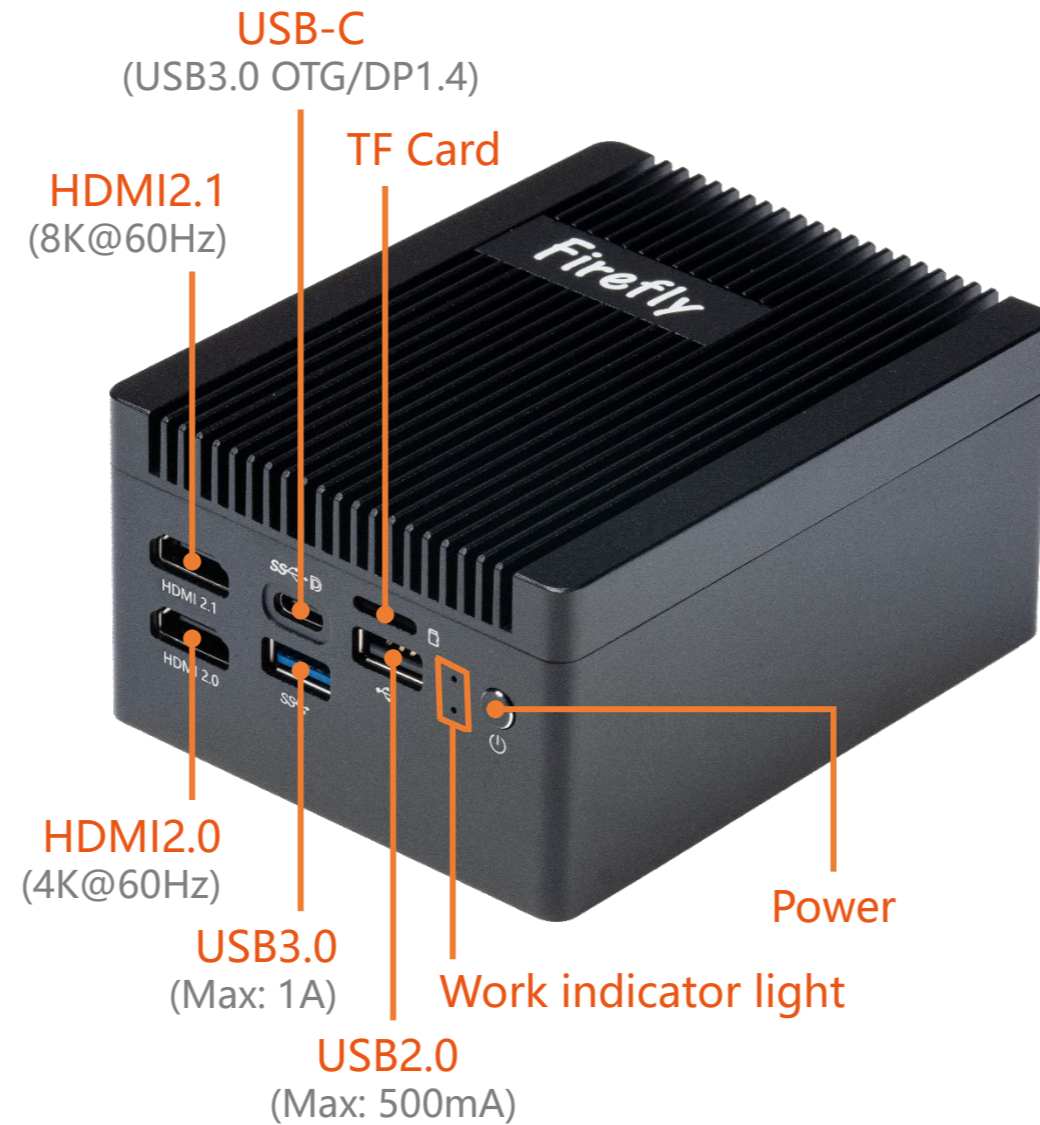


接口描述 Interface description

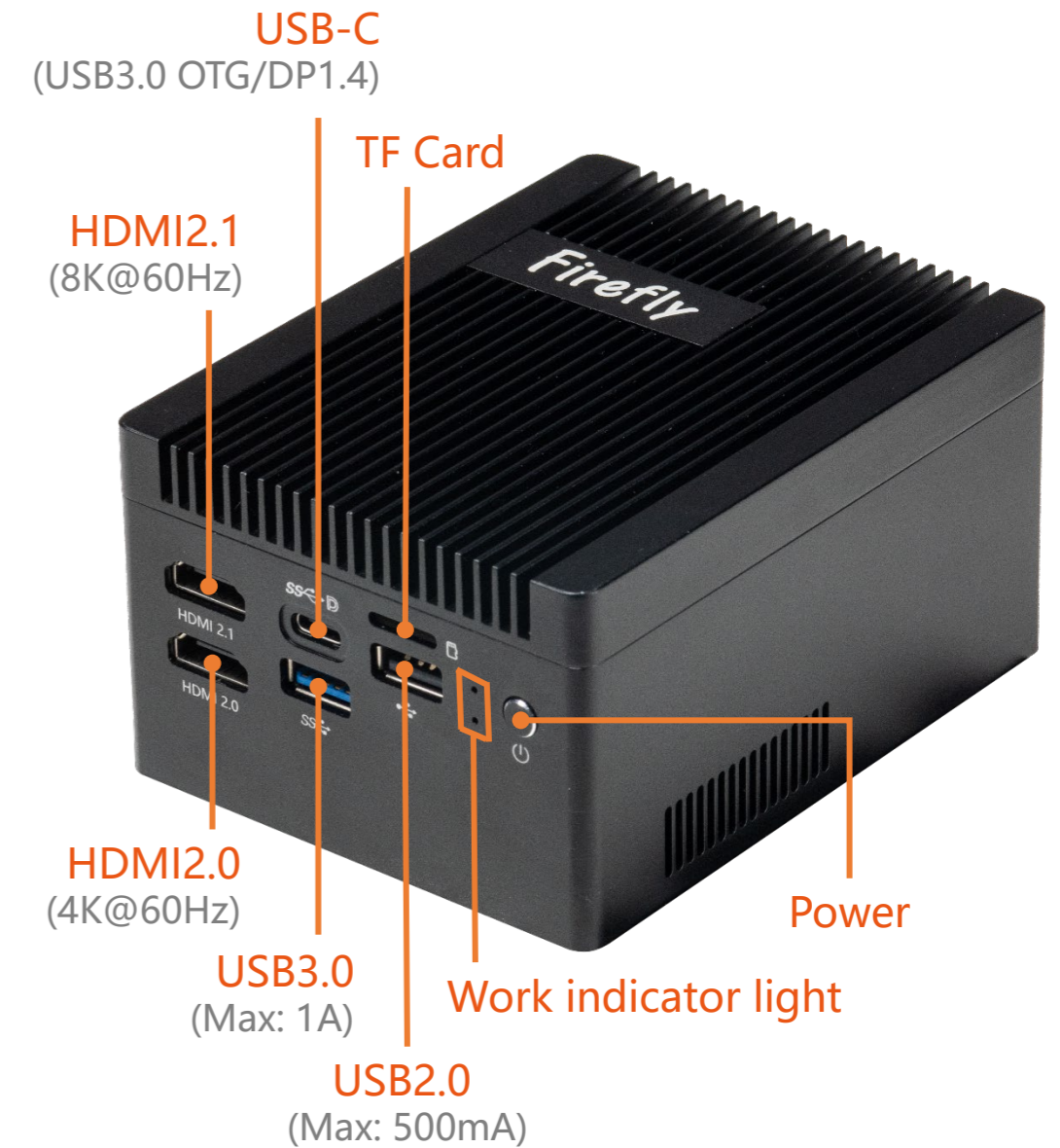
正面接口



EC-R3588RT



EC-R3588RT 2G5

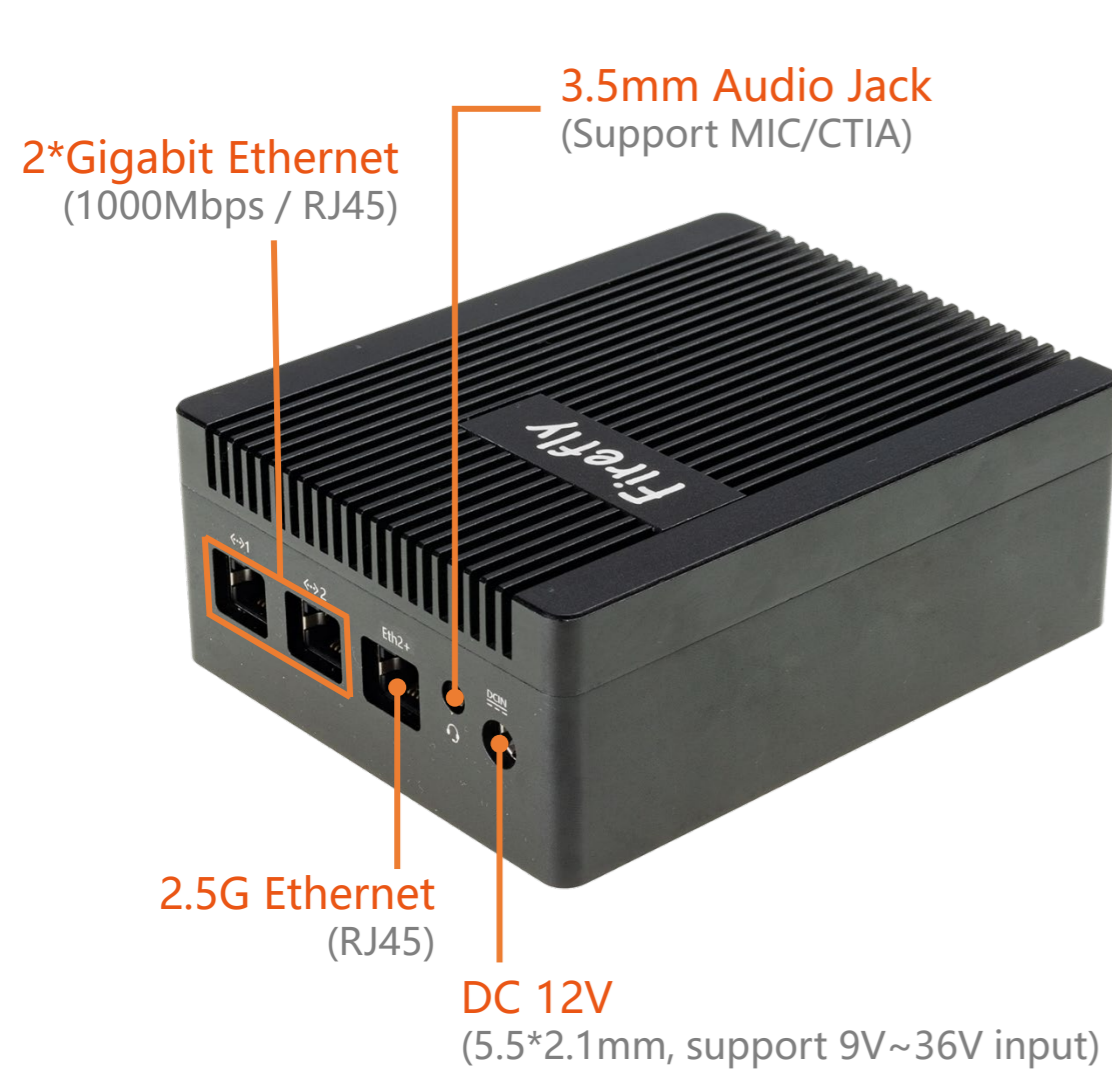


EC-R3588RT 10G

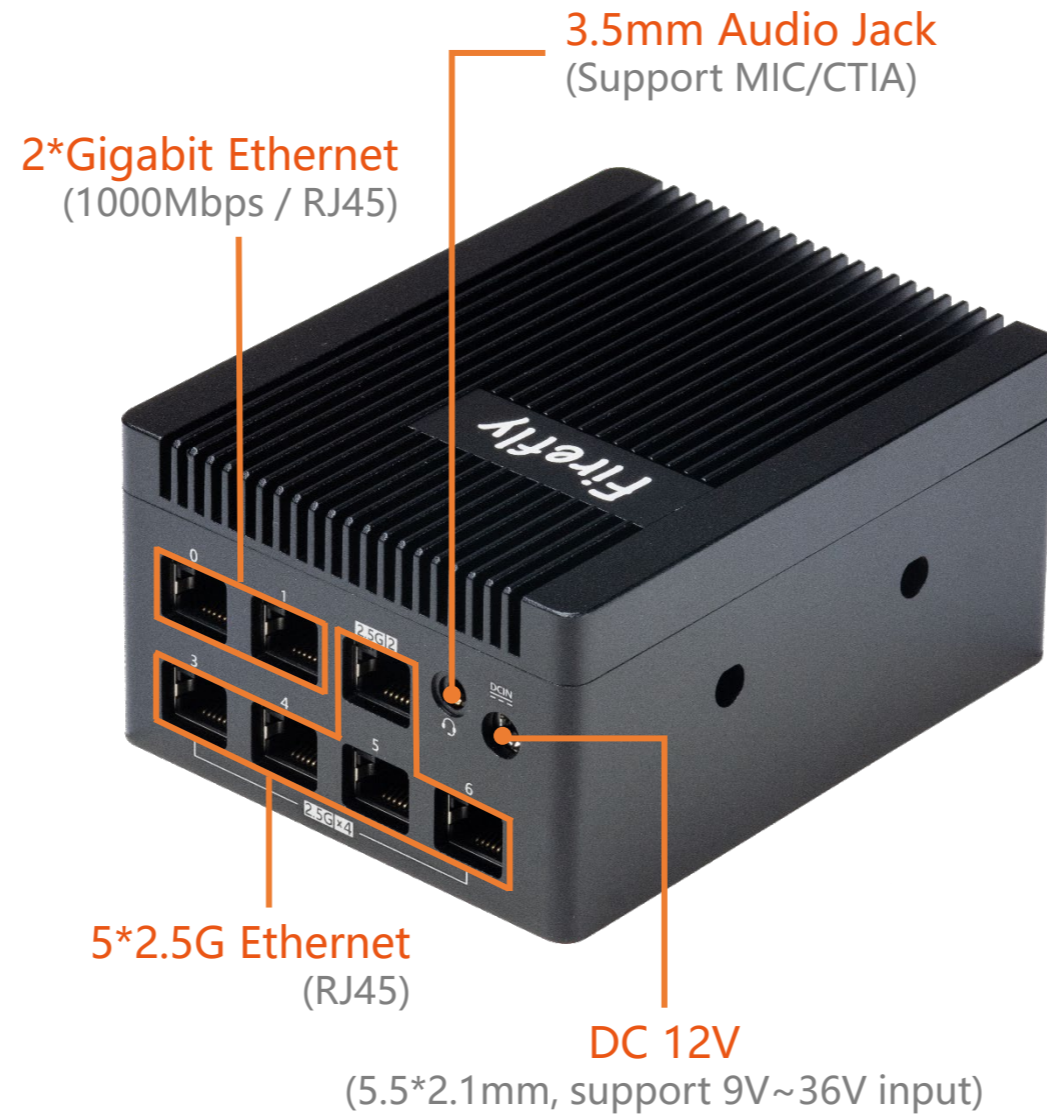


接口描述 Interface description

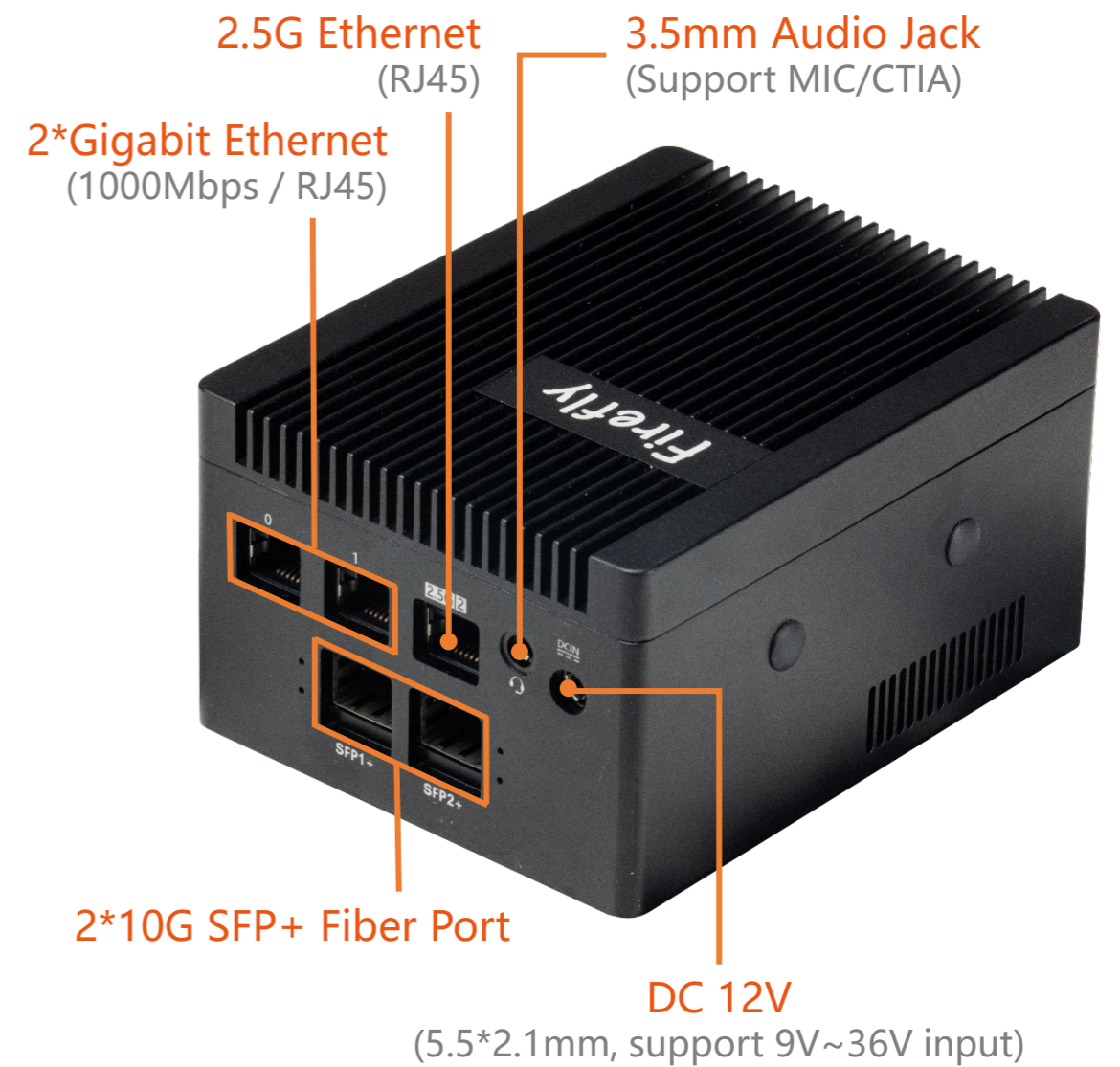
背面接口



EC-R3588RT



EC-R3588RT 2G5

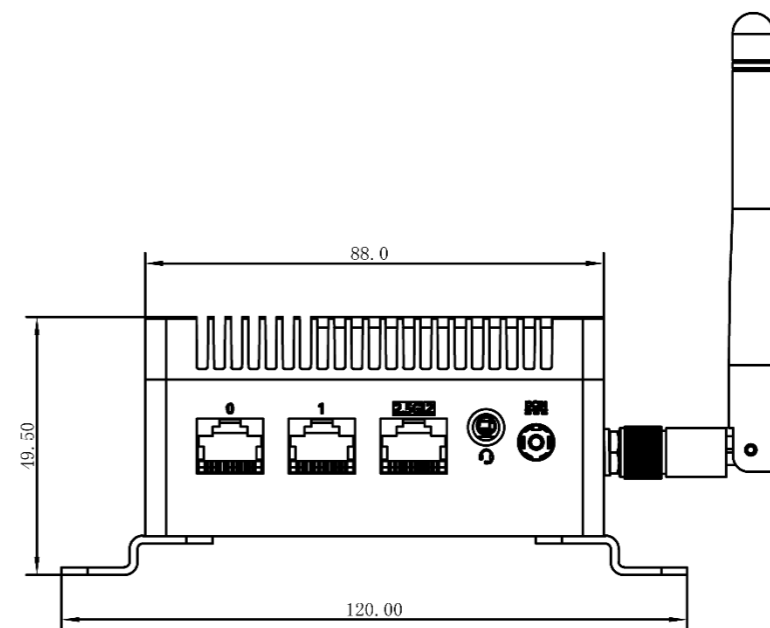
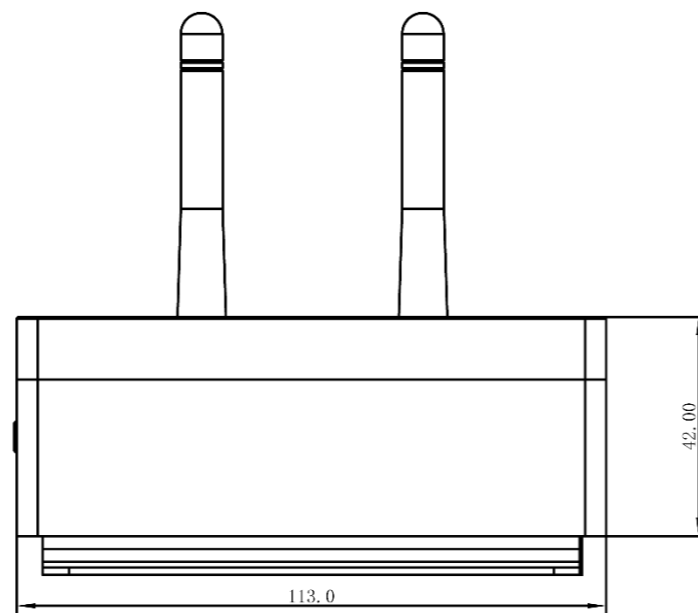
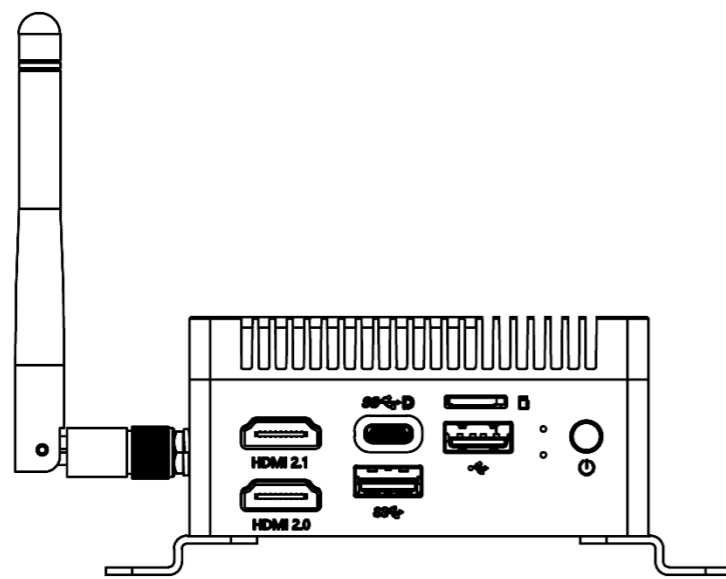
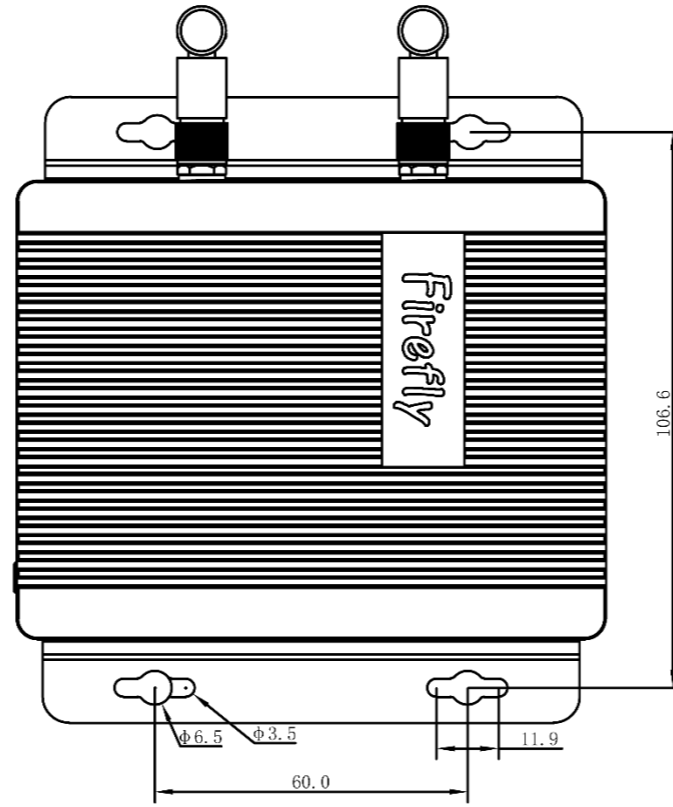


EC-R3588RT 10G

产品尺寸 Dimension



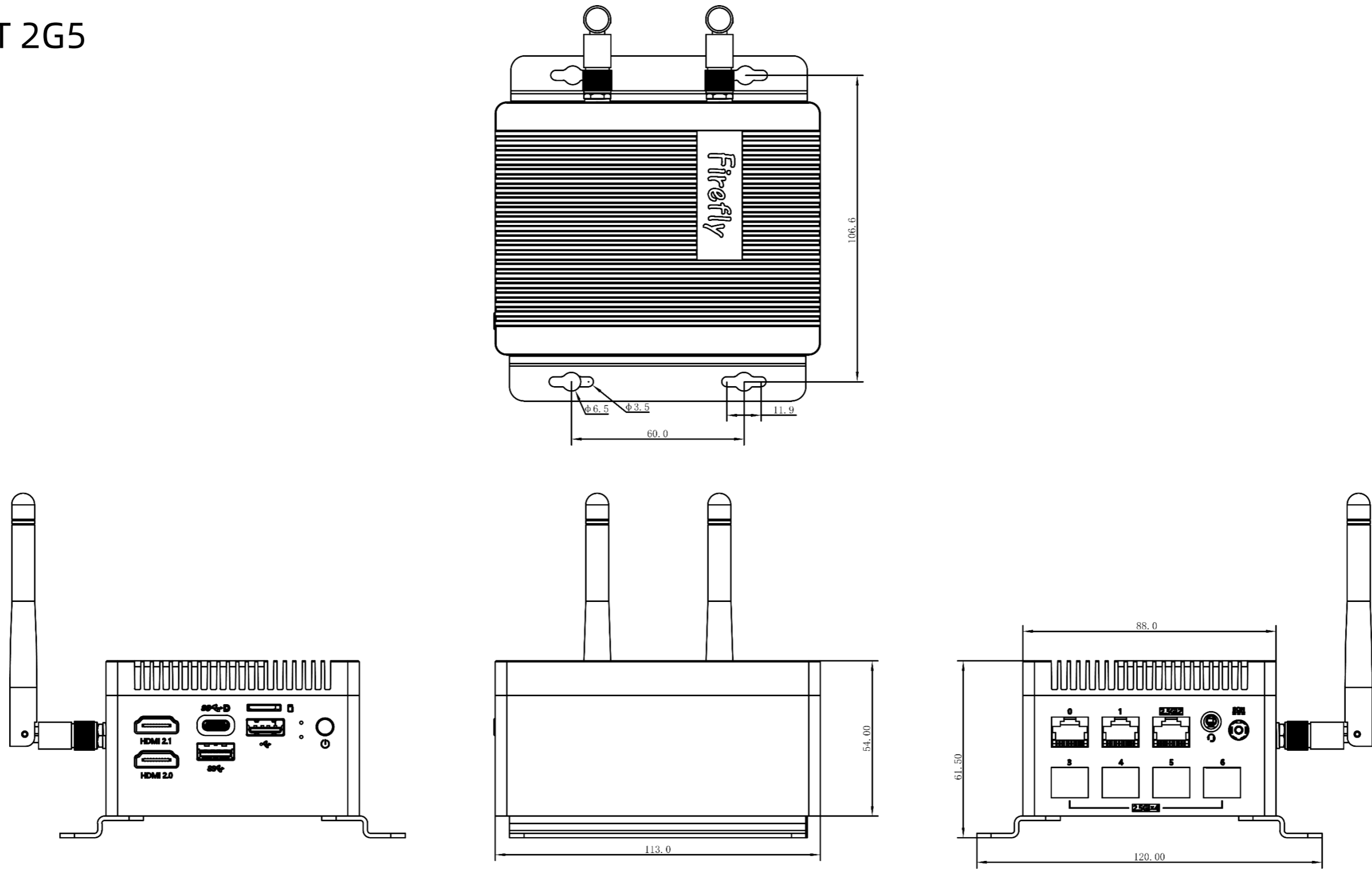
EC-R3588RT



产品尺寸 Dimension



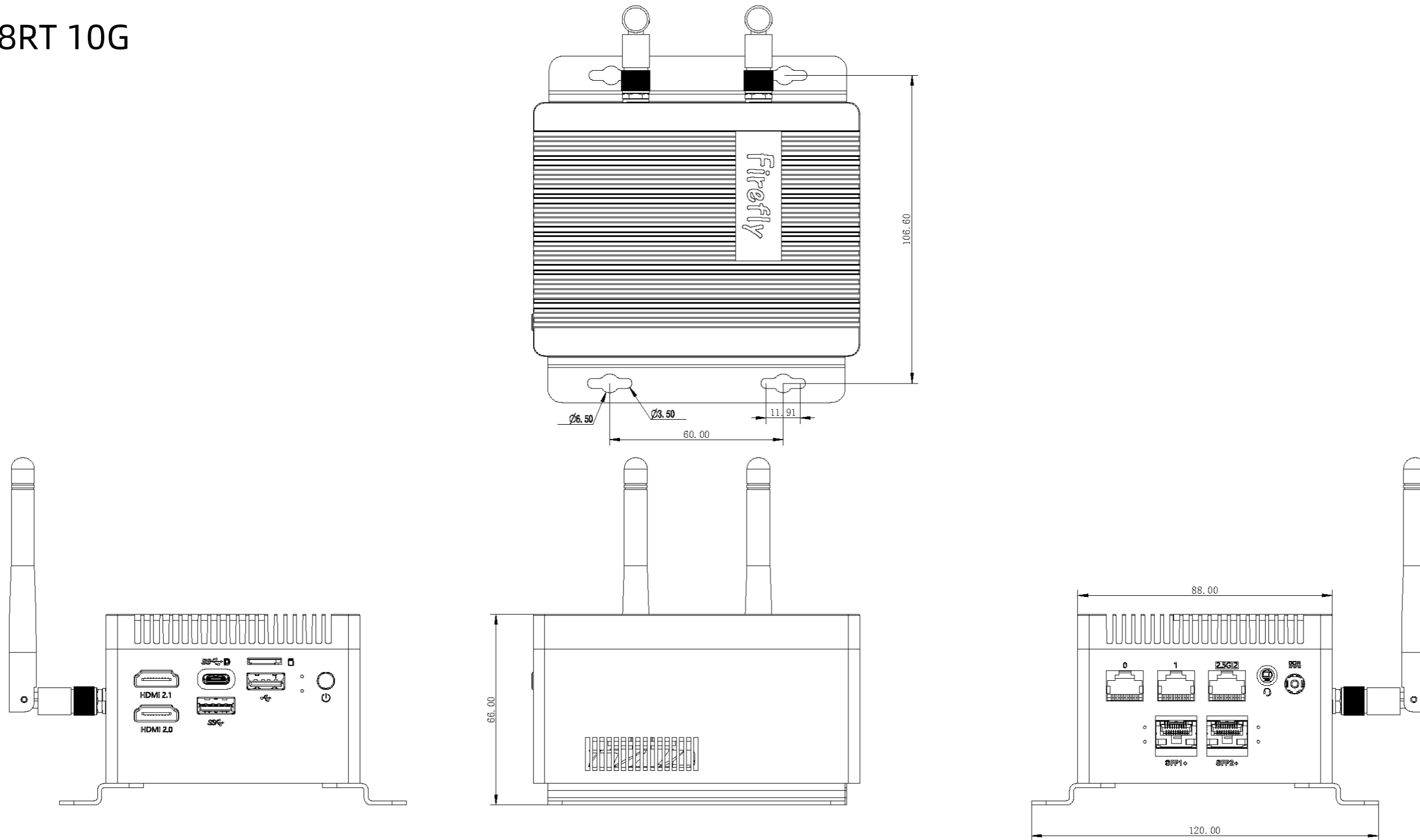
EC-R3588RT 2G5



产品尺寸 Dimension



EC-R3588RT 10G





中山市天启智能科技有限公司



联系方式
400-151-1533



官方网址
www.t-firefly.com



公司地址
广东省中山市东区中山四路57号宏宇大厦1座2101