



# EC-AGXOrin

| 12核275T超高算力主机

V1.0 2026-3-19

天启智能科技



# 产品特点 Product features



## NVIDIA 高性能边缘计算模组

搭载 NVIDIA Jetson AGX Orin (64GB) 模组, 12核 CPU 和 64个 Tensor Core 的 2048 核 NVIDIA Ampere 架构 GPU, CPU 主频最高 2.2GHz



## 全面的大模型私有化部署

语言大模型: Llama系列、Gemma系列等; 视觉大模型: EfficientViT、SAM、TAM、NanoOWL; AI绘画: Flux、Stable Diffusion XL 图像生成模型



## AI 软件堆栈和生态系统

全面的 AI 软件堆栈和生态系统, 使边缘 AI 和机器人开发实现大众化。借助 NVIDIA JetPac、Isaac ROS 和参考 AI 工作流程, 可将先进的技术集成到产品中



## 强大的网络通讯能力

配备1路万兆网、5路千兆以太网、GPS模块, 同时支持双频WiFi6、5G、4G功能扩展, 满足多场景网络连接需求



## 最高275T算力, 赋能AI应用

可以运行主流现代 AI 模型, 如: ROS机器人模型, 实现更大型、更复杂的深度神经网络, 实现物体识别、目标检测追踪、语音识别、及其他视觉开发等功能



## 支持多种深度学习框架

支持 Ollama 本地大模型部署框架、ComfyUI 图形化部署框架, 以及多种由 cuDNN 加速支持的深度学习框架: PaddlePaddle、TensorFlow等



## 最高22路1080P H.265视频解码

支持1路8K@30fps H.265或22路1080P@30fps视频解码, 2路4K@60fps H.265或16路1080P@30fps H.265视频编码, 满足各类 AI 应用场景的需求



## 丰富的扩展接口

拥有GMSL2、HDMI、USB3.0、RS485、RS232、CAN、Type-C、IO输入、IO输出等接口, 方便连接各类外设

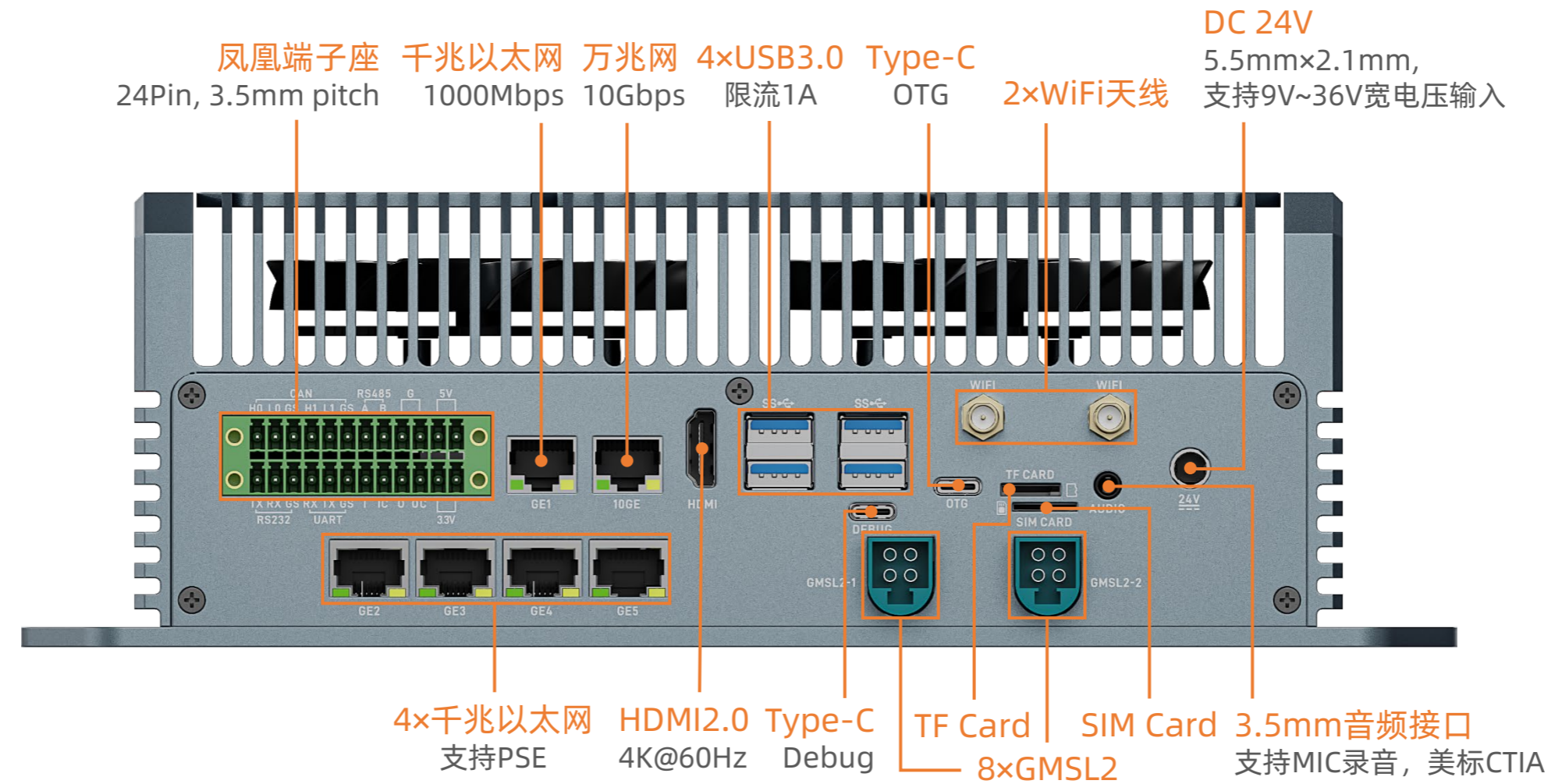
# 规格参数 Specifications



规格参数		
基本参数	模组	原装 NVIDIA Jetson AGX Orin (64GB) 模组
	CPU	12核64位 ARM Cortex-A78AE v8.2 处理器, 主频最高2.2GHz
	AI性能	275 TOPS
	GPU	64个Tensor Core的2048核NVIDIA Ampere架构GPU
	视频编码	H.265: 2×4K60、4×4K30、8×1080p60、16×1080p30
	视频解码	H.265: 1×8K30、3×4K60、7×4K30、11×1080p60、22×1080p30
	内存(显存)	64GB LPDDR5
	存储	64GB eMMC
	扩展存储	1 × M.2 M-KEY (可扩展 PCIe NVMe 2280 SSD, 位于主机内部)、1 × TF Card
	电源	DC 24V (5.5 × 2.1mm, 支持9V~36V宽电压输入)
	尺寸	277.95mm × 136.09mm × 88.0mm
	环境	工作温度: -20°C ~ 60°C, 存储温度: -20°C ~ 70°C, 存储湿度: 10% ~ 90%RH (无凝露)
软件支持	系统	基于Ubuntu 22.04的 Jetson 系统, 提供了完整的桌面Linux环境, 具有图形加速, 支持NVIDIA CUDA、TensorRT、CuDNN 等库
	大模型	机器人模型: 支持ROS机器人模型 语言大模型: 支持Transformer架构下超大规模参数模型的私有化部署, 如 Deepseek-R1系列、Gemma系列、Llama系列、ChatGLM系列、Qwen系列、Phi系列等大型语言模型的私有化部署 视觉大模型: 支持 EfficientViT、NanoOWL、NanoSAM、SAM、TAM 视觉大模型的私有化部署 AI 绘画: 支持 Flux、Stable Diffusion、Stable Diffusion XL 图像生成模型的私有化部署
	深度学习	支持 Ollama 本地大模型部署框架, 可用于自然语言处理、代码生成与辅助等场景 支持 ComfyUI 图形化部署框架, 可用于图像修复、图像风格转换、图像合成等场景 支持多种由 cuDNN 加速支持的深度学习框架, 包括 PaddlePaddle、PyTorch、TensorFlow、MATLAB、MxNet、Keras 支持自定义算子开发 支持 Docker 容器化管理技术, 可方便的进行镜像部署
	AI软件堆栈	NVIDIA Jetson Orin 系列可提供强大的 AI 计算能力、大容量统一内存和全面的软件堆栈, 能够以超高能效驱动最新的生成式 AI 应用。它能够使任何由 Transformer 架构提供支持的生成式 AI 模型进行快速推理, 在 MLPerf 上实现卓越的边缘性能
接口参数	网络	以太网: 1 × 万兆网 (RJ45)、5 × 千兆以太网 (RJ45, 其中GE2、GE3、GE4、GE5支持PSE) WiFi: 通过 M.2 E-KEY (2230) 扩展WiFi/蓝牙模块, 支持 2.4GHz/5GHz 双频 WiFi6 (802.11a/b/g/n/ac/ax)、蓝牙5.2 4G: 通过 Mini PCIe 扩展 4G LTE 5G: 通过 M.2 B-KEY 扩展 5G
	GPS	支持GPS定位, 各地的现场设备可实时定位、追踪、寻迹、时间校准 (同步于全球协调时 (UTC))
	视频输入	8 × GMSL2 (通过2个4Pin的Mini FAKRA接口输入)
	视频输出	1 × HDMI2.0 (4K@60Hz)
	音频	1 × 3.5mm音频接口 (支持MIC录音, 美标CTIA)
	USB	4 × USB3.0 (限流1A)、1 × Type-C (USB3.2 OTG)、1 × Type-C (Debug)
	天线	3 × 5G天线、1 × 4G/5G天线、1 × GPS天线、2 × WiFi天线
	按键	1 × Reset、1 × Recovery、1 × 电源键
	其他接口	1 × SIM Card、1 × 凤凰端子座 (2×12Pin, 3.5mm间距): 1 × RS485、1 × RS232、2 × CAN 2.0、1 × UART、1 × IO输入、1 × IO输出



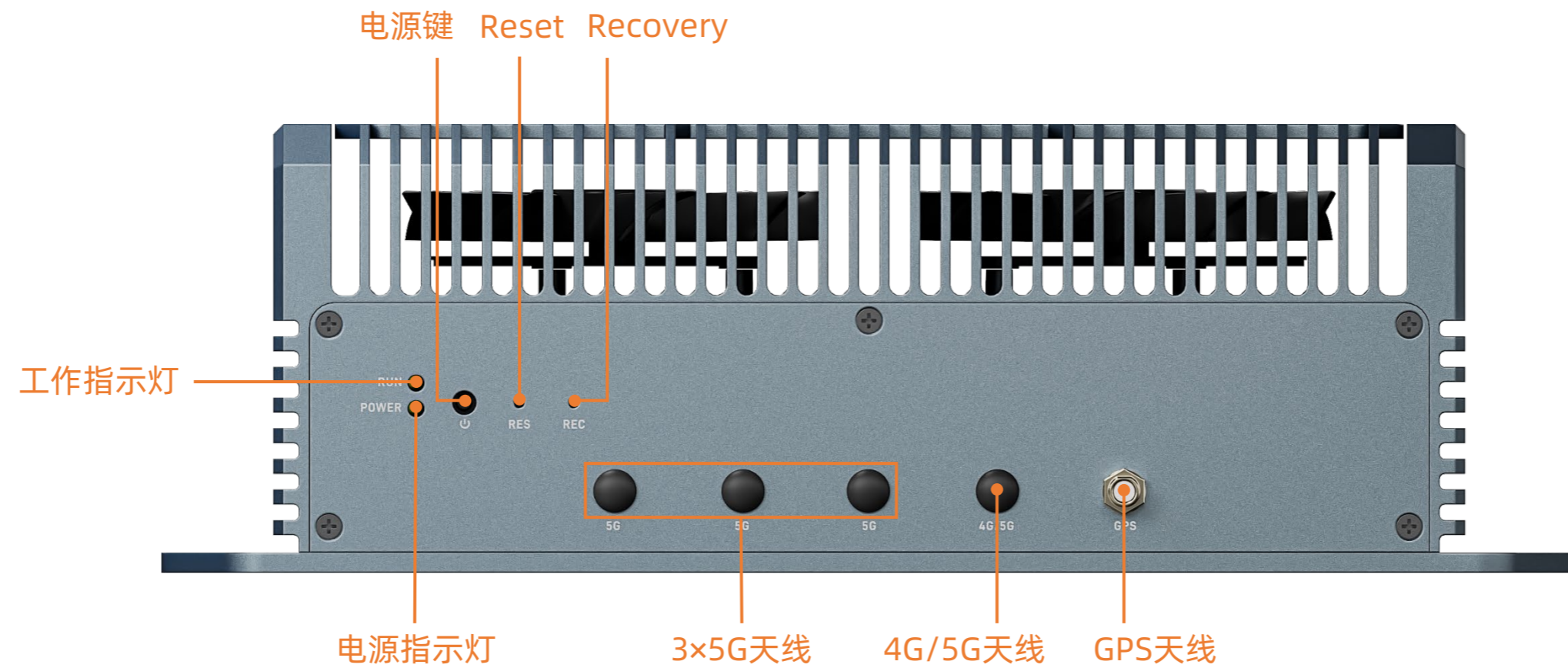
# 接口描述 Interface description



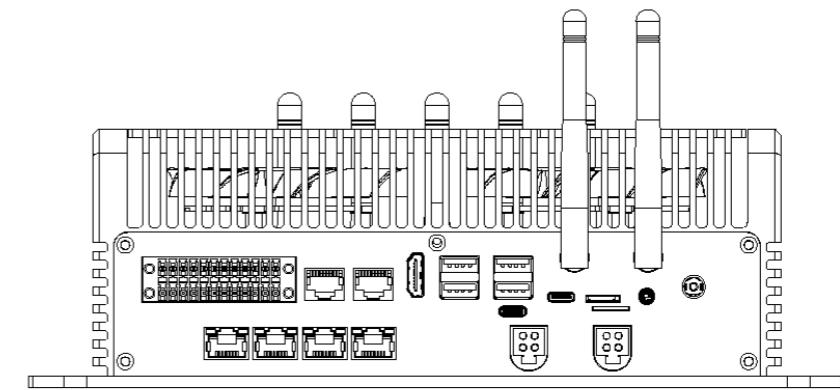
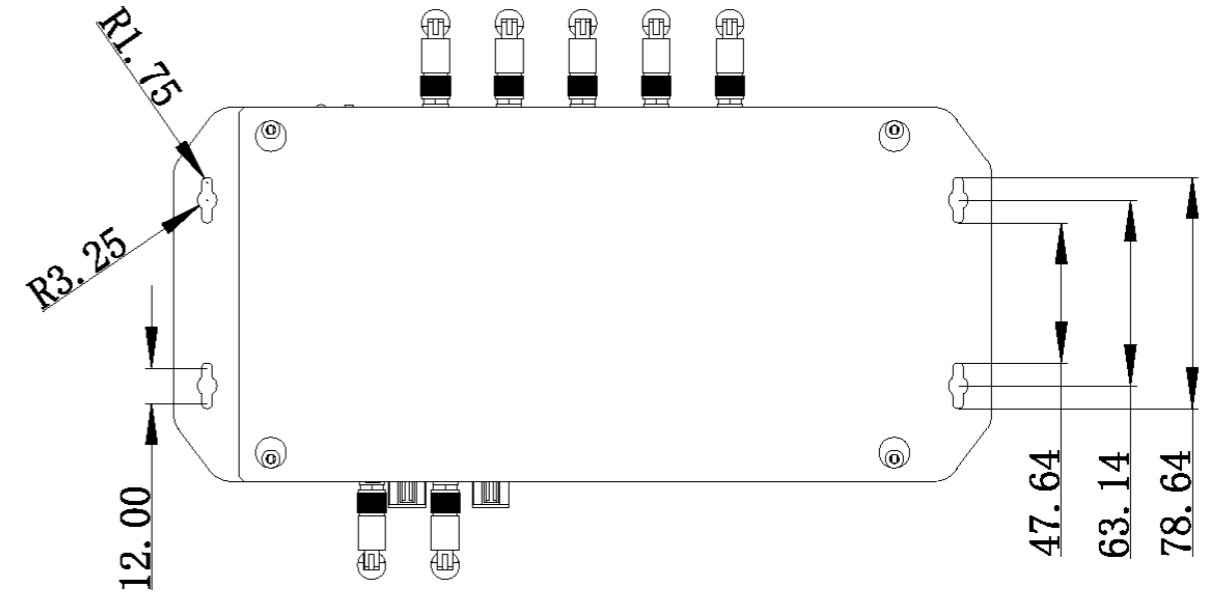
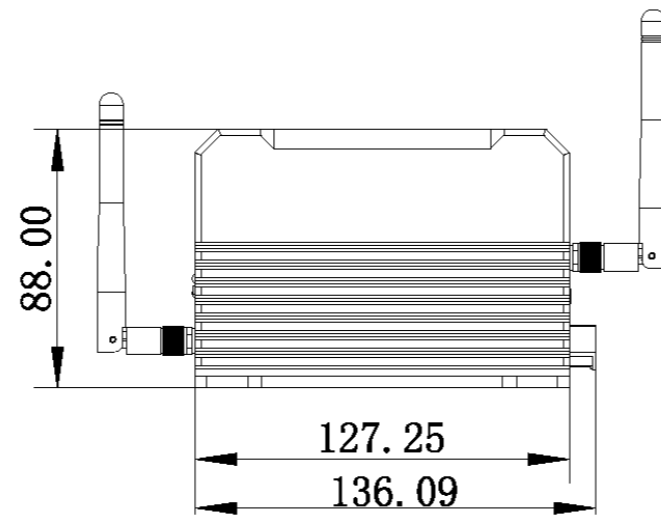
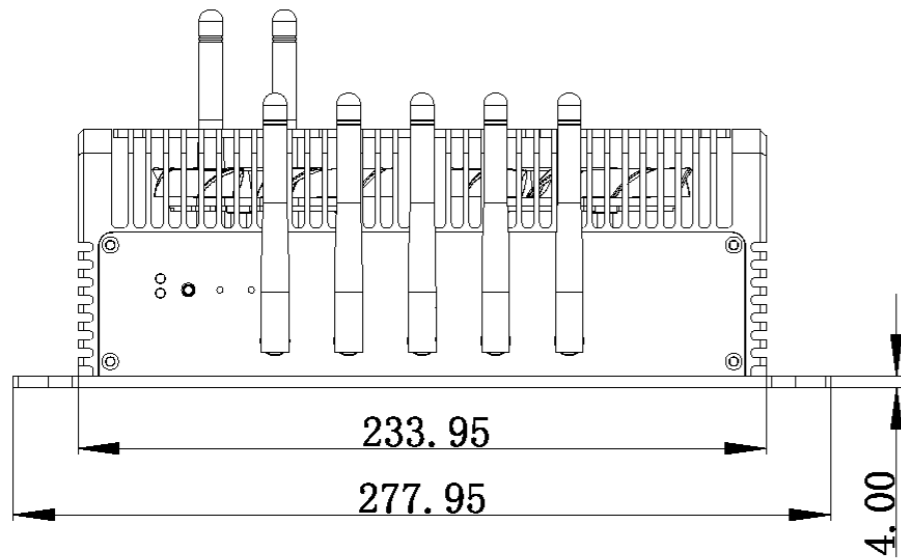
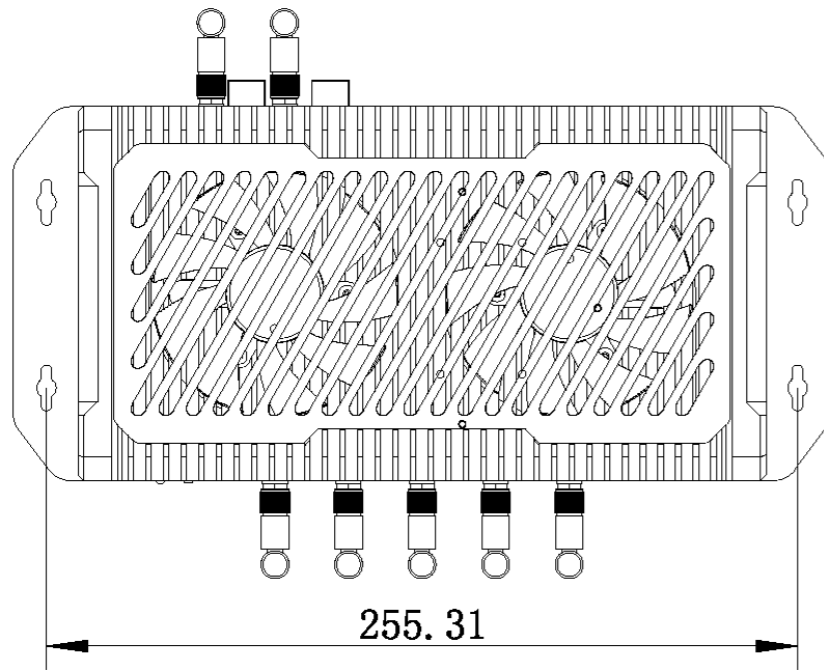
凤凰端子座 (2x12Pin, 3.5mm pitch)

CAN_H	CAN_L	GND	CAN_H	CAN_L	GND	485_A	485_B	GND	GND	5V	5V
232_TX	232_RX	GND	UART_RX	UART_TX	GND	IO_IN	IO_IN	IO_OUT	IO_OUT	3.3V	3.3V

# 接口描述 Interface description



# 产品尺寸 Dimension





## 中山市天启智能科技有限公司

---



联系方式  
400-151-1533



官方网址  
[www.t-firefly.com](http://www.t-firefly.com)



公司地址  
广东省中山市东区中山四路57号宏宇大厦1座2101