



6TOPS高算力AI主机

- EC-A3588L (商规级)
- EC-A3588JL (工规级)

V1.1 2024-8-12

天启智能科技





产品特点 Product features



新一代AIoT芯片RK3588

全新一代旗舰AIoT芯片RK3588
八核64位CPU，采用了8nm LP制程
主频高达2.4GHz



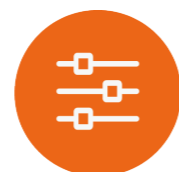
8K H.265/VP9 视频解编码

支持8K@60fps H.265/VP9视频解码和
8K@30fps H.265/H.264视频编码，支持
同编同解。支持多路8K视频输出



全铝合金外壳，高效散热

配置工业级全铝合金外壳，无风扇高效被
动散热。支持壁挂，可灵活固定于墙壁、
工业自动化机械上，节省空间



丰富的扩展接口

拥有HDMI2.0、HDMI2.1、HDMI-IN、
SATA3.0、PCIe2.0、USB3.0、Type-C等
扩展接口，可方便连接各种外部设备



6TOPS强劲算力NPU

算力可达6TOPS，支持INT4/INT8/INT16
混合运算，可实现基于TensorFlow/
MXNet/Caffe等系列框架的网络模型转换



强大的网络通讯能力

支持千兆以太网、2.4GHz/5GHz双频
WiFi6 (M.2接口)、蓝牙5.2，支持4G
LTE扩展



商规级 / 工规级

提供商规级、工规级两种规格，可实现国
产化硬件方案，技术完全自主可控，满足
各种行业需求



广泛的应用场景

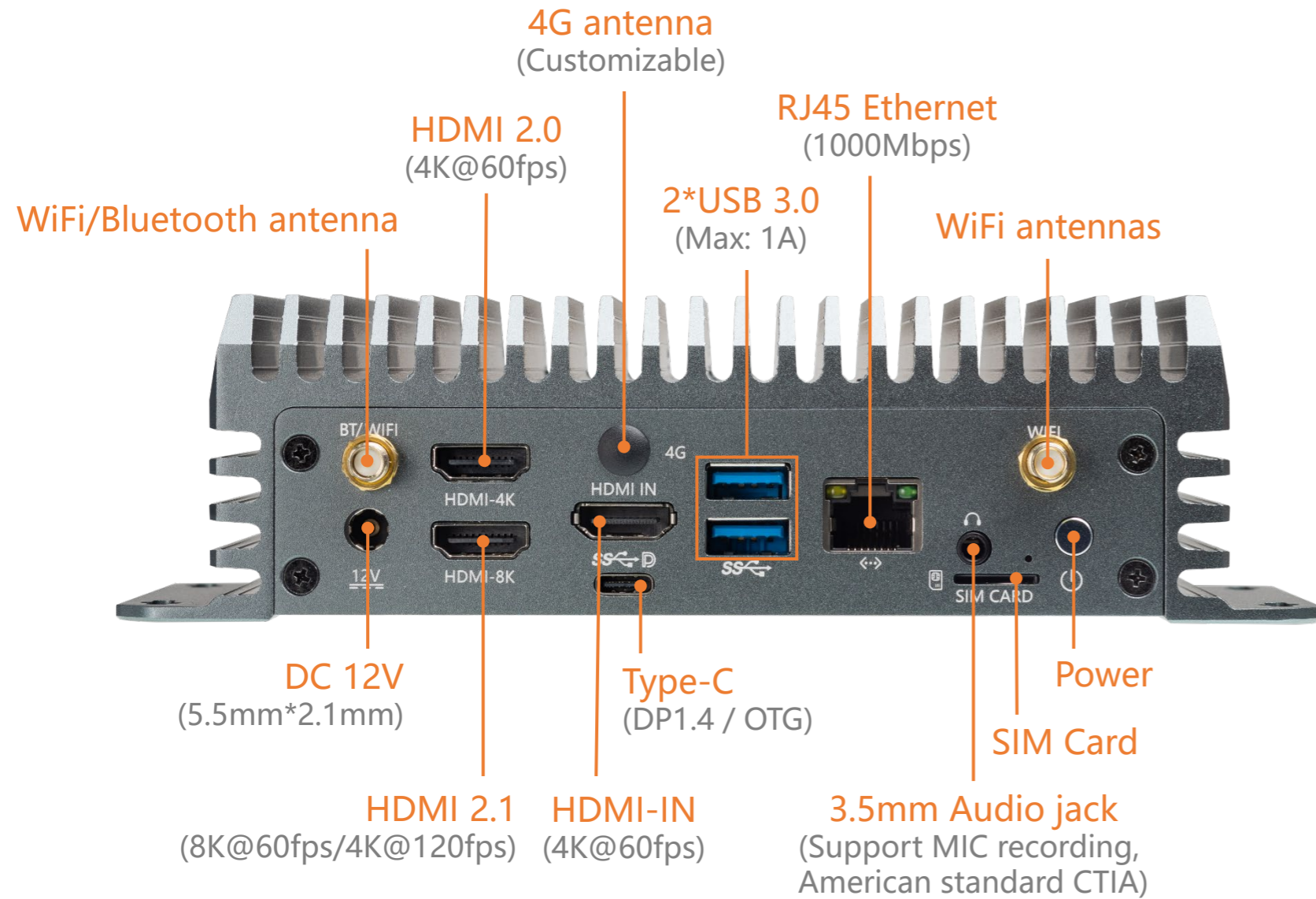
广泛适用于ARM PC、边缘计算、云终端、
云服务器、工业控制、智慧显示终端等领
域

规格参数 Specifications

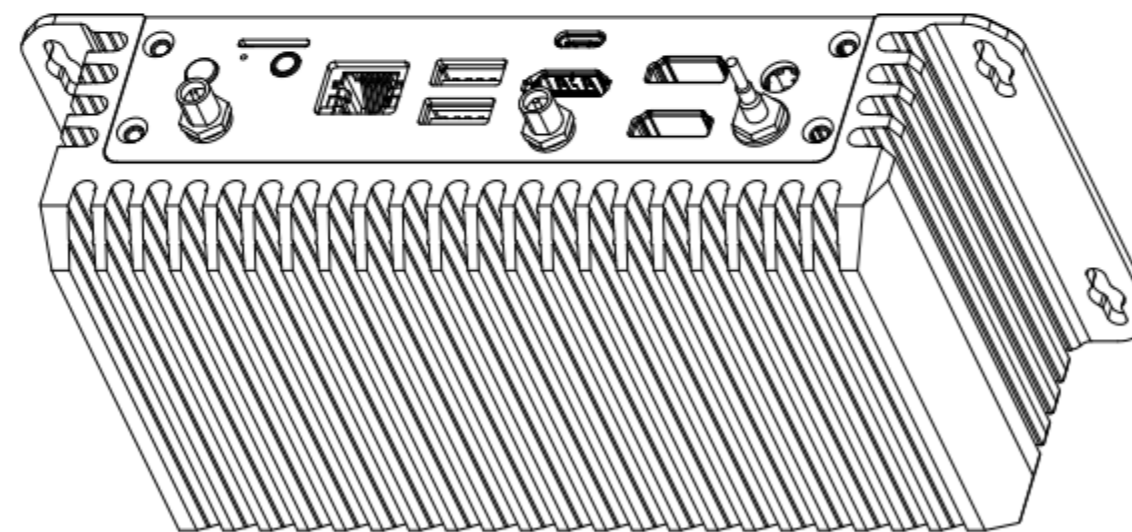
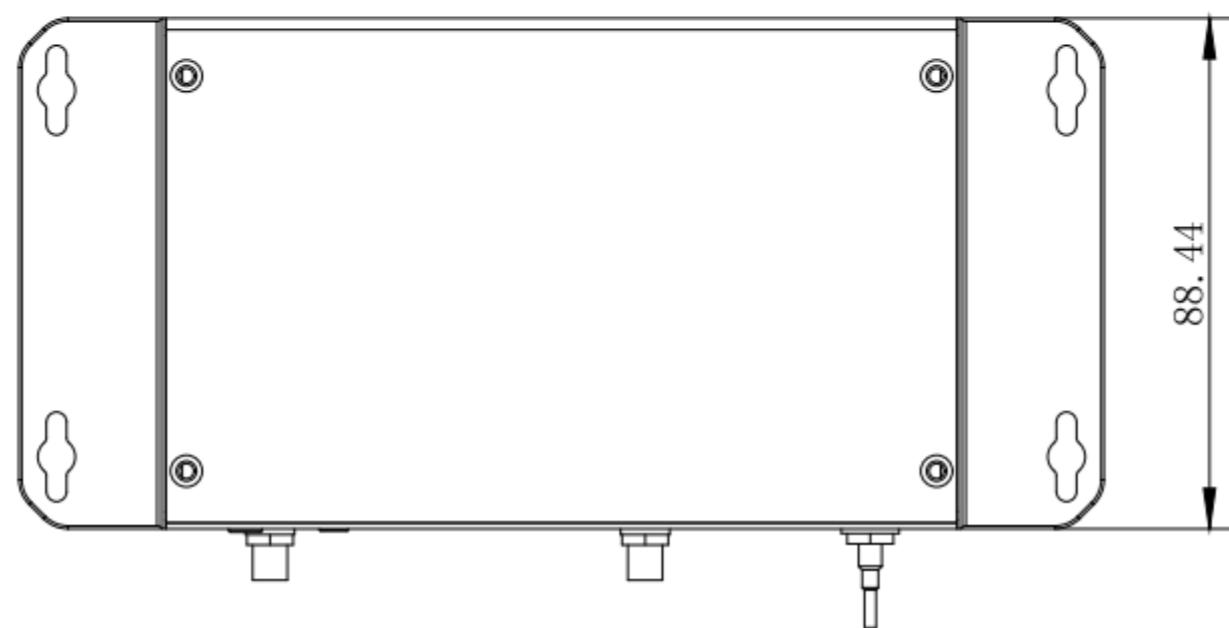
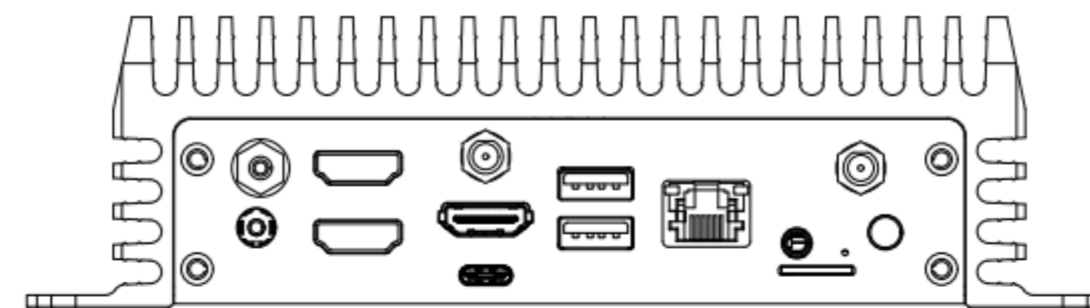
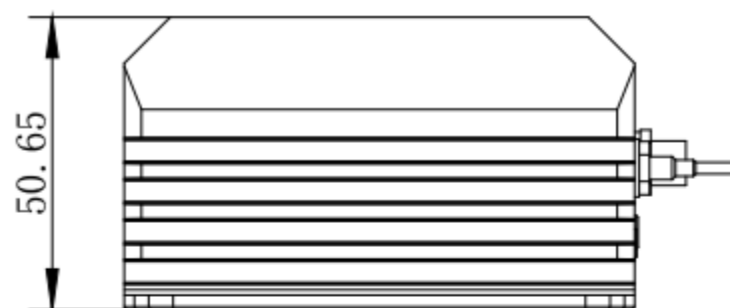
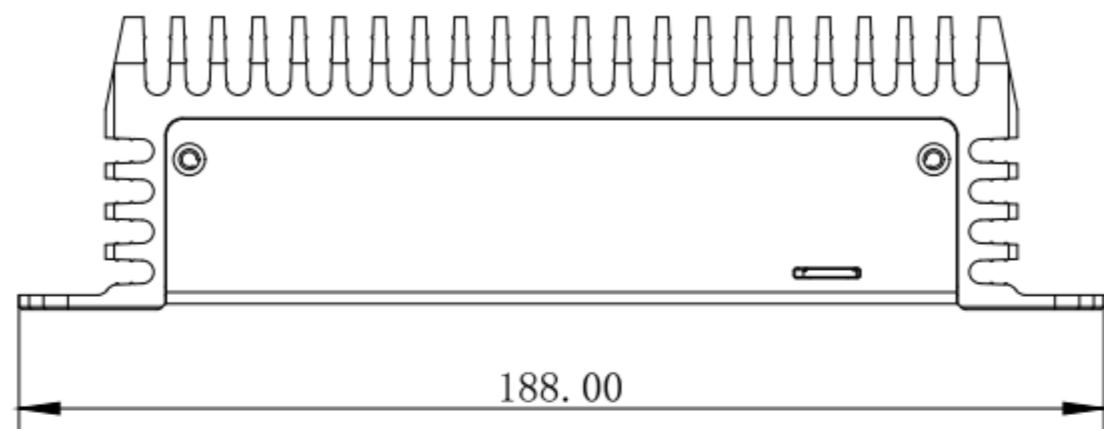


		EC-A3588L (商用级)	EC-A3588JL (工规级)
基本参数	CPU	RK3588 八核64位 (4*Cortex-A76+4*Cortex-A55), 主频高达2.4GHz	RK3588J 八核64位 (4*Cortex-A76+4*Cortex-A55), 主频高达1.6GHz
	GPU	ARM Mali-G610 MP4四核GPU, 支持 OpenGL ES3.2 / OpenCL 2.2 / Vulkan1.1, 450 GFLOPS	
	NPU	算力高达6TOPS(INT8), 支持INT4/INT8/INT16混合运算, 可实现基于 TensorFlow / MXNet / PyTorch / Caffe 等系列框架的网络模型转换	
	ISP	集成48MP ISP with HDR&3DNR	
	VPU/编解码	硬解码: 8K@60fps H.265/VP9/AVS2、8K@30fps H.264 AVC/MVC、4K@60fps AV1、1080P@60fps MPEG-2/-1/VC-1/VP8 硬编码: 8K@30fps H.265/H.264	
	内存	LPDDR4/LPDDR4x (4GB/8GB/16GB 可选, 最高可配 32GB)	LPDDR4/LPDDR4x (工规级) (4GB/8GB/16GB 可选, 最高可配 32GB)
	存储	eMMC (32GB/64GB/128GB/256GB 可选)	
	扩展存储	可扩展 SATA 3.0 / PCIe 2.0 2242 SSD (M.2 接口) (主机内部)、1 * TF Card	
	电源	DC 12V (5.5mm*2.1mm, 电压误差 ± 5%)	
	功耗	最大功耗: 13.2W(12V/1100mA) 典型功耗: 2.4W(12V/200mA) 最小功耗: 0.024W(12V/2mA)	最大功耗: 9.6W(12V/800mA) 典型功耗: 2.4W(12V/200mA) 最小功耗: 0W(12V/0mA)
	系统	Android、Linux OS、国产操作系统	
	尺寸	188.0mm * 88.44 mm * 50.65mm	
	重量	≈ 835g	
	环境	工作温度: -20°C ~ 60°C 存储湿度: 10% ~ 90%RH (无凝露)	工作温度: -40°C ~ 85°C 存储湿度: 10% ~ 90%RH (无凝露)
接口参数	网络	千兆以太网: 1 * 1000Mbps以太网 (RJ45) WiFi/BT: 可通过 M.2 E-KEY (2230) 接口 (主机内部) 扩展WiFi / BT 模块, 支持 WiFi6、BT5.2 4G网络: 可通过 Mini PCIe 扩展 4G LTE (主机内部) 5G网络: 可通过 USB3.0 扩展5G	
	视频输入	1 * HDMI-IN (4K@60fps), 支持 HDCP 2.3	
	视频输出	1 * HDMI2.1 (8K@60fps 或 4K@120fps) 1 * HDMI2.0 (4K@60fps) 1 * DP1.4 (最高8K@30fps, 通过 Type-C接口输出)	
	音频输出	1 * 3.5mm音频接口 (支持MIC录音, 美标 CTIA)	
	USB	2 * USB3.0 (限流: 1A)	
其他接口	1 * Type-C (DP1.4 / OTG)、1 * SIM Card		

接口描述 Interface description



产品尺寸 Dimension






中山市天启智能科技有限公司

 联系方式
400-151-1533

 官方网址
www.t-firefly.com

 公司地址
广东省中山市东区中山四路57号宏宇大厦1座2101