



工业级智算AI主机

■ EC-A1688JD4

■ EC-A186JD4



V1.0 2026-4-15

天启智能科技

产品特点 Product features



高性能 AI 处理器

搭载SOPHON算能AI处理器BM1688/CV186, 基于ARM Cortex-A53, 最高主频1.6GHz, 可广泛应用于 AI 推理、计算机视觉等领域



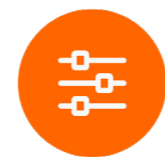
支持大语言模型的私有化部署

支持 Transformer 架构下超大规模参数模型的私有化部署, 如Qwen系列、Llama系列、Gemma系列、ChatGLM系列、DeepSeek-R1系列等大语言模型



多路视频 AI 处理性能

16路H.265/H.264 1080P@30fps视频解码
10路H.265/H.264 1080P@30fps视频编码
1080P@480fps JPEG 编解码



丰富的扩展接口

拥有HDMI2.0、USB3.0、RS485、RS232、CAN、TF Card、SIM Card、Type-C等扩展接口, 方便连接各种外部设备



最高 16TOPS 算力

内建神经网络加速引擎 TPU, BM1688拥有 32T@INT4、16T@INT8峰值算力, CV186拥有12T@INT4、7.2T@INT8峰值算力



支持多种深度学习框架

支持CNN、RNN、LSTM等传统网络架构
支持多种深度学习框架, 如TensorFlow、PyTorch、PaddlePaddle、ONNX、Caffe等, 并支持自定义算子开发



全铝合金外壳, 高效被动散热

工业级全铝合金外壳, 无风扇高效被动散热, 7×24小时稳定运行, 满足工业级的应用需求。支持壁挂安装, 节省空间



广泛的应用场景

广泛适用于机器人、无人机、智能安防、智慧交通、边缘计算、零售AI、算力服务、大模型本地化部署、摄像头等产品和领域

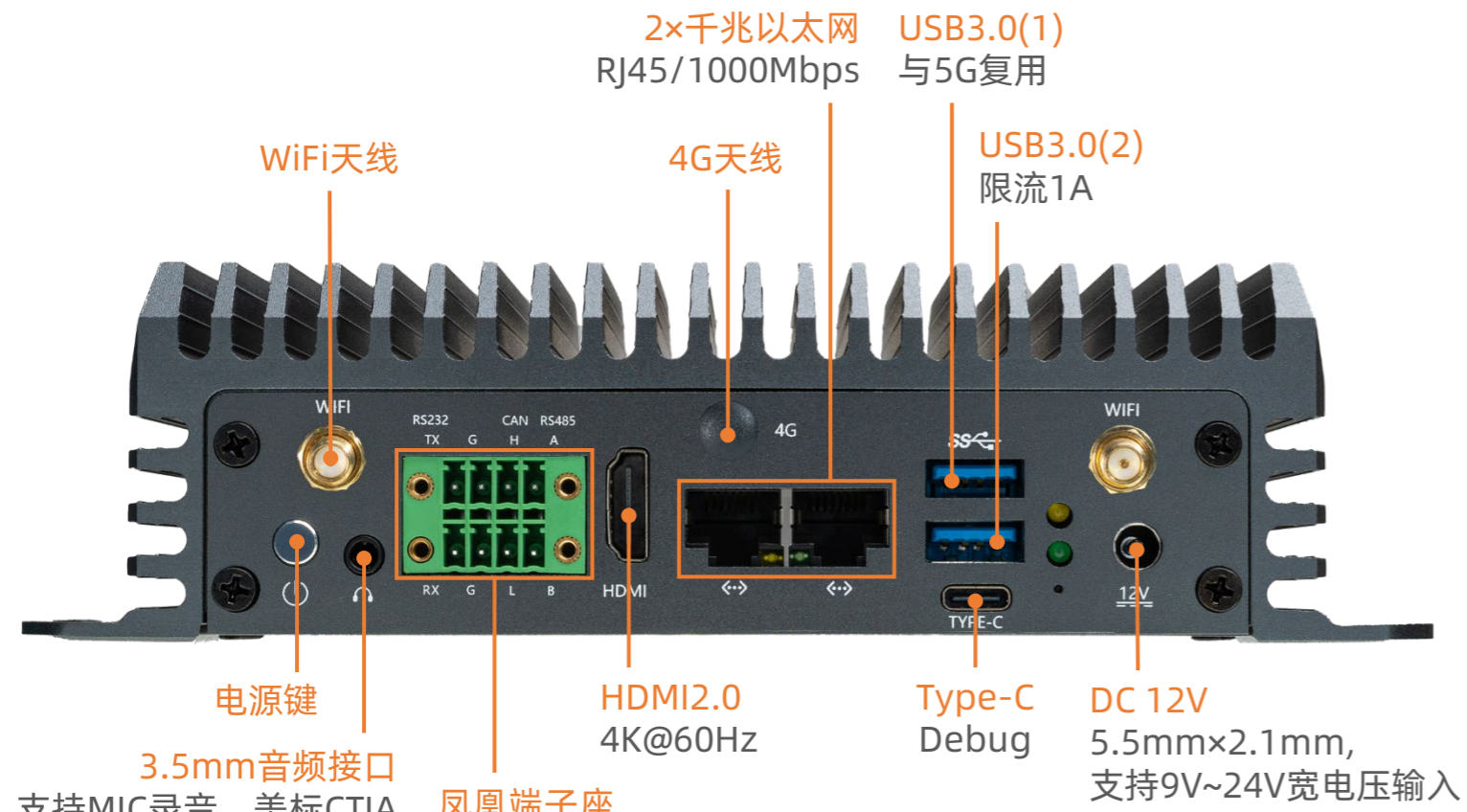
规格参数 Specifications



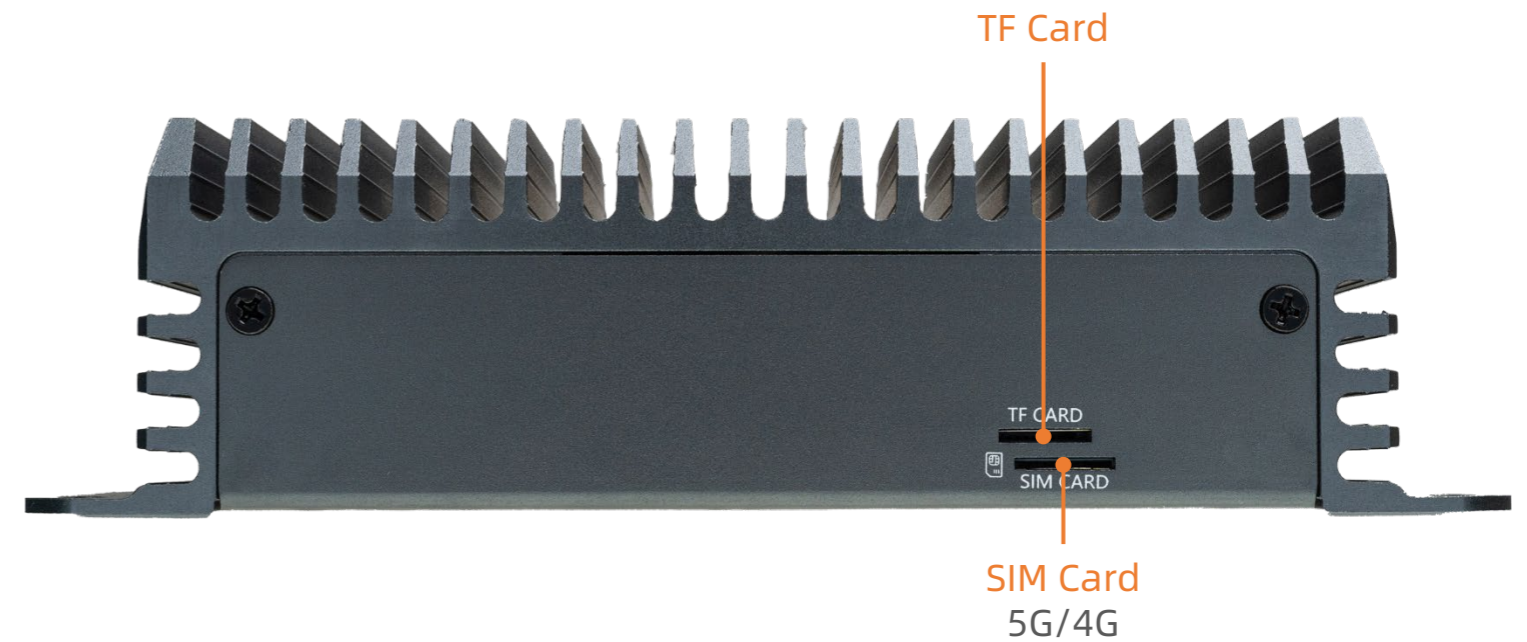
		EC-A1688JD4	EC-A186JD4
基本参数	SOC	SOPHON BM1688	SOPHON CV186AH
	CPU	八核 ARM Cortex-A53 @ 1.6GHz	六核 ARM Cortex-A53 @ 1.6GHz
	TPU	16T@INT8峰值算力、32T@INT4算力、4T@FP16/BF16算力、0.5T@FP32算力	7.2T@INT8峰值算力、12T@INT4算力、1.5T@FP16/BF16算力
	ISP	支持分时复用处理至多 6 路 sensor 输入视频，支持最大的宽度为 4608 (non-tile mode) 及 8192 (tile mode) 支持 Sensor 自带宽动态和 2 帧宽动态，最大性能支持：12M@30 HDR 或 8K@15 SDR 或 16M@30 SDR 支持 RGB-IR、AI ISP接口、3A (AE/AWB/AF, 3A 的控制用户可调节) 支持固定模式噪声消除、坏点校正、阴影校正、镜头畸变校正、紫边校正、Bayer 降噪、3D 去噪、图像边缘增强、去雾、动态对比度增强、图像视频 Mirror、Flip 等功能	
	编解码	视频解码：H.265/H.264 解码（最大性能：1920×1080@480fps 或 8192×4320@30fps） 视频编码：H.265/H.264 编码（最大性能：1920×1080@300fps 或 8192×4320@15fps） 图片编解码：支持 JPEG/MJPEG Baseline 编解码（JPEG 编解码能力：480张/秒@1080P，最大分辨率为32768×32768）	
	内存	8GB LPDDR4（4GB/8GB/16GB 可选）	4GB LPDDR4（4GB/8GB 可选）
	存储	32GB eMMC（32GB/64GB/128GB/256GB 可选）	
	扩展存储	1 × TF Card、M.2 SATA3.0/PCIe NVMe 2242/2260/2280 SSD（主机内部）、可扩展SATA3.0 SSD（主机内部）	
	系统	Linux OS	
	软件支持	支持Transformer架构下超大规模参数模型的私有化部署，如 Deepseek-R1系列、Gemma系列、Llama系列、ChatGLM系列、Qwen系列、Phi 系列等大语言模型 支持CNN、RNN、LSTM等传统网络架构，支持多种深度学习框架，包括TensorFlow、PyTorch、PaddlePaddle、Caffe和ONNX 支持自定义算子开发、支持Docker容器化管理技术	
	电源	DC 12V（5.5mm × 2.1mm，支持 9V~24V 宽电压输入）	
	功耗	典型功耗：7.2W(12V/600mA)，最大功耗：12W(12V/1000mA)	典型功耗：8.5W(12V/710mA)，最大功耗：14W(12V/1170mA)
	尺寸	188.0mm × 88.44mm × 50.65mm	
	重量	净重：0.79kg，带包装总重：1.14kg	
环境	工作温度：-20℃ ~ 60℃ 存储温度：-20℃ ~ 70℃ 存储湿度：10% ~ 90%RH（无凝露）		
接口参数	网络	以太网：2 × RJ45（1000Mbps） WiFi：通过 M.2 E-KEY（2230）接口扩展 WiFi/蓝牙模块，支持 2.4GHz/5GHz 双频 WiFi6（802.11a/b/g/n/ac/ax）、蓝牙5.2 4G：通过 Mini PCIe 扩展 4G LTE（与5G复用） 5G：通过 M.2 B-KEY 接口扩展 5G（与4G、USB3.0(1)复用，默认不贴）	
	视频输出	1 × HDMI2.0（4K@60Hz）	
	音频输出	1 × 3.5mm音频接口（支持MIC录音，美标 CTIA）	
	USB	2 × USB3.0（限流：1A；上层：USB3.0(1)，与5G复用；下层：USB3.0(2)）、1 × Type-C（Debug）	
其他接口	1 × SIM Card、1 × 凤凰端子座（8Pin，3.5mm间距）：1 × RS485、1 × RS232、1 × CAN 2.0		



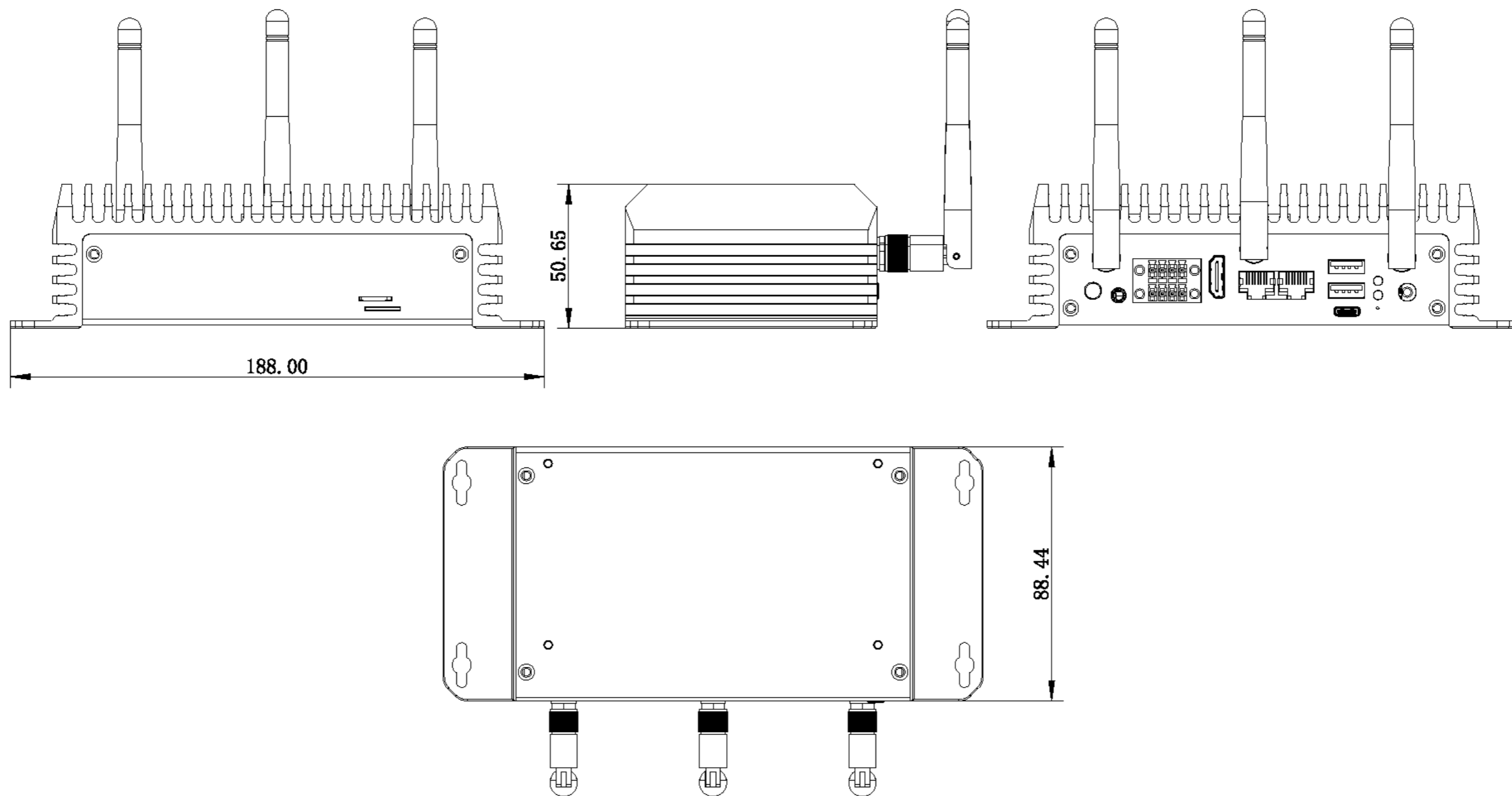
接口描述 Interface description



232-TX	GND	CAN_H	485_A
232-RX	GND	CAN_L	485_B




产品尺寸 Dimension





中山市天启智能科技有限公司

 联系方式
400-151-1533

 官方网址
www.t-firefly.com

 公司地址
广东省中山市东区中山四路57号宏宇大厦1座2101