



EC-A1684XJD4 FD

八核 32T 高算力 AI 主机

天启智能科技

V1.0



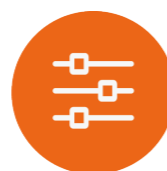


产品特点 Product features



32T超高性能计算能力

SOPHON AI 处理器BM1684X
32TOPS (INT8) 峰值算力
16TFLOPS (FP16/BF16) 算力
2TFLOPS (FP32) 高精度算力



丰富的扩展接口

板载HDMI、M.2 SATA、USB3.0、
USB2.0、RS485、RS232等接口，
可直接应用到AI边缘计算产品中



无风扇设计高效散热

工业级全金属外壳，铝合金导热，高
效散热，无风扇设计，零噪音。运行
稳定，满足工业级应用需求



多路视频 AI 处理性能

32路H.265/H.264 1080p@25fps视频解码
32路H.265/H.264 1080P@25fps高清视频
全流程处理（解码+AI分析）
12路H.265/H.264 1080p@25fps视频编码



强易用性,一站式AI工具包

Sophon SDK一站式深度学习开发工具包
支持 Caffe/TF/Pytorch/Mxnet/Paddle
支持 主流网络模型 与 自定义算子开发
支持 Docker 容器化，算法应用快速部署



广泛的应用场景

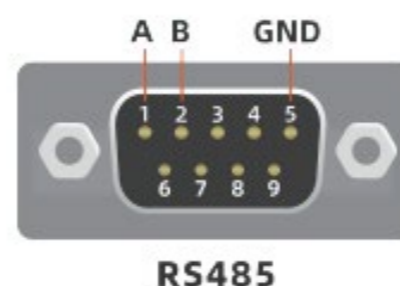
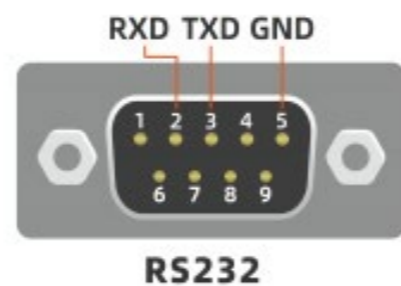
高效适配市场上AI算法，为视觉计算、边缘
计算、通用算力服务、人工智能、智慧工地、
智慧交通、安防等行业进行AI赋能



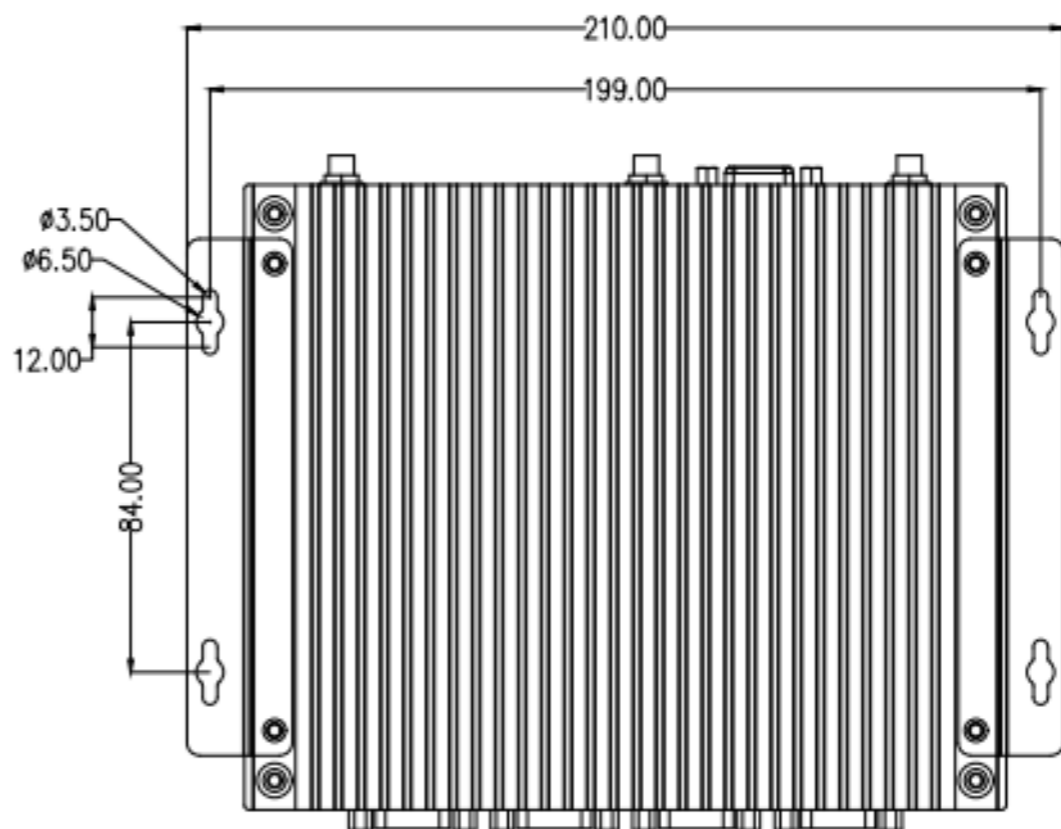
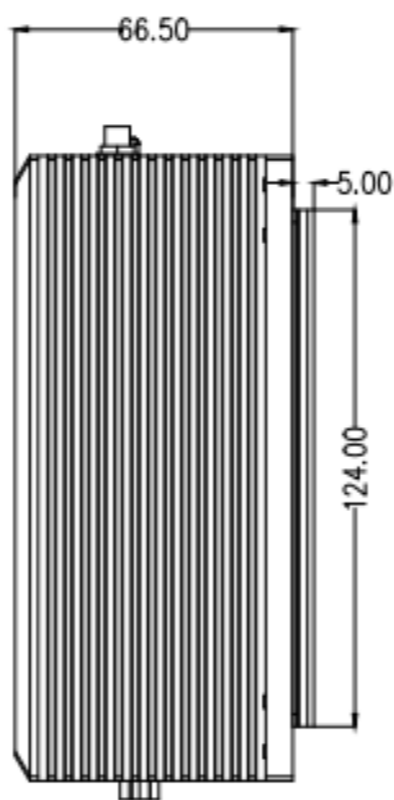
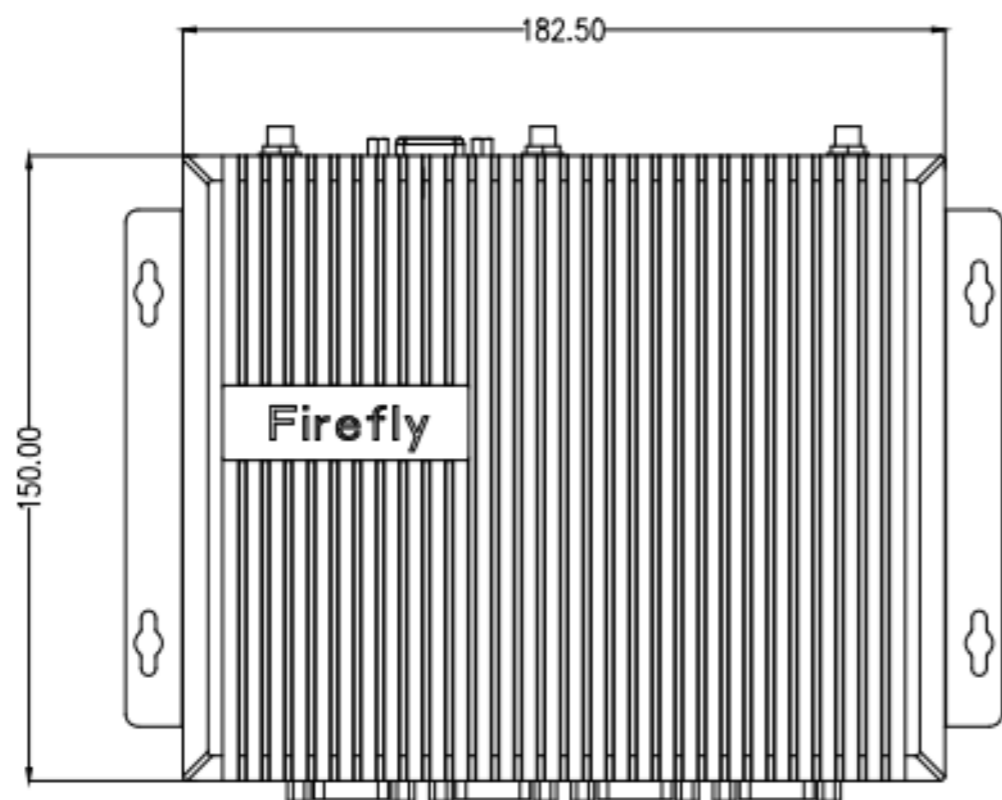
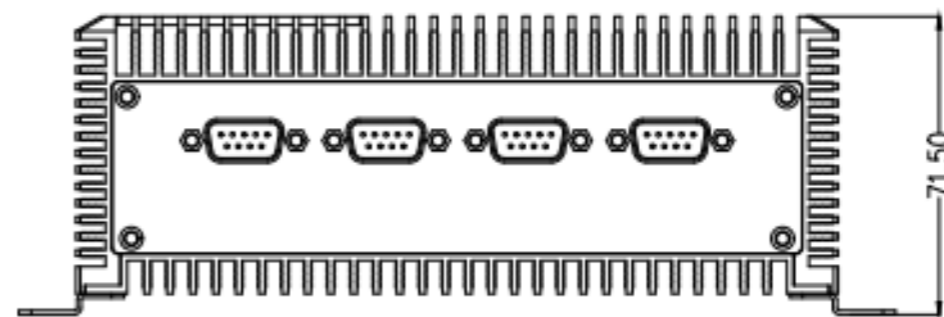
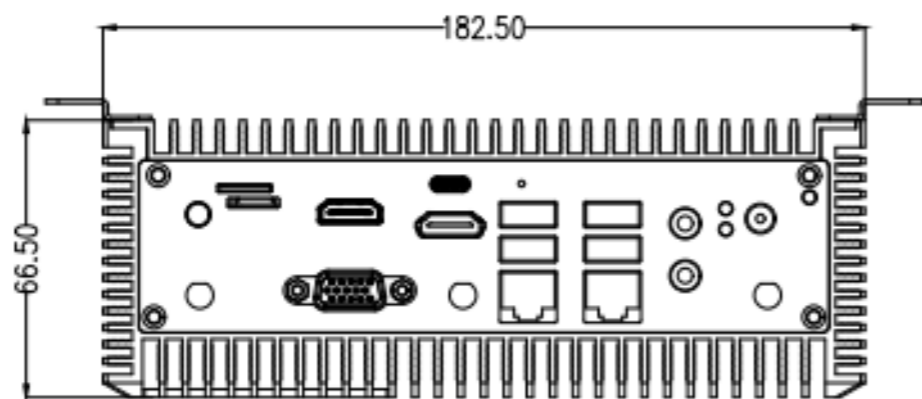
规格参数 Specifications

| 类 型 | 主要参数 |
|------|---|
| SOC | SOPHON BM1684X |
| CPU | 集成高性能八核ARM A53, 12nm工艺制程, 主频高达2.3GHz |
| TPU | 内置张量计算模块TPU, 算力高达: 32TOPS (INT8)、16TFLOPS (FP16/BF16)、2TFLOPS (FP32) 支持TensorFlow / Caffe / PyTorch / Paddle / ONNX / MXNet / Tengine / DarkNet等主流编程框架 |
| 编解码 | 32路H.265/H.264 1080p@25fps 视频解码、32路1080P@25fps高清视频全流程处理 (解码+AI分析), 支持 12 路H.265/H.264 1080p@25fps 视频编码 |
| 内存 | 6GB/12GB/16GB LPDDR4/LPDDR4X |
| 存储 | 32GB/64GB/128GB eMMC、128MB SPI Flash、1*M.2 SATA3.0 (主机内部, 可扩展2242 SSD)、1*TF卡座 |
| 以太网 | 2*1000Mbps以太网 |
| 无线网 | 2.4GHz/5GHz 双频WiFi, 802.11a/b/g/n/ac, 可扩展4G LTE (Mini PCIe接口)、5G (M.2接口) |
| 视频输出 | 1*HDMI (1080p@30fps) |
| 音频输出 | 1*HDMI音频输出 |
| USB | 2*USB3.0 (限流1A)、2*USB2.0 (限流500mA) |
| 其它接口 | 1*RS232、1*RS485 |
| 电源 | DC 12V/5A (DC 5.5×2.5mm) |
| 功耗 | Normal: 26.4W(12V/2200mA), Max: 42W(12V/3500mA) |
| 系统 | Linux系统 |
| 尺寸 | 182.5mm * 150.0mm * 66.5mm |
| 重量 | ≈ 1.8kg |
| 环境 | 工作温度: -20°C ~ 60°C, 存储温度: -20°C ~ 70°C, 存储湿度: 10% ~ 90%RH (无凝露) |

接口描述 Interface description



产品尺寸 Dimension





中山市天启智能科技有限公司



联系方式
400-151-1533



官方网址
www.t-firefly.com



公司地址
广东省中山市东区中山四路57号宏宇大厦1座2101