



EC-A1684JD4 FD

八核17.6TOPS高算力AI主机

天启智能科技

V1.0





产品特点 Product features



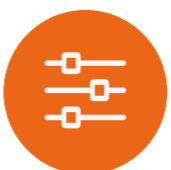
超高性能计算能力

SOPHON AI处理器BM1684
支持高达17.6T的INT8峰值算力或2.2T的FP32高精度算力



多路视频AI处理性能

支持16路1080P高清视频全流程处理
(解码+AI分析)
支持38路全高清视频硬件解码



丰富的扩展接口

板载HDMI、M.2 SATA、USB3.0、USB 2.0、RS485、RS232等接口，可直接应用到AI边缘计算产品中



强易用性,一站式AI工具包

Sophon SDK一站式深度学习开发工具包
支持 Caffe/TF/Pytorch/Mxnet/Paddle
支持 主流网络模型 与 自定义算子开发
支持 Docker 容器化，算法应用快速部署



无风扇设计高效散热

工业级全金属外壳，铝合金导热，高效散热，无风扇设计，零噪音。运行稳定，满足工业级应用需求



广泛的应用场景

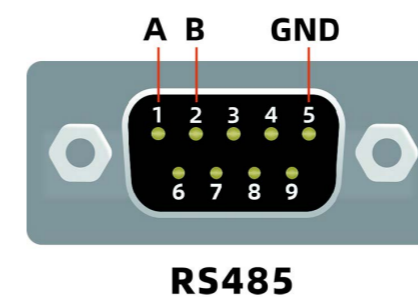
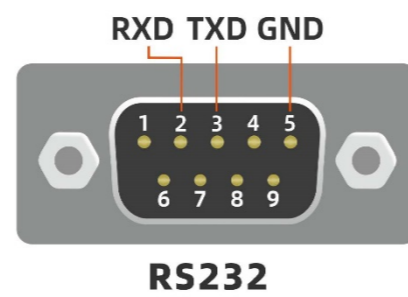
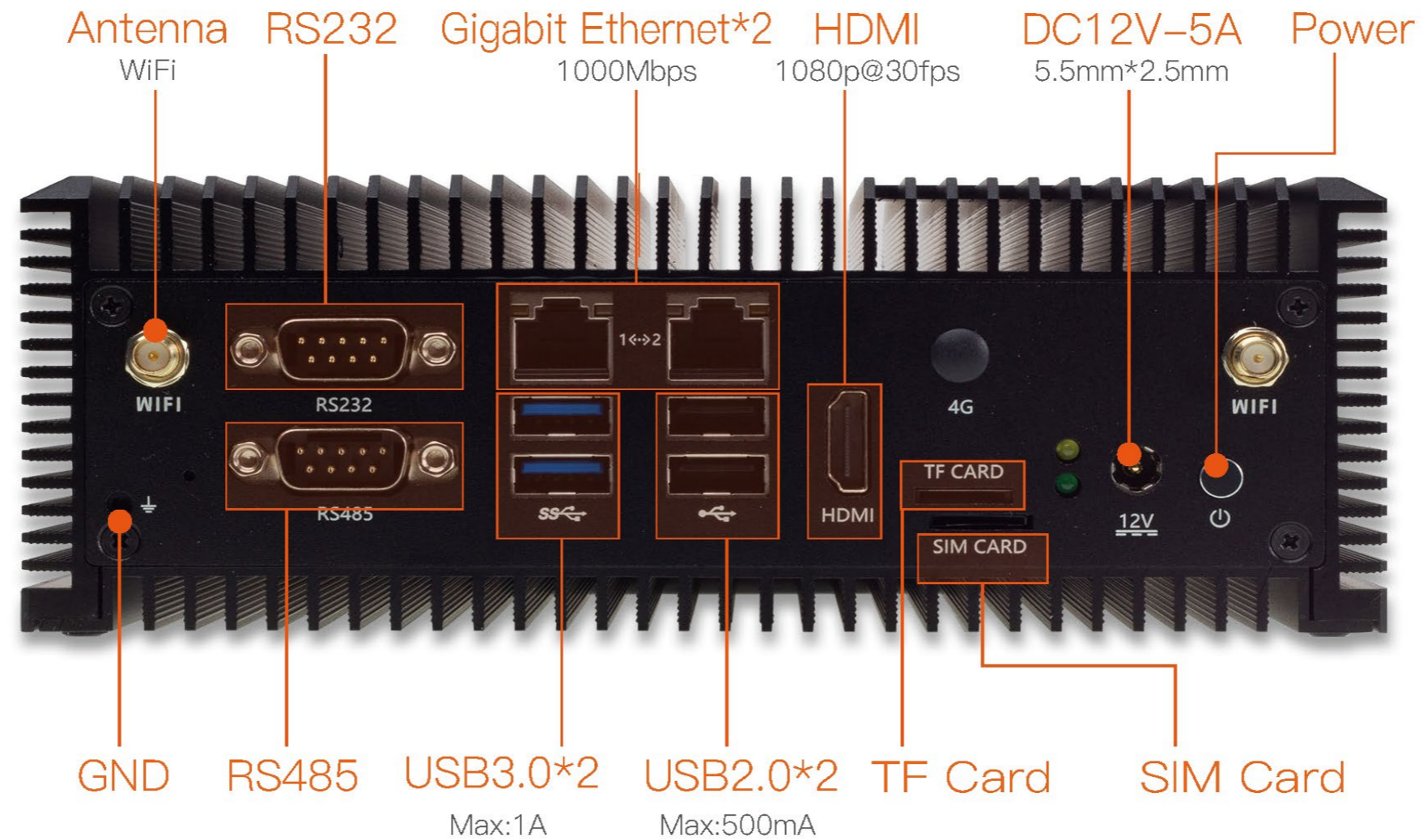
高效适配市场上AI算法，为视觉计算、边缘计算、通用算力服务、人工智能、智慧工地、智慧交通、安防等行业进行AI赋能



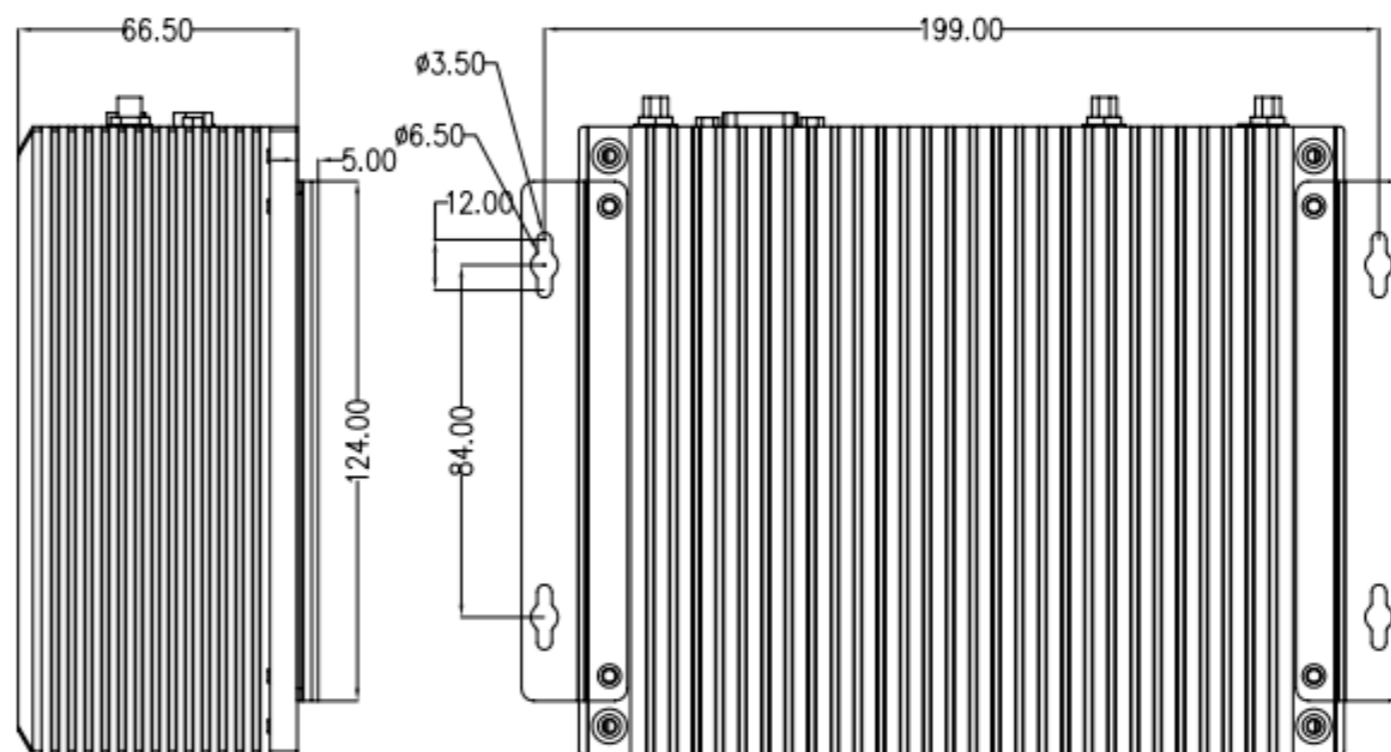
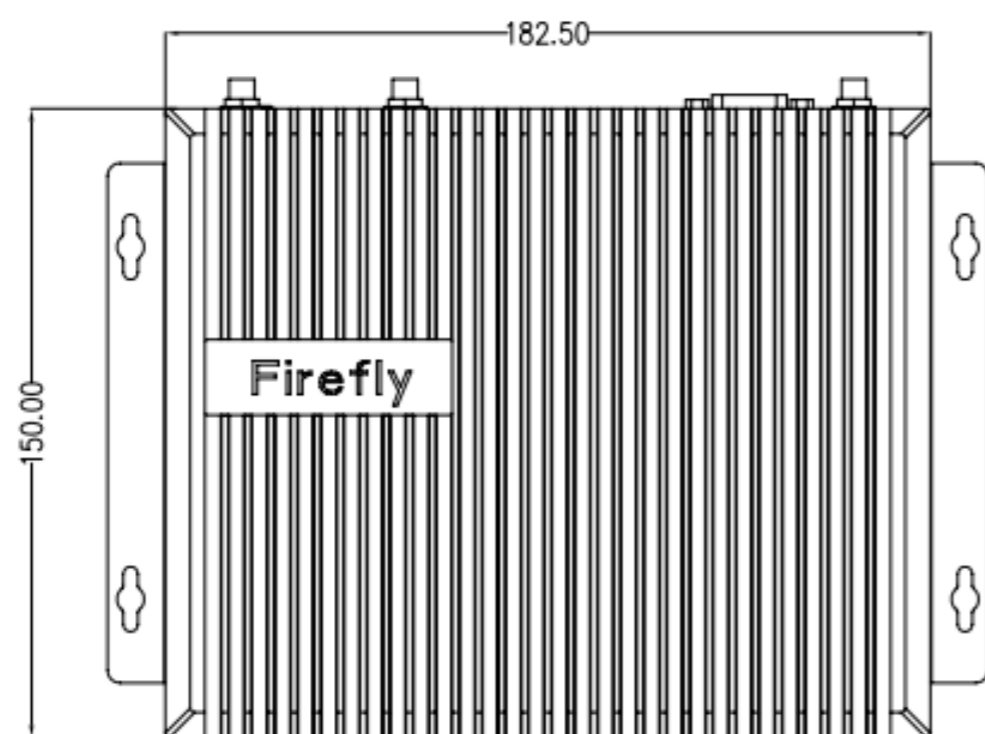
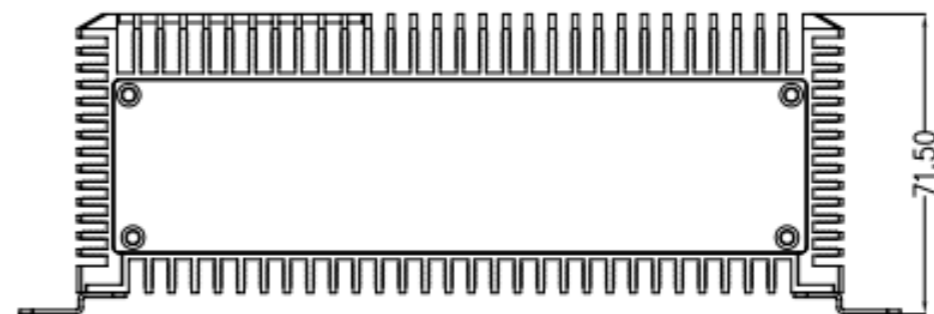
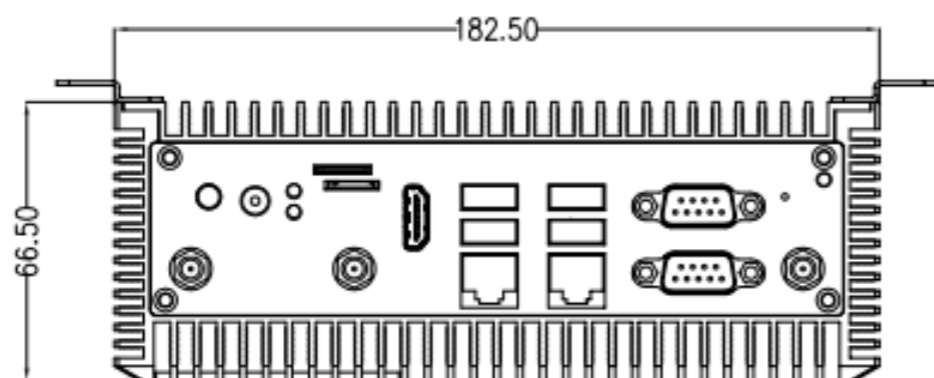
规格参数 Specifications

类 型	主要参数
SOC	SOPHON BM1684
CPU	集成高性能八核ARM A53, 12nm工艺制程, 主频高达2.3GHz
TPU	内置张量计算模块TPU, 算力高达: 17.6T (INT8) / 2.2T (FP32) / 35.2T (INT8, enable winograd) TPU包含64个NPU运算单元, 每个NPU包括16个EU运算单元, 共1024个EU单元 支持TensorFlow / Caffe / PyTorch / Paddle / ONNX / MXNet / Tengine / DarkNet等主流编程框架
编解码	最高32路H.265/H.264 1080p@30fps视频解码、1080p@50fps视频编码、MJPEG 图片编解码可达1080P@480fps
内存	6GB/12GB/16GB LPDDR4/LPDDR4X
存储	32GB/64GB/128GB eMMC、128MB SPI Flash、1*M.2 SATA3.0 (主机内部, 可扩展2242 SSD)、1*TF卡座
以太网	2*1000Mbps以太网
无线网	2.4GHz/5GHz 双频WiFi, 802.11a/b/g/n/ac, 可扩展4G LTE (Mini PCIe接口)、5G (M.2接口)
视频输出	1*HDMI (1080p@30fps)
音频输出	1*HDMI音频输出
USB	2*USB3.0 (限流1A)、2*USB2.0 (限流500mA)
其它接口	1*RS232、1*RS485
电源	DC 12V/5A (DC5.5x2.5mm)
功耗	Normal: 18W(12V/1500mA), Max: 24W(12V/2000mA)
系统	Linux系统
尺寸	182.5mm * 150.0mm * 66.5mm
重量	≈ 1.8kg
环境	工作温度: -20°C ~ 60°C, 存储温度: -20°C ~ 70°C, 存储湿度: 10% ~ 90%RH (无凝露)

接口描述 Interface description




产品尺寸 Dimension





中山市天启智能科技有限公司

 联系方式
400-151-1533

 官方网址
www.t-firefly.com

 公司地址
广东省中山市东区中山四路57号宏宇大厦1座2101