



# AIBOX-K3

高性能 RISC-V 边缘计算盒

V1.0 2026-4-30

天启智能科技



# 产品特点 Product features



## 高性能 RISC-V AI 处理器 K3

采用 8 核 X100™ 64 位 RISC-V AI 处理器 SpacemiT Key Stone K3，主频最高 2.4GHz，算力达 130KDMIPS，支持完整 RVA23 Profile



## 高带宽 LPDDR5 和 UFS2.2 高速存储

最高支持 32GB LPDDR5 高带宽内存，搭配 UFS2.2 高速存储，兼具更大容量、更高带宽与更低功耗，数据读写更快，可满足大模型私有化部署对内存空间和响应速度的需求



## 更高等级的安全防御技术

支持 M/S/U 三级权限，搭载 RISC-V PMP/ePMP 及专属 IOPMP 机制；支持安全启动、安全存储、签名校验，集成 AES/SHA/RSA/SM2/SM3/SM4 等算法



## 原生支持 Linux 内核主线

原生支持 Linux7.0 内核主线，适配 Ubuntu 26.04、Buildroot+QT 等嵌入式操作系统，满足多场景操作系统部署需求



## 支持运行 30B 大模型

由 8 核 A100™ 提供 60TOPS 通用 AI 算力，完备支持 RVV 向量指令集、原生 FP8 推理、多模态算法加速，可运行 30B 大模型，实测速度大于 10Tokens/s



## 支持国产操作系统，自主可控

K3 基于 RISC-V 指令集，全面适配 Deepin、OpenKylin、OpenHarmony、Bianbu、OpenEuler 等国产操作系统，实现底层硬件、内核系统、上层应用软硬件全栈国产化



## 工业级金属机身，高效散热设计

配置工业级全金属铝合金外壳，顶盖侧面采用条状格栅通风设计，配合顶盖多孔六边形结构，兼顾美观与高效散热，确保设备在高温环境下持续稳定运行



## 广泛的应用场景

广泛适用于：边缘计算、算力服务、数据安全、隐私保护、大模型私有化部署、AI 计算机、AI 教学、自助终端等产品和领域

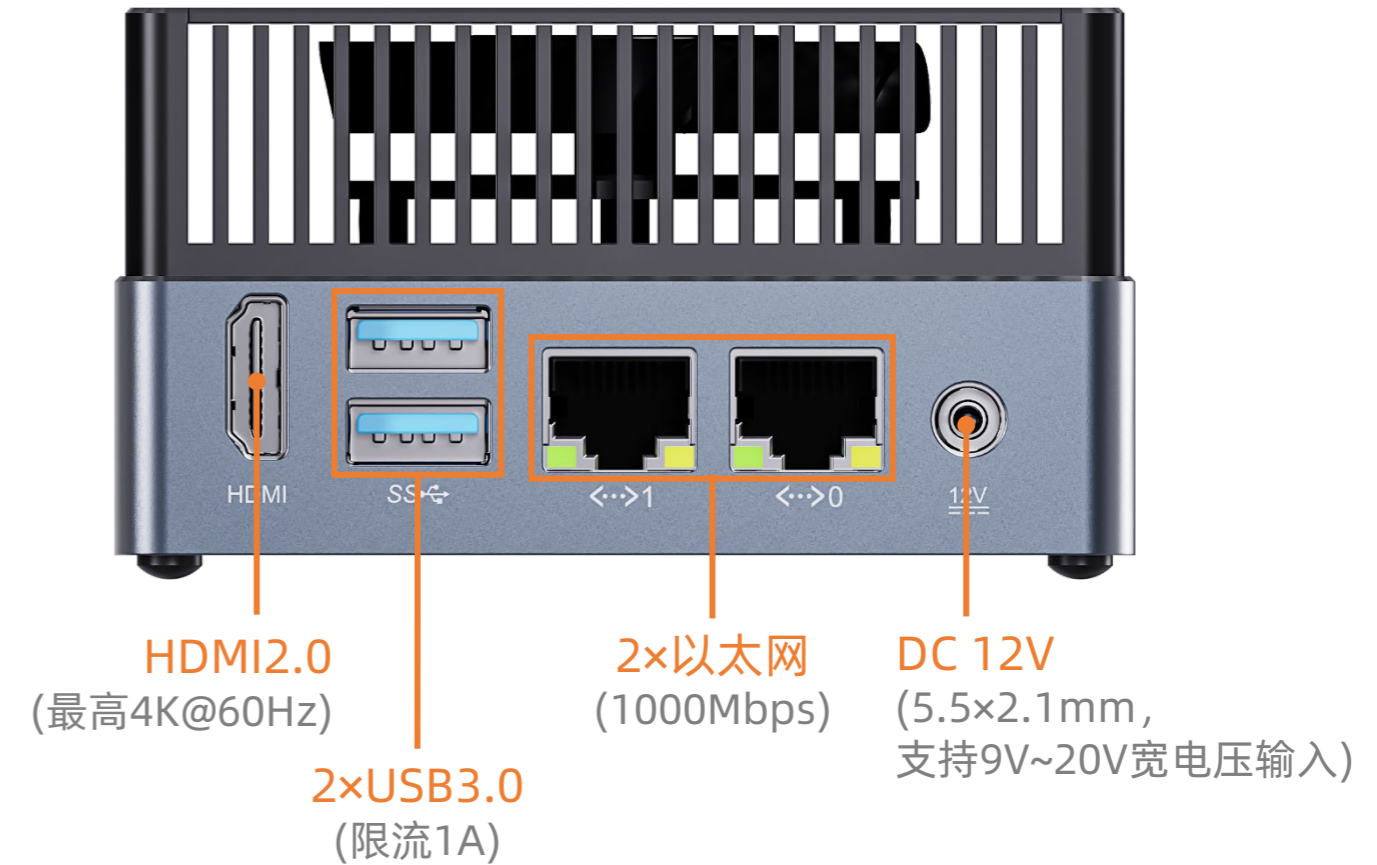
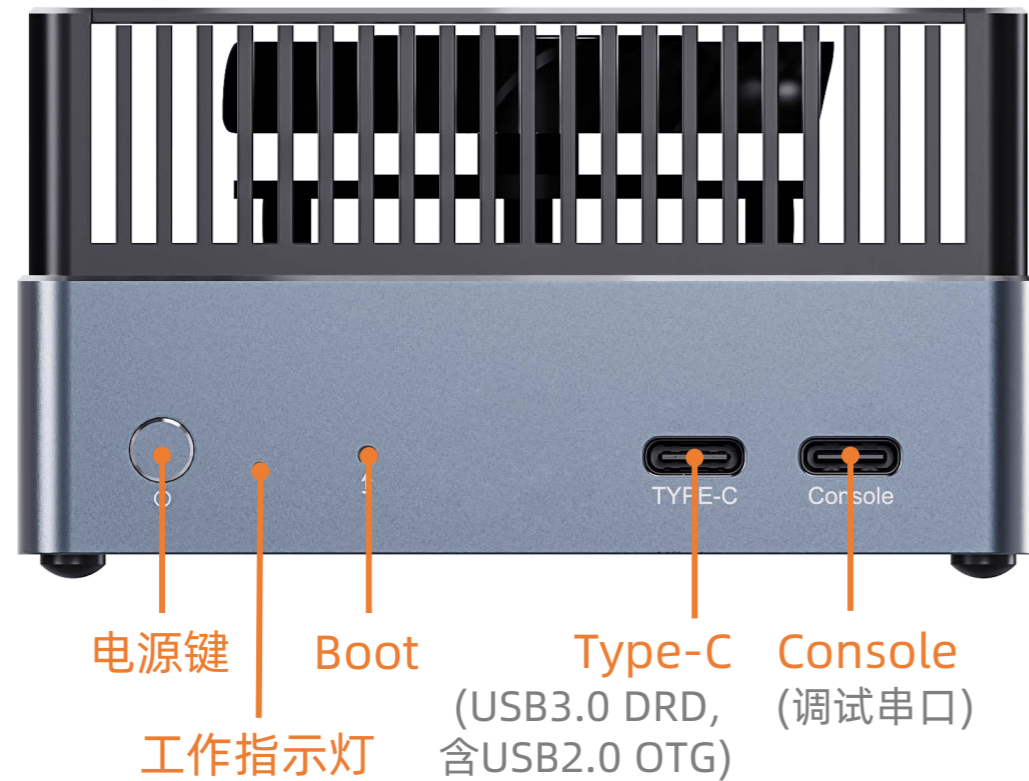
# 规格参数 Specifications



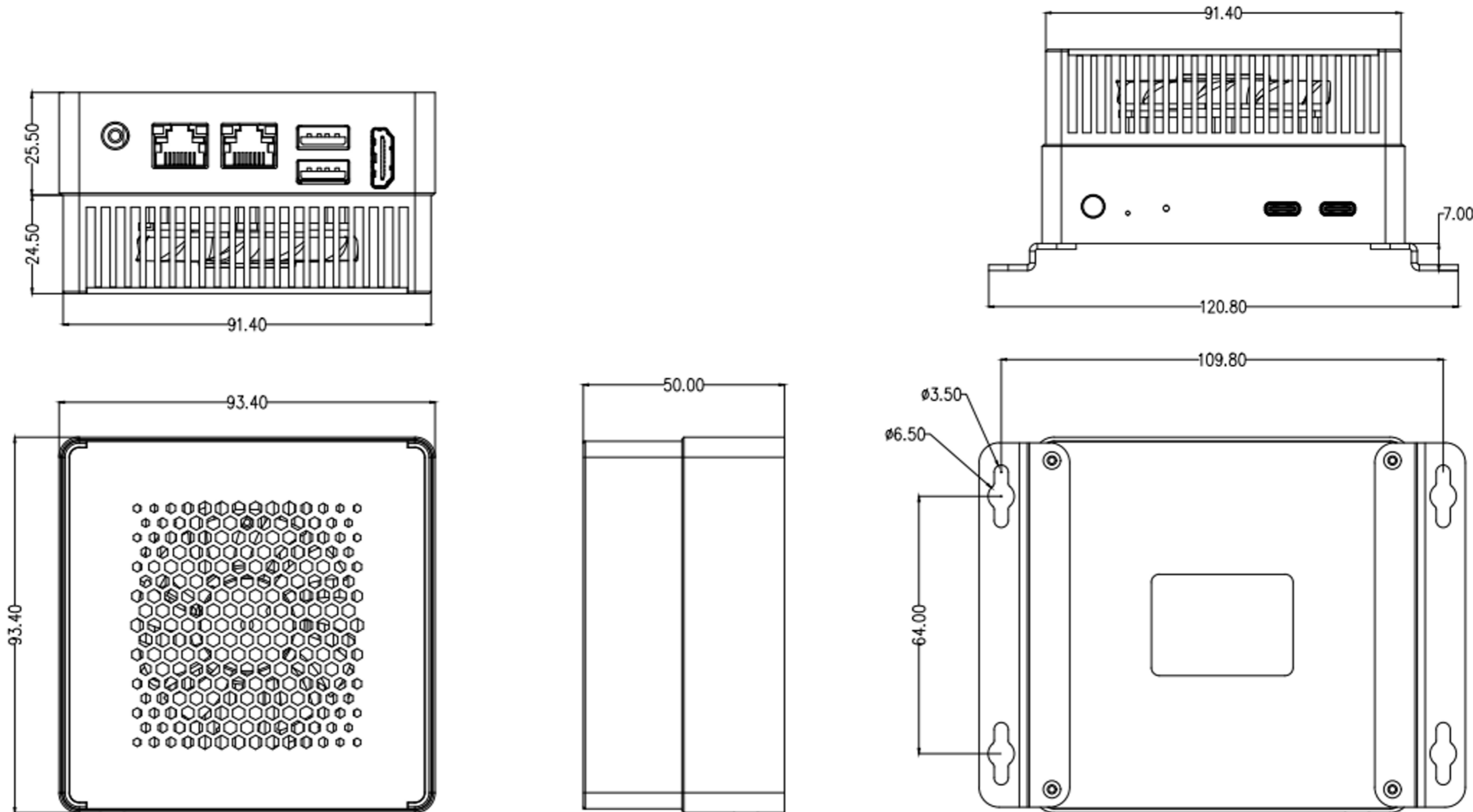
规格参数		
基本参数	SOC	SpacemiT Key Stone K3
	CPU	8核 X100™ 64位 RISC-V AI 处理器，最高主频 2.4GHz，可提供 130KDMIPS 通用算力，支持完整 RVA23 Profile，单核 Specint2006>9.0/GHz，等效 ARM-A76
	AI性能	8核 A100™ 提供 60TOPS (SquareINT4) AI 算力，支持 BF16、FP16、FP8、INT8、INT4 等数据类型；支持 RVV 向量指令集、原生 FP8 推理、多模态算法加速，可运行 30B 本地模型，模型性能 > 10Tokens/S@30B，支持所有 AI 算法和模型部署
	GPU	集成 3D 图形引擎，支持 Vulkan 1.3、OpenCL 3.0、OpenGL ES 1.1/3.2、EGL 1.5
	编解码	视频解码：4K@120fps H.265/H.264/VP9 视频编码：4K@60fps H.265/H.264
	内存	8GB/16GB/32GB LPDDR5
	存储	128GB/256GB/512GB UFS2.2
	扩展存储	1 × M.2 (PCIe3.0x4 lane，可扩展 2242/2280 规格 PCIe NVMe SSD；位于主机内部)
	电源	DC 12V/5A (5.5 × 2.1mm，支持9V~20V宽电压输入)
	操作系统	Ubuntu26.04、Linux 系统（由 Buildroot 构建 +QT 图形界面）、Fedora、Bianbu、Deepin（统信社区版）、OpenKylin、OpenHarmony6.1、OpenEuler
	尺寸	93.4mm × 93.4mm × 50.0mm
	重量	≈ 500g
	环境	工作温度：-20℃ ~ 60℃，存储温度：-20℃ ~ 70℃，存储湿度：10% ~ 90%RH（无凝露）
接口参数	以太网	2 × 千兆以太网（1000Mbps/RJ45）
	视频输出	1 × HDMI2.0（最高4K@60Hz）
	USB	2 × USB3.0（限流1A）、1 × USB3.0 DRD（Type-C、含USB2.0 OTG）
	Console	1 × Console（调试串口）
	按键	1 × 电源键、1 × Boot



# 接口描述 Interface description



# 产品尺寸 Dimension





## 中山市天启智能科技有限公司

---



联系方式  
400-151-1533



官方网址  
[www.t-firefly.com](http://www.t-firefly.com)



公司地址  
广东省中山市东区中山四路57号宏宇大厦1座2101