



AI智能摄像机

- CQ38W-3576 (商规级)
- CQ38W-3576J (工规级)
- CQ38W-3576M (车规级)



V1.0 2026-4-16

天启智能科技



产品特点 Product features



八核64位AIOT处理器RK3576

新一代八核64位高性能AIOT处理RK3576，采用大小核构架（4xA72+4xA53），先进工艺制程，主频高达2.2GHz



内置6TOPS算力NPU

NPU算力高达6TOPS，支持INT4/INT8等操作，支持双核协同工作或独立工作，支持多任务、多场景并行



500万/300万像素高清摄像头

500万/300万像素镜头可选，高灵敏度、高信噪比、低照度；高清画质，精准捕捉动态场景中的高光阴影细节



IP67级防水铝合金外壳

采用IP67防水外壳，内置散热片，重量控制在350g以内，适配壁装、吊装等多种安装方式



高性能1600万像素ISP

内置1600万像素ISP，支持低光降噪，支持RGB-IR sensor，支持最高120dB HDR，AI-ISP提升低噪度的图像效果



4K@120fps高帧率视频解码

8K@30fps/4K@120fps解码(H.265/HEVC、VP9、AVS2、AV1)，4K@60fps编码(H.265/HEVC、H.264/AVC)



自适应100M网口

配备自适应100M网口，网络速率智能适配，传输稳定流畅，具备优异的抗干扰性能与链路可靠性



广泛的应用场景

人脸识别、手势识别、闸机门禁、智能安防、IPC智能网络摄像头、自助终端、智慧金融/工地/出行等行业

规格参数 Specifications



		CQ38W-3576 (商规级)	CQ38W-3576J (工规级)	CQ38W-3576M (车规级)
基本参数	SoC	Rockchip RK3576	Rockchip RK3576J	Rockchip RK3576M
	CPU	八核64位处理器 (4xA72 + 4xA53), 主频最高 2.2GHz	八核64位处理器 (4xA72 + 4xA53), 主频最高 1.6GHz	
	GPU	G52 MC3 @ 1GHz, 支持 OpenGL ES 1.1/2.0/3.2, OpenCL 2.0, Vulkan 1.1, 内嵌高性能 2D 加速硬件		
	NPU	6 TOPS算力 NPU, 支持 INT4/INT8/INT16/FP16/BF16/TF32操作, 支持双核协同工作或独立工作, 支持多任务、多场景并行		
	ISP	内置1600万像素 ISP, 支持低光降噪, 支持RGB-IR sensor, 支持最高120dB HDR, AI-ISP提升低噪声的图像效果		
	编解码	视频解码: 8K@30fps/4K@120fps (H.265/HEVC、VP9、AVS2、AV1)、4K@60fps (H.264/AVC) 视频编码: 4K@60fps (H.265/HEVC、H.264/AVC) 图片编解码: 4K@60fps MJPG		
	内存	LPDDR4/LPDDR4x (4GB/8GB/16GB 可选)		
	存储	eMMC (16GB/32GB/64GB/128GB/256GB 可选)		
	系统	Linux		
	电源	DC 12V (5.5mm × 2.1mm)		
	防护等级	IP67 防水防尘设计		
	尺寸	69.72mm × 69.72mm × 174.21mm		
	重量	≈336g		
	环境	工作温度: -20°C ~ 50°C, 工作湿度: 15% ~ 90%RH (无凝露)		
摄像头	传感器芯片	索尼 SC3336	索尼 IMX335	
	CMOS 尺寸	1/2.8 英寸		
	像素	300万 (2304×1296)	500万 (2592×1944)	
	光圈	F2.0	F2.56	
	视场角	98.3°	95°	
	焦距	3.95mm	4mm	
	畸变	< 33%	≤ -9.5%	
	最大帧率	2304×1296@30fps	2592×1944@30fps	
	对焦方式	手动对焦	固定焦距	
	摄像头类型	彩色		
网络	以太网	1 个 10/100M 以太网 (RJ45)		
串口	RS485	1 × RS485 (由2Pin-3.5mm的凤凰端子座引出)		



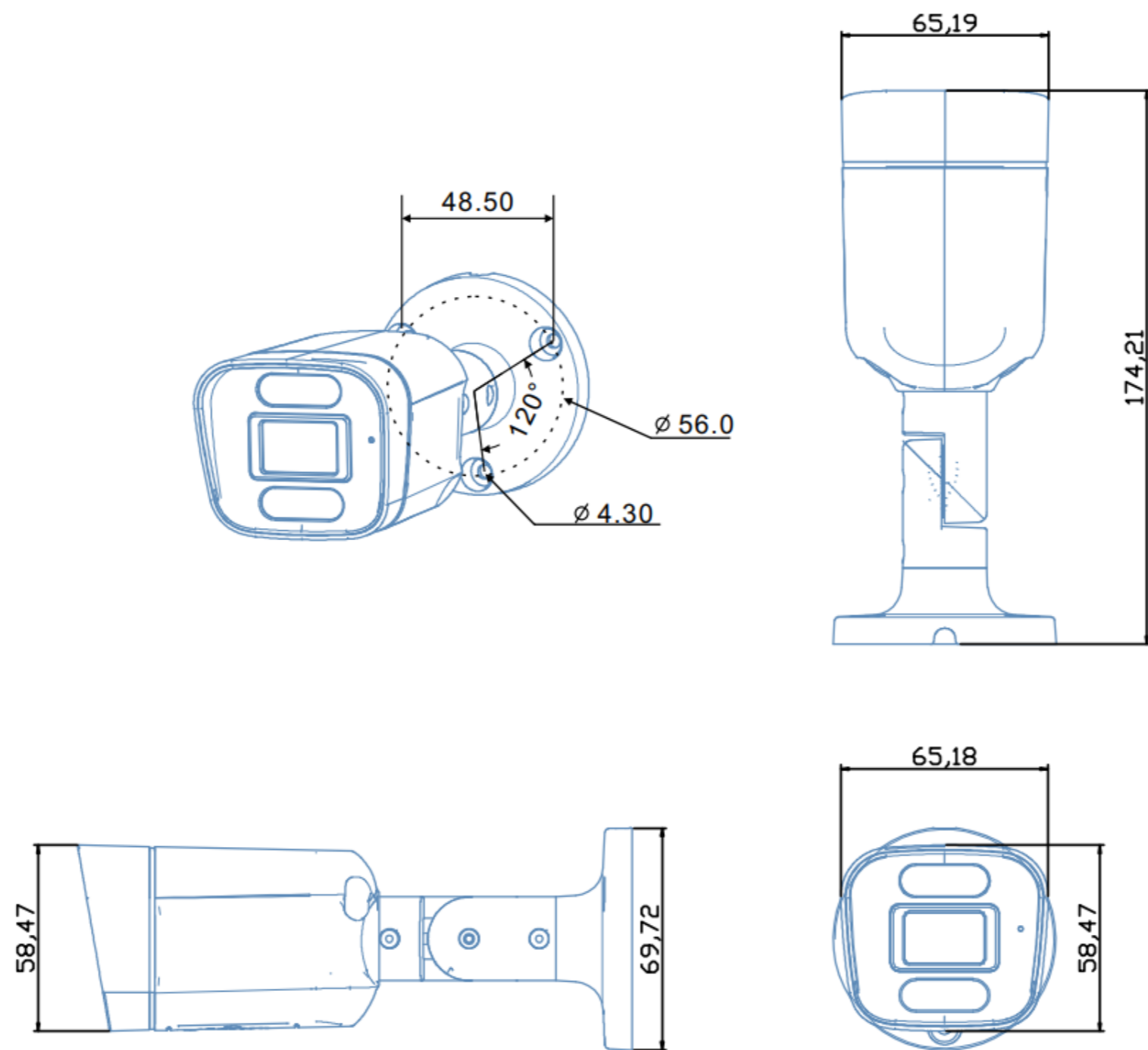
接口描述 Interface description



接口	PIN	定义	属性	描述
100M以太网口	1	DC 12V	电源	DC电源正极 输入
	2	DC GND	GND	DC电源负极 输入
	3	无信号		
	4	无信号		
	5	RJ45_RX-	输入	网络信号输入 (RJ45_6,绿)
	6	RJ45_RX+	输入	网络信号输入 (RJ45_3,白绿)
	7	RJ45_TX-	输出	网络信号输入 (RJ45_2,橙)
	8	RJ45_TX+	输出	网络信号输入 (RJ45_1白橙)

接口	PIN	定义	属性	描述
RS485	1	485_A	差分	RS485-A
	2	485_B	差分	RS485-B

产品尺寸 Dimension





中山市天启智能科技有限公司



联系方式
400-151-1533



官方网址
www.t-firefly.com



公司地址
广东省中山市东区中山四路57号宏宇大厦1座2101