



AI智能摄像机

- CQ38W-1126B (商规级)
- CQ38W-1126BJ (工规级)



V1.0 2026-4-16

天启智能科技



产品特点 Product features



高性能AI视觉处理器RV1126B

采用四核64位（Cortex-A53）高性能AI视觉处理器 RV1126B，集成 NEON 高级 SIMD 和 FPU（浮点运算单元），主频高达1.6GHz，性能达同档位芯片 2 倍以上



3T NPU，流畅运行2B以内大模型

内置3TOPS NPU，可流畅运行2B以内的大语言模型与多模态模型，支持权重稀疏化、Transformer优化技术以及W4A16/W8A16 混合精度量化技术



500万/300万像素高清摄像头

500万/300万像素镜头可选，高灵敏度、高信噪比、低照度；高清画质，精准捕捉动态场景中的高光阴影细节



IP67级防水铝合金外壳

采用 IP67 防水外壳，内置散热片，重量控制在 350g 以内，适配壁装、吊装等多种安装方式



集成 800 万像素 AI-ISP

集成 8MP AI-ISP，节省 NPU 资源；结合 AI Remosaic 技术实现日夜双模自适应，搭配 6-DOF 数字防抖技术，能消除高频抖动，满足安防等场景需求



超级编码引擎，全面提升存储效率

集成智能编码引擎，支持 8M@45fps 超高清编码，通过动态码率优化技术，较传统 CBR 模式节省 50% 码流，相同存储空间可提升一倍录制时长



自适应 100M 网口

配备自适应 100M 网口，网络速率智能适配，传输稳定流畅，具备优异的抗干扰性能与链路可靠性



广泛的应用场景

人脸识别、手势识别、闸机门禁、智能安防、IPC智能网络摄像头、自助终端、智慧金融/工地/出行等行业

规格参数 Specifications



		CQ38W-1126B/CQ38W-1126BJ (3MP)	CQ38W-1126B/CQ38W-1126BJ (5MP)
基本参数	SoC	CQ38W-1126B: Rockchip RV1126B CQ38W-1126BJ: Rockchip RV1126BJ	
	CPU	四核64位 ARM Cortex-A53, 集成NEON和FPU, 主频最高1.6GHz	
	NPU	3TOPS NPU, 支持 INT4/INT8/INT16/FP16 混合运算	
	ISP	内置1200万像素 ISP, 集成多种算法加速器, 如 HDR、3A、LSC、3DNR、2DNR、锐化、去雾、鱼眼校正、伽马校正、特征点检测等 集成800万像素AI-ISP, 结合 AI Remosaic 技术实现“日夜双模自适应”; 支持 6-DOF 数字防抖	
	编解码	编码: 12M@30fps H.265/H.264 解码: 4K@30fps H.265/H.264	
	内存	LPDDR4/LPDDR4X (1GB/2GB/4GB 可选)	
	存储	eMMC (8GB/16GB/64GB 可选)	
	系统	支持 Debian12、Linux 系统 (由 Buildroot 构建 +QT 图形界面)	
	电源	DC 12V (5.5mm × 2.1mm)	
	防护等级	IP67 防水防尘设计	
	尺寸	69.72mm × 69.72mm × 174.21mm	
	重量	≈336g	
环境	工作温度: -20°C ~ 50°C, 工作湿度: 15% ~ 90%RH (无凝露)		
摄像头	传感器芯片	索尼 SC3336	索尼 IMX335
	CMOS 尺寸	1/2.8 英寸	
	像素	300万 (2304×1296)	500万 (2592×1944)
	光圈	F2.0	F2.56
	视场角	98.3°	95°
	焦距	3.95mm	4mm
	畸变	< 33%	≤ -9.5%
	最大帧率	2304×1296@30fps	2592×1944@30fps
	对焦方式	手动对焦	固定焦距
摄像头类型	彩色		
网络	以太网	1 个 10/100M 以太网 (RJ45)	
串口	RS485	1 × RS485 (由2Pin-3.5mm的凤凰端子座引出)	



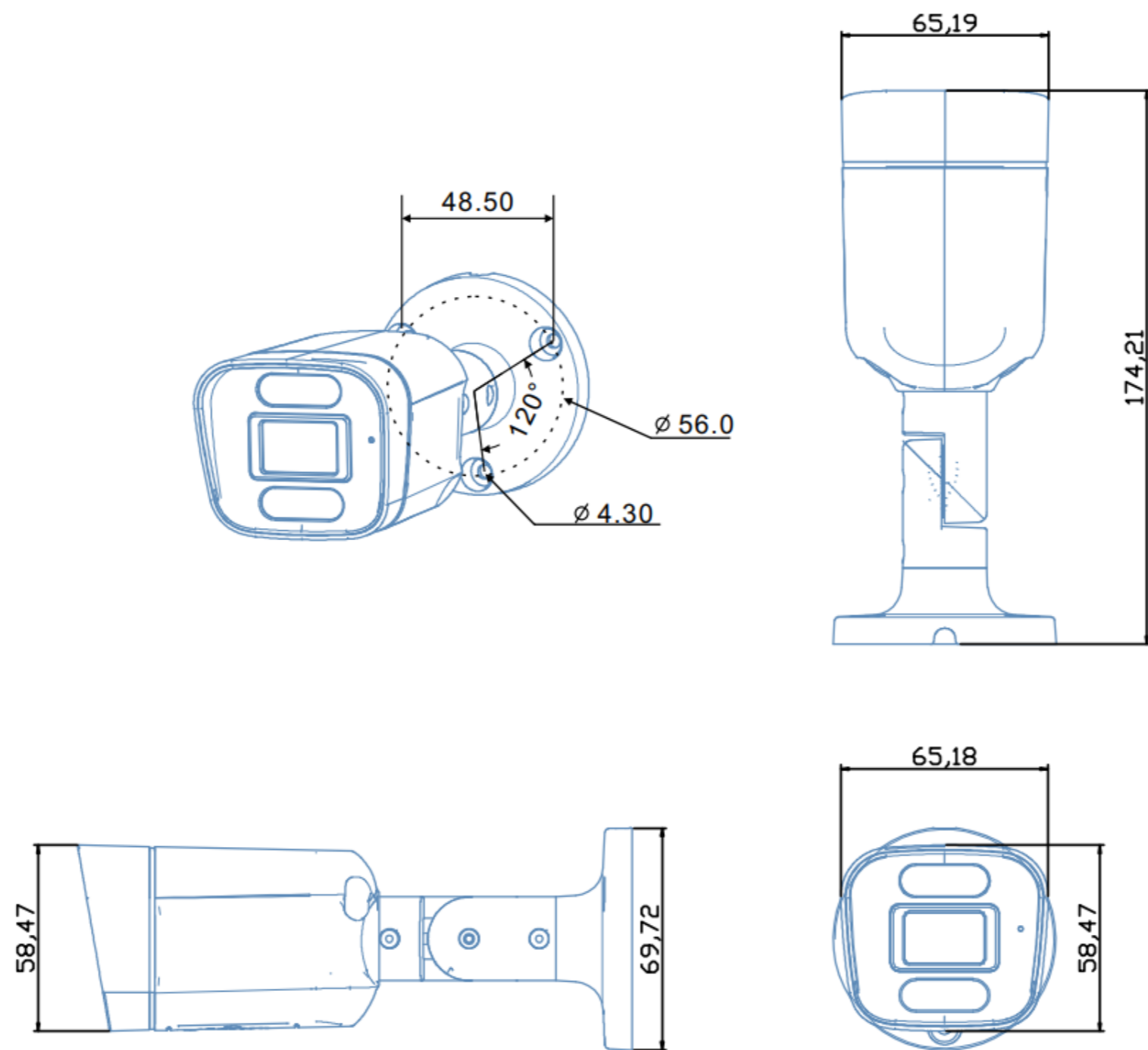
接口描述 Interface description



接口	PIN	定义	属性	描述
100M以太网口	1	DC 12V	电源	DC电源正极 输入
	2	DC GND	GND	DC电源负极 输入
	3	无信号		
	4	无信号		
	5	RJ45_RX-	输入	网络信号输入 (RJ45_6,绿)
	6	RJ45_RX+	输入	网络信号输入 (RJ45_3,白绿)
	7	RJ45_TX-	输出	网络信号输入 (RJ45_2,橙)
	8	RJ45_TX+	输出	网络信号输入 (RJ45_1白橙)

接口	PIN	定义	属性	描述
RS485	1	485_A	差分	RS485-A
	2	485_B	差分	RS485-B

产品尺寸 Dimension





中山市天启智能科技有限公司



联系方式
400-151-1533



官方网址
www.t-firefly.com



公司地址
广东省中山市东区中山四路57号宏宇大厦1座2101