



# CSR2-N72R3399

2U ARM 集群服务器

V1.0 2024-2-26

天启智能科技





# 产品特点 Product features



## R K 3 3 9 9 计 算 单 元

最高可配置72个RK3399六核计算单元  
每个核心主频高达1.8GHz，算力2.8Tops，拥有432核的边缘计算能力



## 全 冗 余 设 计 ， 稳 定 可 靠

电源、风扇、网络、存储全冗余设计，  
可实现独立看门狗、实时温度检测、自动故障检测、并行恢复功能，保证产品能安全可靠、长期稳定运行



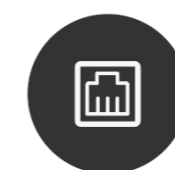
## 配 套 B M C 管 理 系 统

配套BMC智能管理系统，轻松完成实时监控、软件配置、硬件管理、故障排除、系统升级，并可提供二次开发



## 虚 拟 云 手 机 ， 应 用 多 开

可虚拟720台云手机，支持应用多开  
适用于私域流量运营、跨境电商引流推广、直播多开、直播场控等场景



## 安 全 高 速 的 网 络 通 讯

拥有2个万兆网口，可同时接入多个运营商网络；支持内外网隔离、物理端口绑定聚合、网络负载平衡、保证网络通信的可靠性和安全性



## 广 泛 的 应 用 场 景

广泛适用于云手机、虚拟桌面、边缘计算、云游戏、云存储、区块链、多路视频编解码、应用多开等应用场景

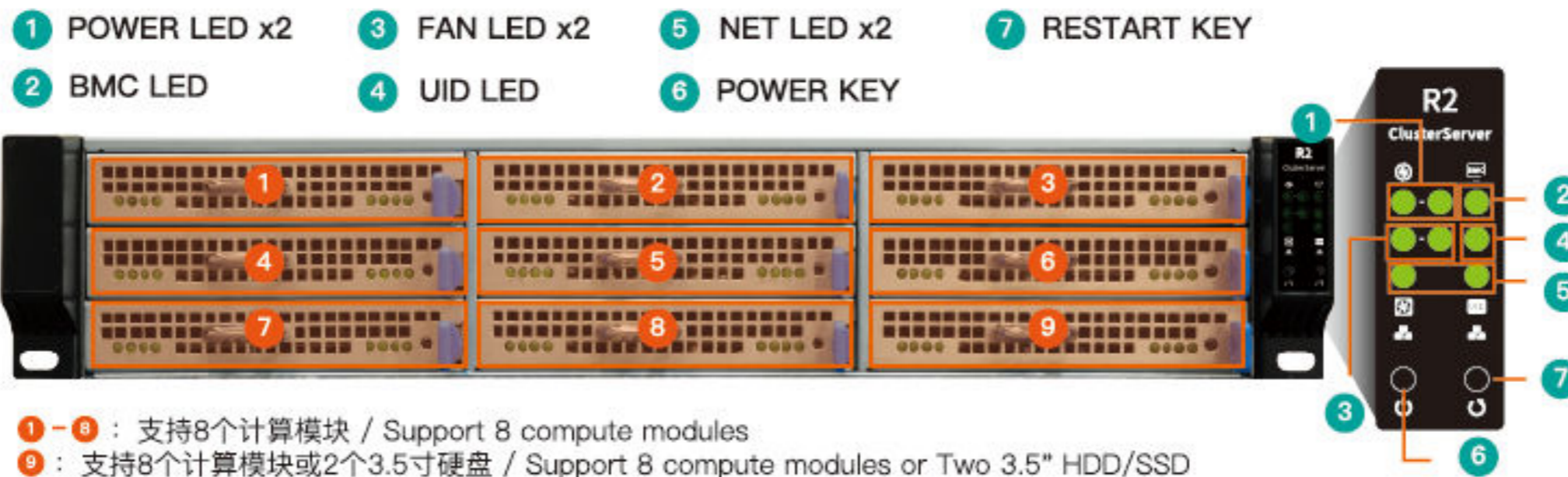


# 规格参数 Specifications

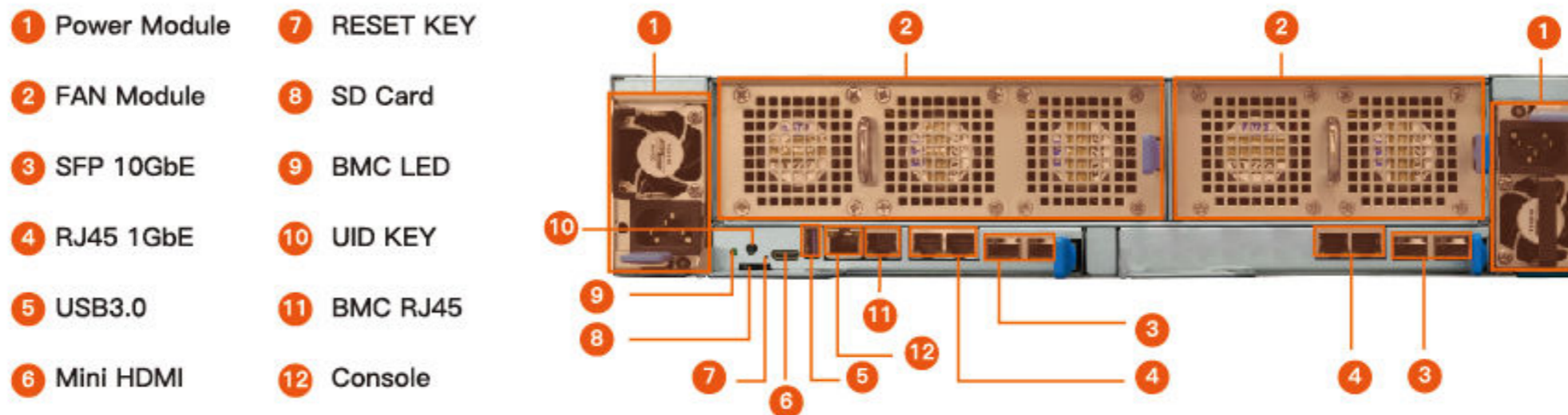
类 型	主要参数
产品名称	2U集群服务器
产品型号	CSR2-N72R3399
构 架	ARM架构
节点数	9 个刀片节点，每个节点都能配置 8 个计算模块，节点 9 还可用于安装 2 个 3.5 寸 SATA/SSD 硬盘（支持热插拔）
核心数	最高可配 72 个计算模块（共 432 个 ARM 核心）
核心板	RK3399 (AI) 核心板 (Core-3399-JD4)：六核 64 位处理器，最高主频 1.8GHz / 板载 NPU，最高算力 2.8 Tops（选配） RK3328 核心板 (Core-3328-JD4)：四核 64 位 A53 处理器，最高主频 1.5GHz / 支持 4K/1080P H.265/H.264 视频硬件编解码 RK1808 (AI) 核心板 (Core-1808-JD4)：双核 64 位 A35 处理器，最高主频 1.6GHz / 集成 NPU，最高算力 3.0 Tops
处理器	计算节点：RK3399六核(A72 * 2 + A53 * 4) 64位处理器，最高主频1.8GHz，NPU最高算力2.8Tops 控制节点：RK3399六核(A72 * 2 + A53 * 4) 64位处理器，最高主频1.8GHz
内 存	支持 4GB DDR3 / DDR4 / LPDDR4 内存（每片核心板可选配：1GB / 2GB / 4GB）
存 储	支持 32GB eMMC 内置存储器（每个核心板可选配：8GB/16GB/32GB/64GB/128GB） 3.5 英寸 SATA/SSD 硬盘位 x2（节点 9），支持热插拔 SD 卡槽 x1
BMC	集成BMC管理系统，提供基于Web的管理界面，BMC管理系统可进行二次开发
网 络	可同时接入多个运营商网络；支持内外网隔离、物理端口绑定聚合、网络负载均衡、流量限制双网卡冗余设计（可以实现内外网隔离），单网卡集成：千兆网口（RJ45）x2、万兆网口（SFP+）x2、BMC 网络接口 x1、Console 调试接口 x1
显 示	1 * Mini HDMI 2.0, 4K@60Hz（控制主板显示）
U S B	1 * USB3.0 HOST
指示灯	控制主板工作状态指示灯：1 个单个子板（节点）每片核心板 1 个状态指示灯，共 8 个 LED 指示灯扶手处有 8 个指示灯，分别代表：风扇 1，风扇 2，交换机模块 1，交换机模块 2，UID 识别，BMC工作指示灯，开关电源 1，开关电源 2
按键	Reset x1、UID 按键 x1
风扇模组	共2组风扇模组：风扇模组1（3 * 2冗余风扇设计）、风扇模组2（2 * 2冗余风扇设计）
操作系统	Android、Ubuntu、Linux操作系统
电源模组	双路冗余电源设计：AC 100~240V 50/60Hz, 1300W / 800W 可选
规格尺寸	标准的2U服务器机箱：580mm * 434mm * 88.8mm
工作环境	工作温度：0°C - 35°C、工作湿度：8%~95%RH（无凝露）

# 接口描述 Interface description

## Front View



## Back View



# 产品尺寸 Dimension






## 中山市天启智能科技有限公司

---

 联系方式  
400-151-1533

 官方网址  
[www.t-firefly.com](http://www.t-firefly.com)

 公司地址  
广东省中山市东区中山四路57号宏宇大厦1座2101