



iHC-3568JGW

工业 5 G 智能网关



V1.2 2024-2-19

天启智能科技



产品特点 Product features



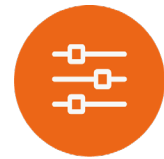
四核64位处理器

四核64位Cortex-A55处理器RK3568J
采用22nm先进工艺
主频高达1.4GHz, 低功耗高性能



强大的网络通讯功能

双路1000Mbps (RJ45) 以太网
支持5G 通信、4G LTE、2.4G WIFI、
GPS定位



丰富的扩展接口

2 * RS485、1 * CAN、3 * RS232、
1 * UART、2 * DIN (光耦隔离)、
2 * DOUT (继电器接口)、1 * HDMI



宽温工作, 运行稳定

工业级的处理器和元器件
-35°C至75°C宽温范围, 7*24小时
稳定运行, 满足工业级应用需求



支持Openwrt系统

支持Openwrt 系统, 支持多种网络
协议 (HTTP/TCP/UDPNEB SOCKET),
适用于物联网PLC数据采集控制场景



广泛的应用场景

工业路由、IOT 物联网、智能仪表智
慧城市、智慧工厂、电力采集、工业
自动化、远程监测等工业领域

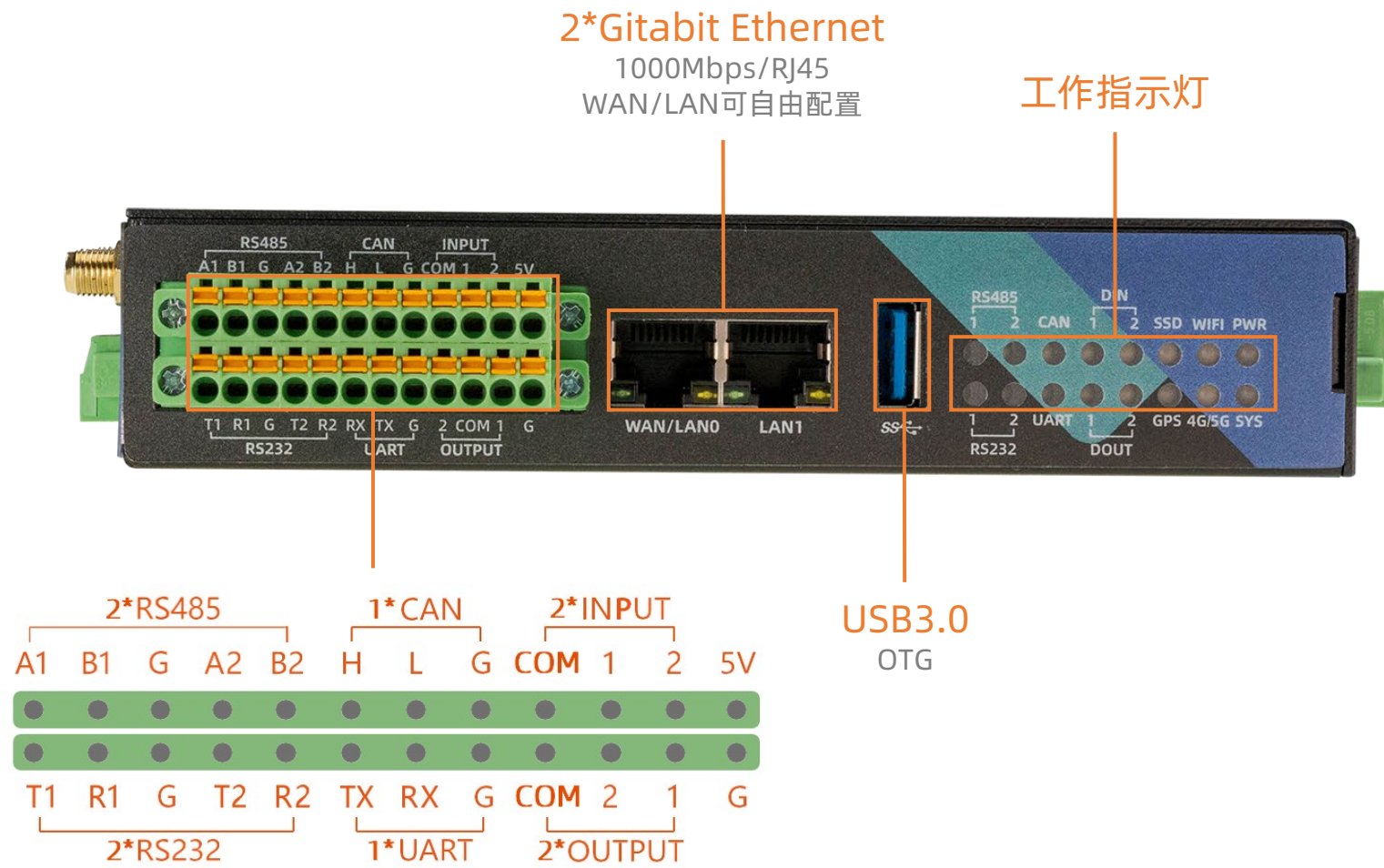


规格参数 Specifications

类型	主要参数
SOC	RK3568, 四核64位Cortex-A55处理器, 22nm先进工艺, 主频最高2.0GHz
NPU	1Tops@INT8RKNN NPU AI 加速器, 支持Caffe/TensorFlow/TFLite/ONNX/PyTorch/Keras/Darknet架构模型一键转换
编解码	4K@60fps H.265/H.264/VP9视频解码, 1080P@60fps H.265/H.264视频编码
内存	LPDDR4 (2GB/4GB/8GB)
存储	eMMC (8GB/16GB/32GB/64GB/128GB)、SPI Flash (16MB)
扩展存储	1 * TF Card Slot
以太网	2 * Gigabit Ethernet (1000Mbps / RJ45)
无线网	支持 4G LTE Cat1 (Mini PCIe 接口)、5G (M.2 接口)
GPS	支持GPS定位, 各地的现场设备可实时定位、追踪、寻迹、时间校准 (同步于全球协调时 (UTC))
显示	1 * HDMI2.0 (4K@60fps)
USB	1 * USB3.0 (OTG)
RTC	支持
看门狗	支持看门狗, 具备故障自动检测、自动恢复能力
接口	2 * RS485、2 * RS232、1 * CAN、1 * UART、2 * DIN (光耦隔离 I/O)、2 * DOUT (继电器接口)
按键	1 * Recovery、1 * Power
电源	DC12V (宽压 9V~36V, 3Pin-5.08mm 凤凰端子)
系统	OpenWRT
网络协议	支持多种网络协议 (HTTP/TCP/UDP/WEBSOCKET), 适用于物联网PLC数据采集控制场景
功耗	MAX:8.4W(12V/700mA) Normal:3.6W(12V/300mA)
尺寸	152.15mm * 109.15mm * 31.65mm
重量	≈ 610 克
环境	工作温度: -40°C ~ 85°C, 工作湿度: 10% ~ 90% (无凝露)



接口描述 Interface description



DC 9-36V宽电压输入
3Pin-5.08mm凤凰端子

WiFi天线

GPS天线



TF-Card

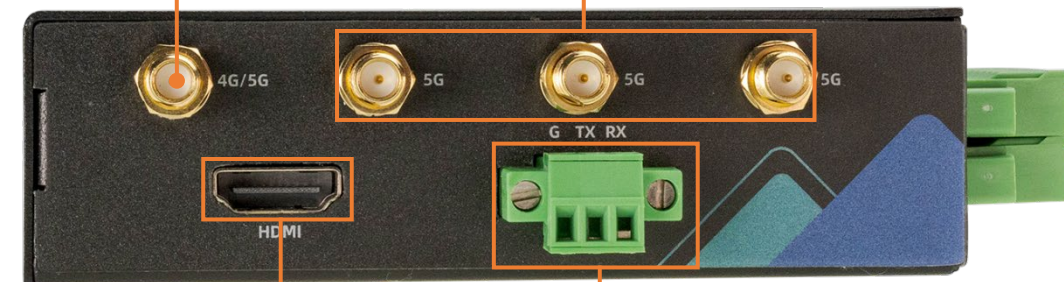
SIM Card

复位键

短按（小于5秒），设备将重启；
按住5秒左右，设备将恢复缺省Web登录密码
按住10秒左右，设备将恢复出厂设置并重启
按住15秒左右，设备不执行任何恢复操作

4G/5G天线

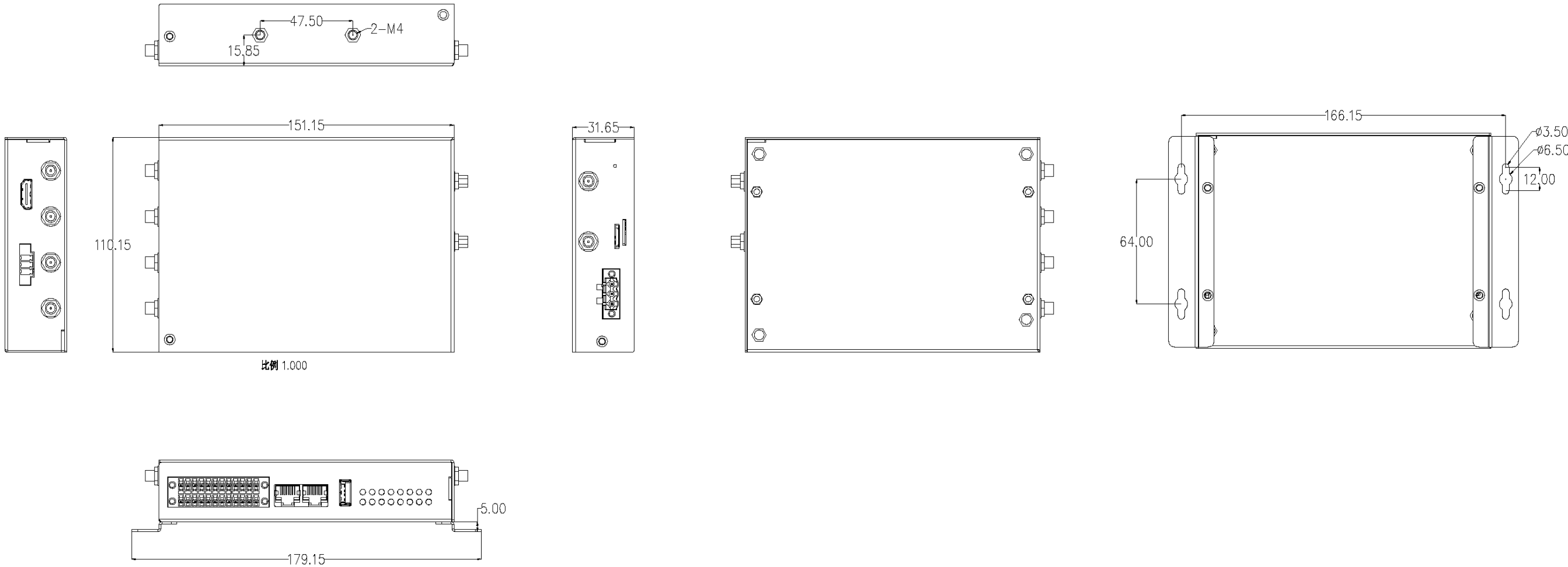
5G天线



HDMI2.0
4K@60fps

RS232

产品尺寸 Dimension





中山市天启智能科技有限公司



联系方式
400-151-1533



官方网址
www.t-firefly.com



公司地址
广东省中山市东区中山四路57号宏宇大厦1座2101