



iHC-3308GW

工业 4 G 智能网关



天启智能科技

V1.0

产品特点 Product features



低功耗四核IoT处理器

四核64位 IoT 处理器 RK3308B Cortex-A35 内核，主频1.3GHz 高性能，低功耗



丰富的控制接口

支持RS485、CAN、RS232 多种通讯方式，提供继电器和光耦隔离I/O，可以满足不同应用场景的需求



国家商用密码安全算法模块

强大的设备认证、数据加密解密功能提供性能优异的 DES/3DES、AES SHA、RSA、ECC、国家商用密码 SM1/SM2/SM3/SM4 安全算法模块



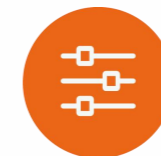
支持 4G LTE / NB-IOT / LoRa

支持4G LTE Cat1无线通信模块 支持 NB-IOT 物联网通信 支持工业级远距离 LoRa 通信



支持 MQTT 协议

支持Modbus标准工业协议转MQTT协议，云端支持阿里云、私有云部署适用于物联网PLC数据采集控制场景



广泛的应用场景

工业4G路由、IOT物联网、车联网、智能仪表、智慧城市、智慧工厂、电力采集系统、工业自动化系统、智能充电桩远程监测等工业领域

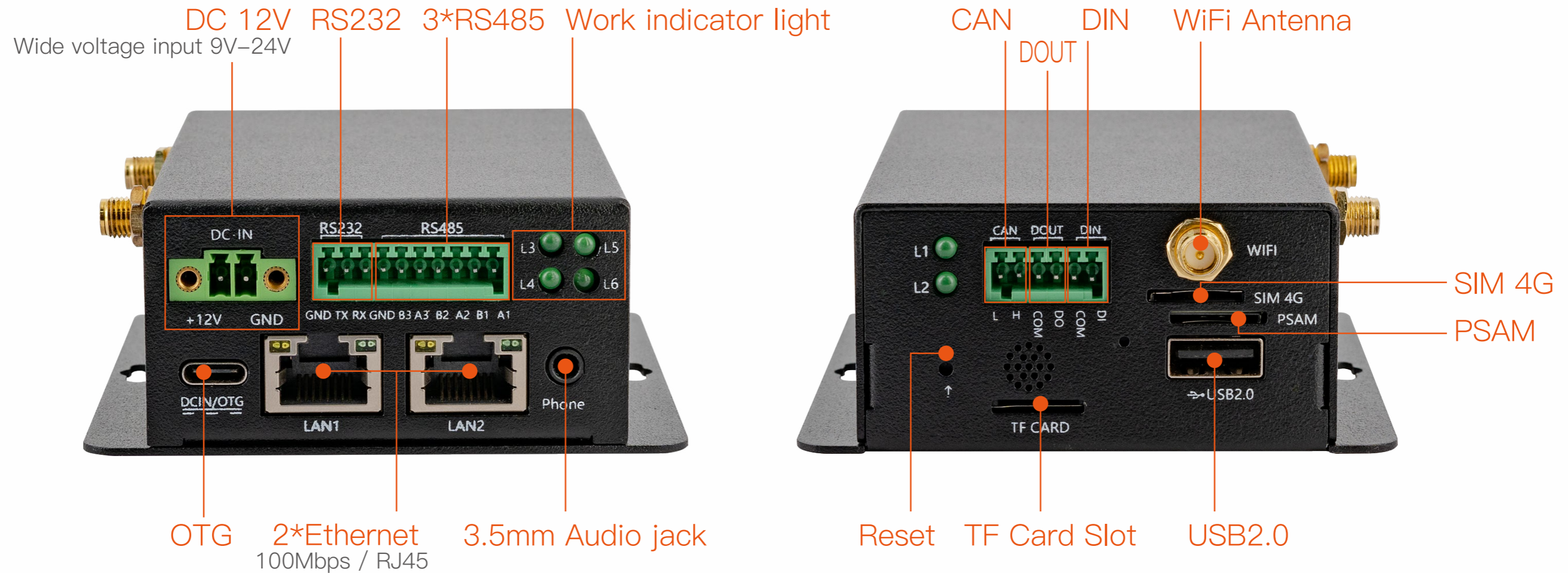
规格参数 Specifications



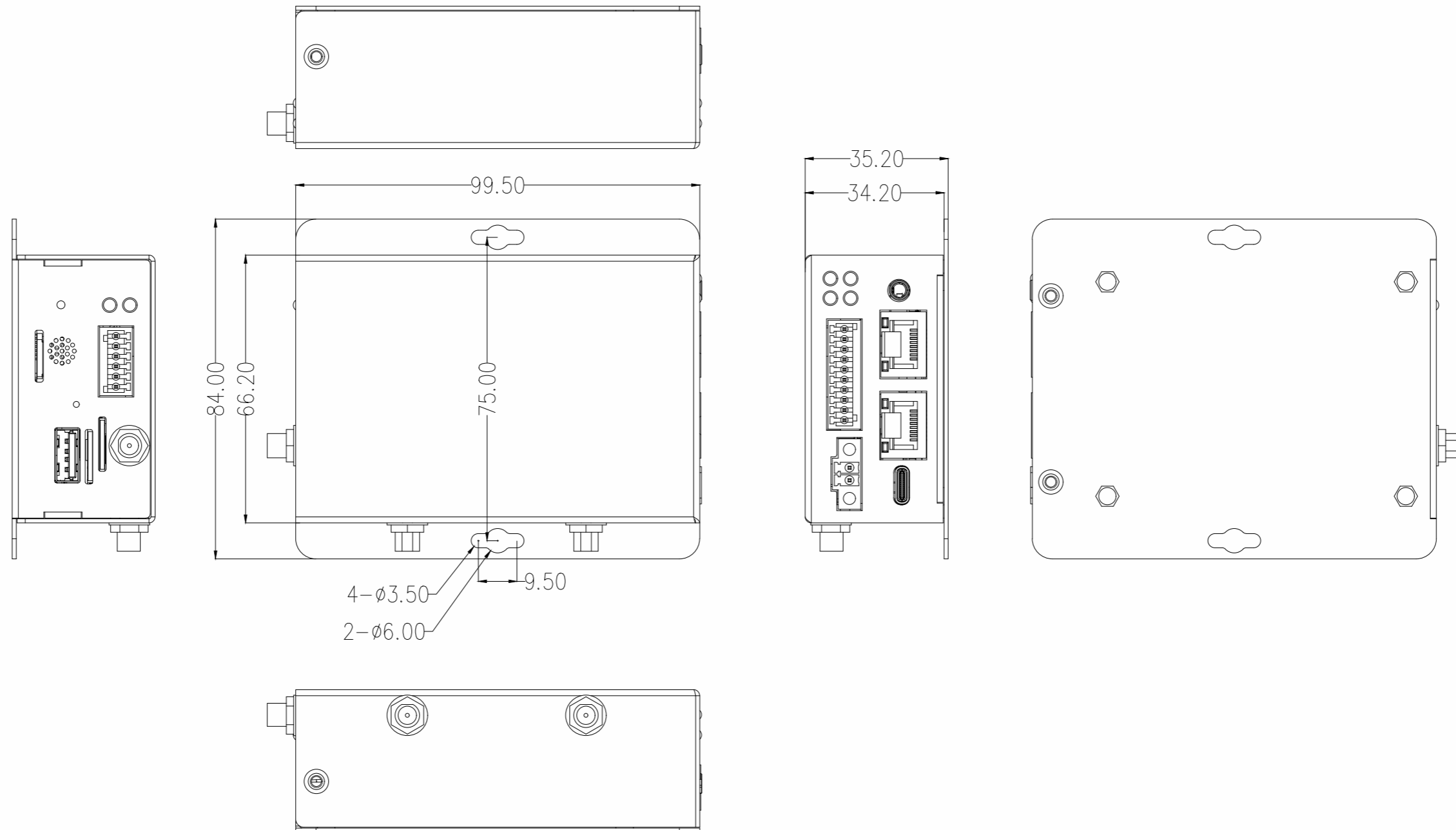
规格参数	
SOC	RK3308B
CPU	四核64位ARM Cortex-A35, 主频1.3GHz
内存	256M DDR3 (128MB ~ 512MB 可选)
存储	4GB eMMC (4G/8G/16G/32G/64G/128GB 可选) 1 * TF Card Slot
以太网	2 * Ethernet (RJ45 / 100M bps)
无线网络	2.4GHz WiFi, 802.11/b/g/n, 4G LTE (可选), NB-IOT (可选), LoRa (可选)
USB	USB 2.0 × 1, Type-C (OTG) × 1
Audio	1 * 3.5mm 音频接口
接口	1 * RS232、3 * RS485、1 * CAN、1 * DIN、1 * DOUT、1 * PSAM、1 * SIM Slot(4G)、
电源	DC 12V (支持宽电压输入 9V-24V)
系统	Buildroot、Linux OS、Ubuntu
无线通信	支持4G LTE Cat1无线通信模块, 可实现任意运营商的4G网络无缝对接; 支持NB-IOT 物联网通信支持全球频段B1/B3/B5/B8/B20/B28等, 速度快、功耗低; 支持工业级远距离LoRa通信, 868MHz频率, 户外视距通讯距离高达8km, 高稳定性
MQTT 协议	支持Modbus标准工业协议转MQTT协议, 云端支持阿里云、私有云部署, 适用于物联网PLC数据采集和控制场景
尺寸	99.5 mm * 84 mm * 35.2 mm
环境	工作温度: -20°C- 60°C, 存储温度: -20°C- 70°C, 工作湿度: 10% ~ 90% (无凝露)



接口描述 Interface description



产品尺寸 Dimension





中山市天启智能科技有限公司

 联系方式
400-151-1533

 官方网址
www.t-firefly.com

 公司地址
广东省中山市东区中山四路57号宏宇大厦1座2101