



EC-R3588SPC

八核8K人工智能工业主机

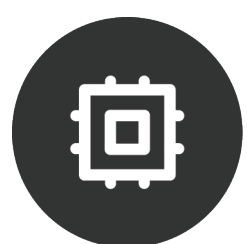
天启智能科技

V1.0



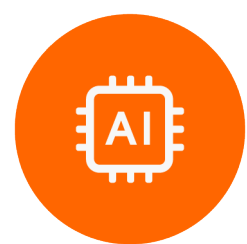


产品特点 Product features



八核64位处理器

八核64位A76+A55 处理器RK3588S
采用8nm先进工艺
主频高达2.4GHz，低功耗高性能



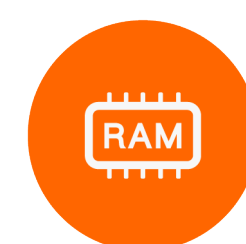
集成GPU/VPU/NPU

OpenGL ES3.2/2.0, Vulkan1.1
8K@60fps H.265/VP9视频解码
8K@30fps H.265/H.264视频编码
6TOPS算力NPU



支持多种操作系统

支持Android 12.0、
Ubuntu桌面版和Server版等系统
为产品研发提供安全稳定的系统环境



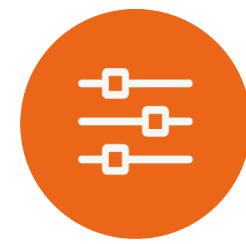
32GB大内存

最高可配32GB内存容量
支持LPDDR4/LPDDR4x/LPDDR5



强大的网络通讯功能

1路1000Mbps、1路100Mbps以太网，
2.4G/5G双频WiFi、蓝牙4.2，
可扩展4G LTE



丰富的扩展接口

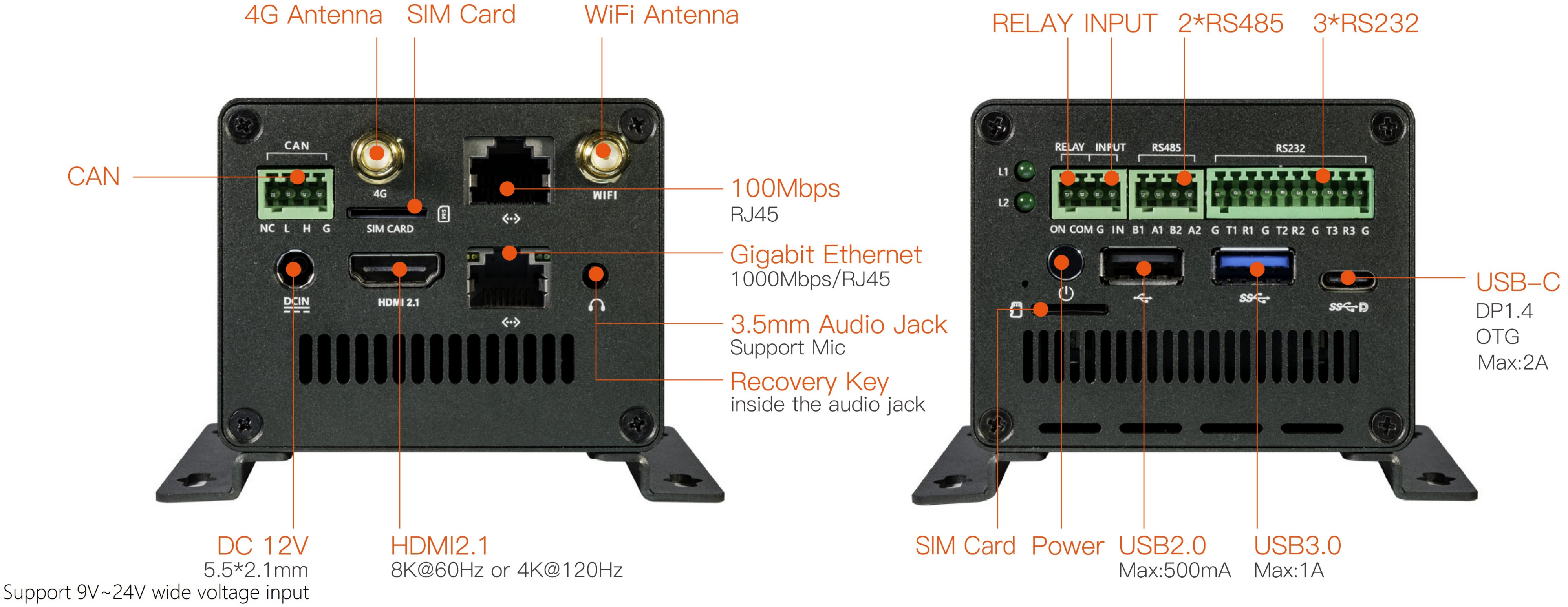
HDMI2.1、千兆以太网、USB3.0、
USB2.0、USB-C、RS232、RS485、
CAN、继电器等



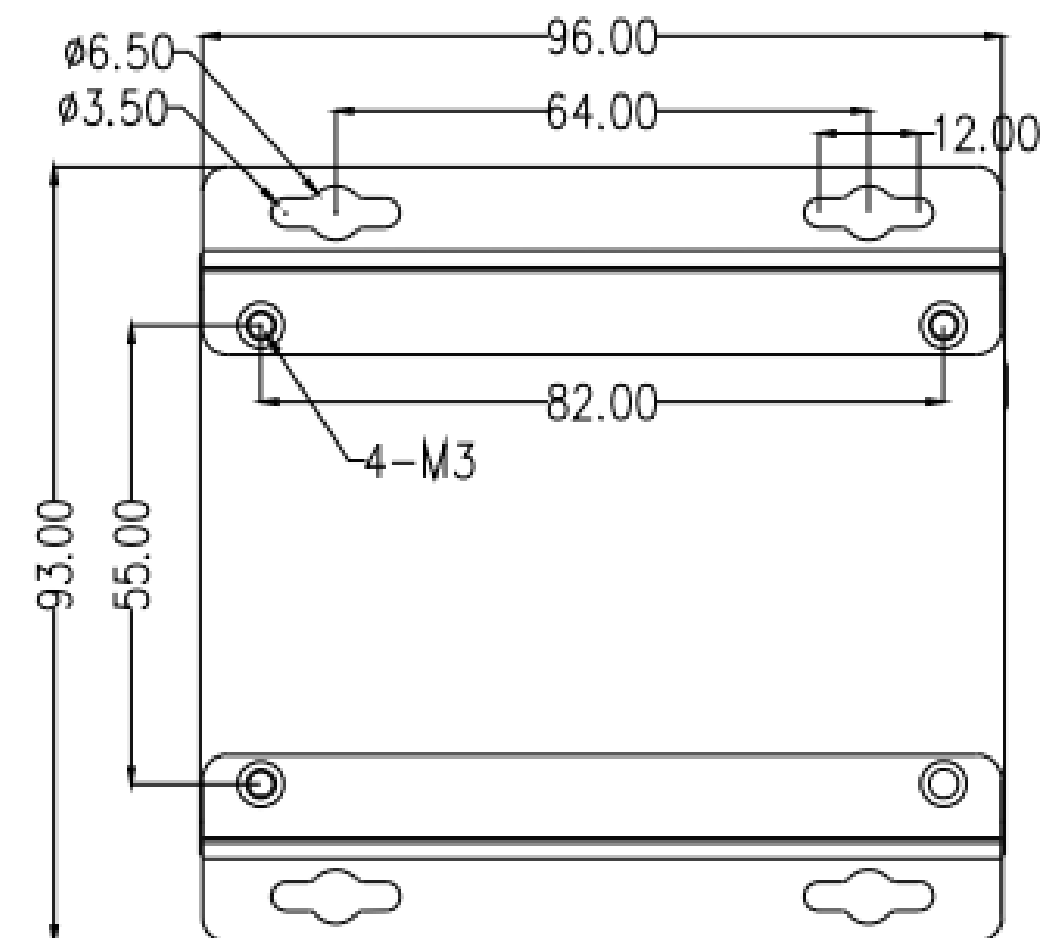
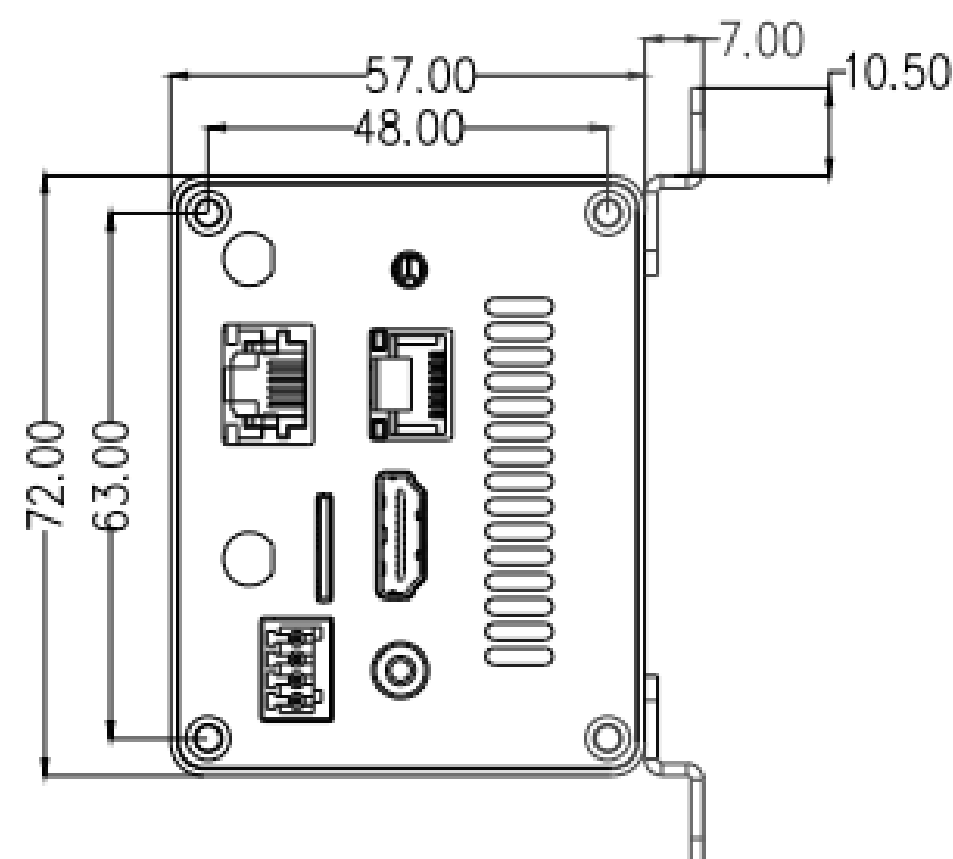
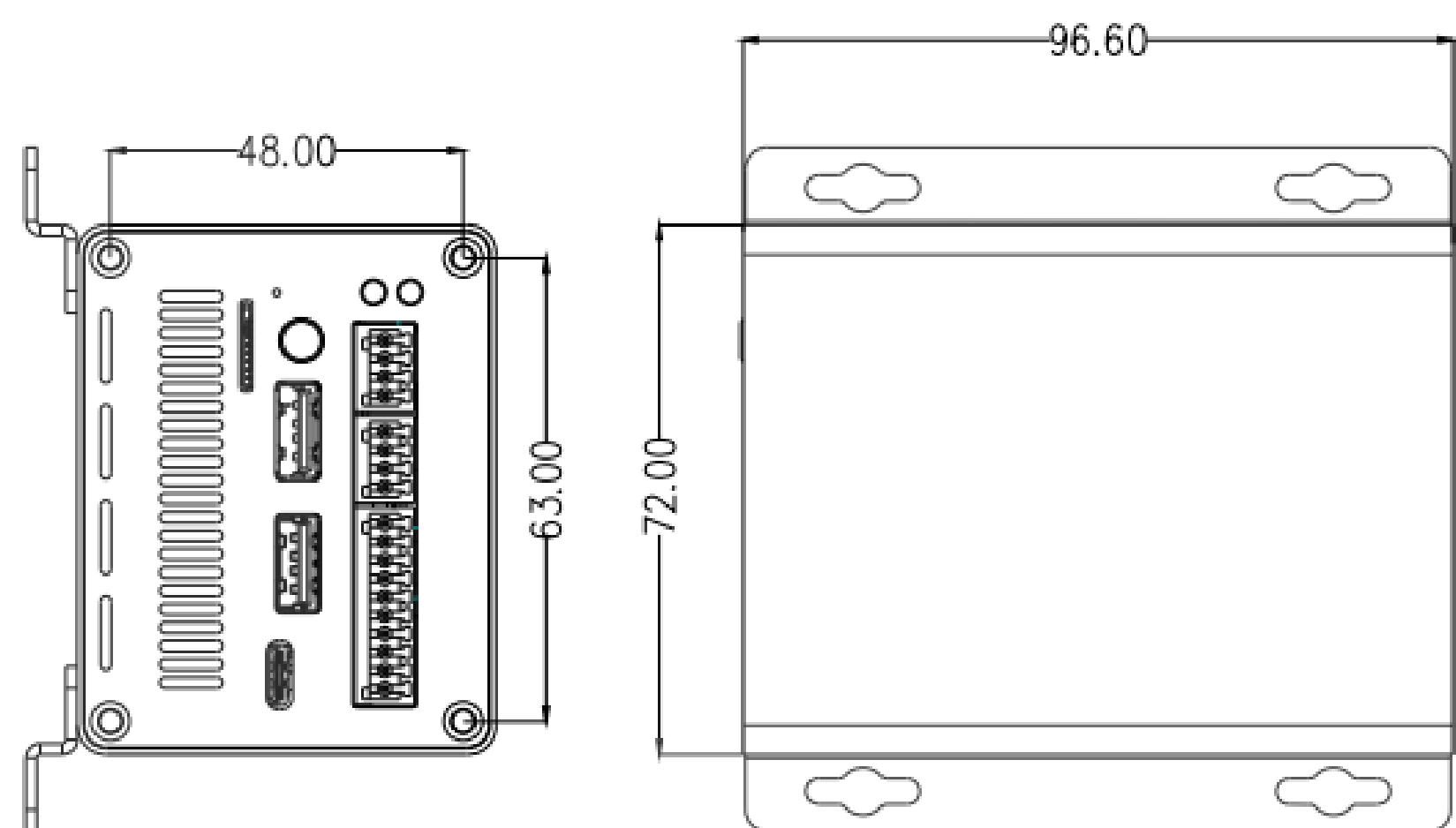
规格参数 Specifications

类 型	主要参数
SOC	RK3588S
CPU	八核64位 (4xCortex-A76+4xCortex-A55) , 8nm 先进工艺, 主频高达2.4GHz
GPU	ARM Mali-G610 MP4四核GPU, 支持 OpenGL ES3.2 / OpenCL 2.2 / Vulkan1.1, 450 GFLOPS
NPU	6 TOPS, 支持INT4/INT8/INT16混合运算, 可实现基于TensorFlow / MXNet / PyTorch / Caffe等系列框架的网络模型转换
编解码	视频解码: 8K@60fps H.265/VP9/AVS2、8K@30fps H.264 AVC/MVC、4K@60fps AV1、1080P@60fps MPEG-2/-1/VC-1/VP8 视频编码: 8K@30fps编码, 支持H.265 / H.264
内存	4GB/8GB/16GB (最高可配32GB) 64bit LPDDR4/LPDDR4x/LPDDR5
存储	16GB/32GB/64GB/128GB eMMC
扩展存储	1 * M.2接口, 可扩展2242 SATA3.0 SSD (默认), 兼容2242 PCIe2.0 NVMe SSD, 1 * TF Card
以太网	1 * GE 千兆以太网、1 * 100Mbps 以太网
无线网	2.4G/5GHz 双频WiFi, 802.11 a/b/g/n/ac、Bluetooth 4.2, 可扩展4G LTE网络通讯功能
视频	1 * HDMI2.1 (8K@60fps或4K@120fps)、1 * DP1.4 (8K@30fps), 可支持双屏异显输出
音频	1 * 3.5mm耳机接口 (带Mic录音)、1 * HDMI2.1音频输出、1 * DP1.4音频输出
USB	1 * USB3.0 (限流1A)、1 * USB2.0 (限流500mA)、1 * USB-C多功能接口 (USB3.0 OTG / DP1.4) (限流2A)
扩展接口	RS232、RS485、CAN、继电器等接口
电源	DC 12V (5.5*2.1mm接口, 支持 9V~24V 宽电压输入)
系统	Android 12.0、Ubuntu桌面版和Server版等操作系统
尺寸	96.6 mm * 72mm * 64mm
重量	约0.45kg
功耗	待机功耗: 约0.42W (12V/35mA)、典型功耗: 约2.25W (12V/190mA)、最大功耗: 约12W (12V/1000mA)
环境	工作温度: -20°C ~ 60°C, 存储温度: -20°C ~ 70°C, 工作湿度: 10% ~ 90%RH (无凝露)

接口描述 Interface description



产品尺寸 Dimension





中山市天启智能科技有限公司

 联系方式
400-151-1533

 官方网址
www.t-firefly.com

 公司地址
广东省中山市东区中山四路57号宏宇大厦1座2101