



EC-R3588SPC

八核 8K 人工智能工业主机

V1.2 2025-3-10

天启智能科技





产品特点 Product features



八核64位处理器

八核64位A76+A55处理器RK3588S
采用8nm先进工艺，主频高达
2.4GHz，低功耗高性能



集成GPU/VPU/NPU

OpenGL ES3.2/2.0, Vulkan1.1
8K@60fps H.265/VP9视频解码
8K@30fps H.265/H.264视频编码
6TOPS算力NPU



支持多种操作系统

支持Android 12.0、Ubuntu桌面版
和Server版等系统，为产品研发提
供安全稳定的系统环境



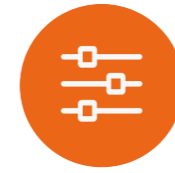
32GB大内存

最高可配32GB超大运行内存，响应
速度更快，可满足对内存要求高、存
储容量大的产品应用需求



强大的网络通讯功能

拥有1路1000Mbps、1路100Mbps
以太网，支持2.4GHz/5GHz双频
WiFi、蓝牙4.2，可扩展4G LTE，满
足不同场景需求



丰富的扩展接口

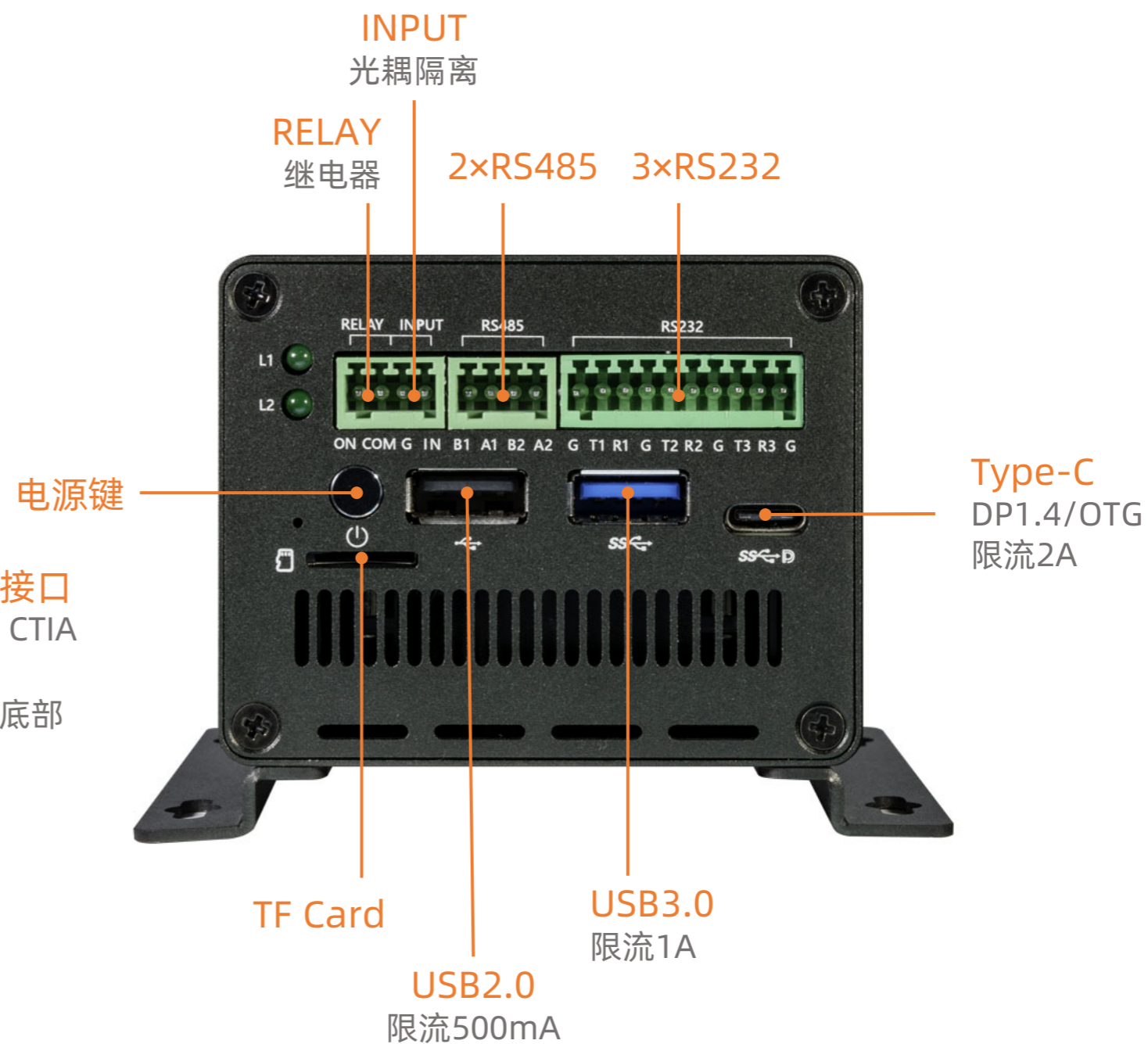
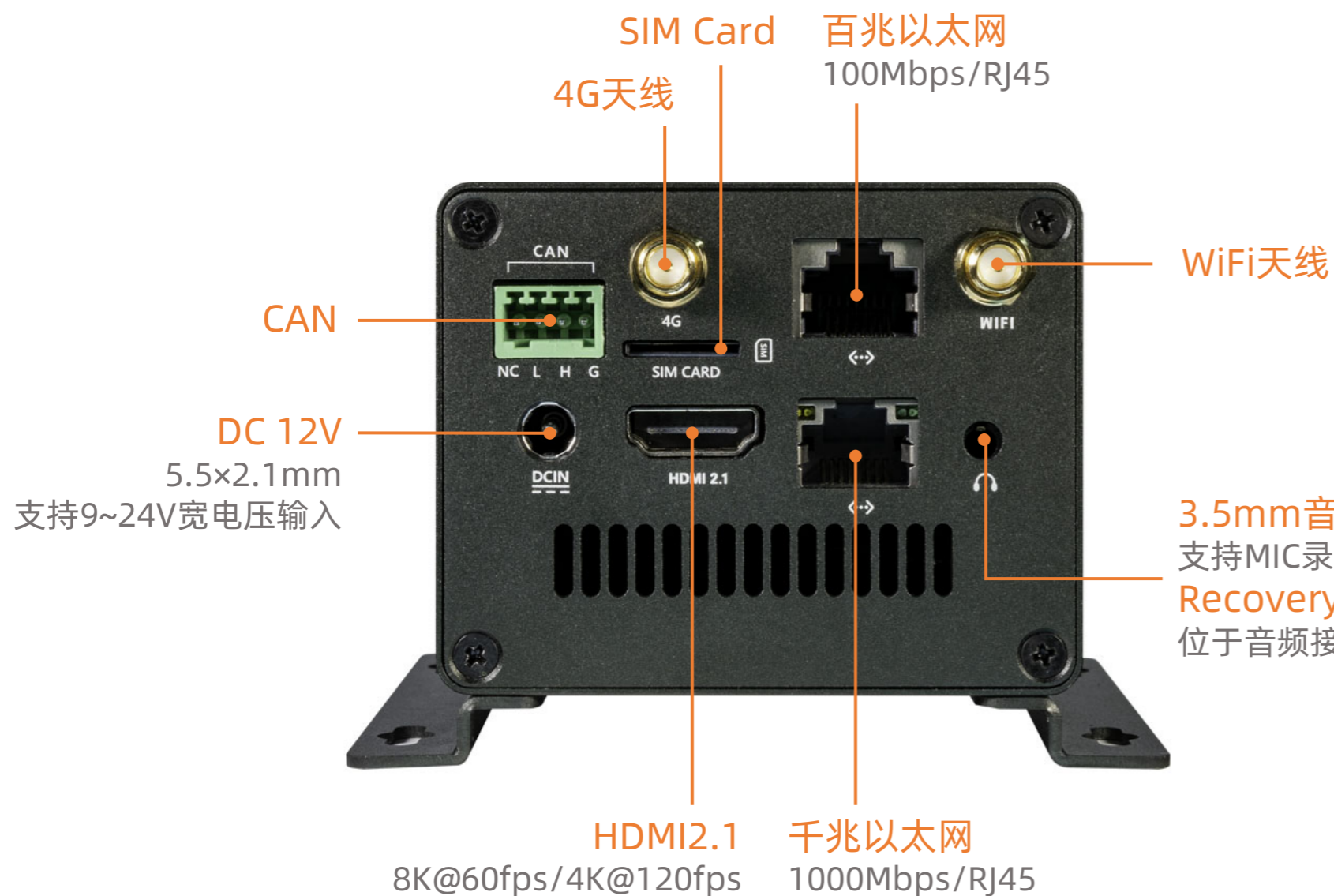
拥有HDMI2.1、USB3.0、USB2.0、
USB-C、RS232、RS485、CAN、
继电器等扩展接口



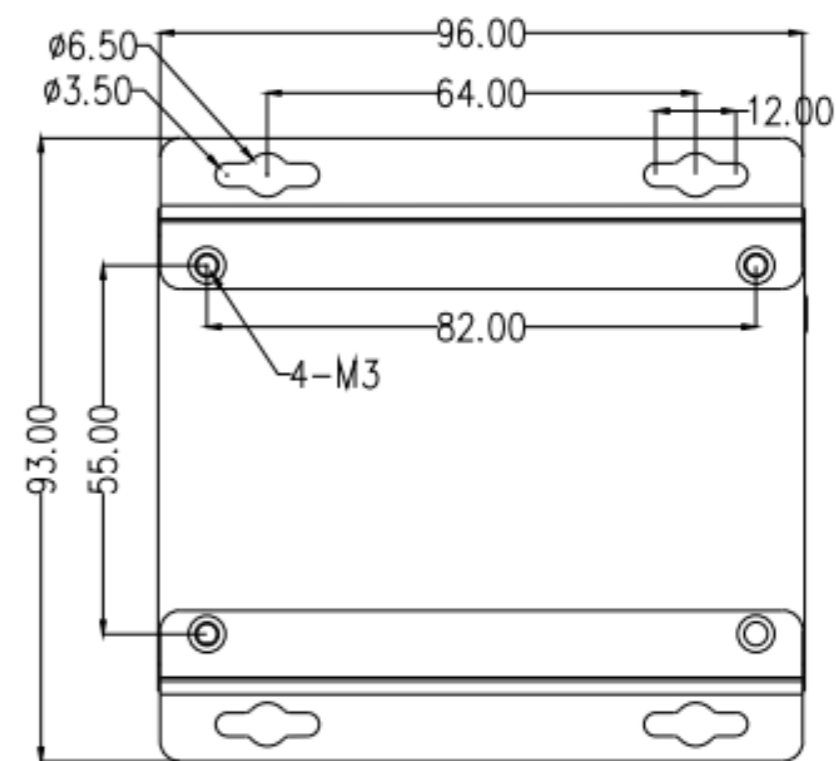
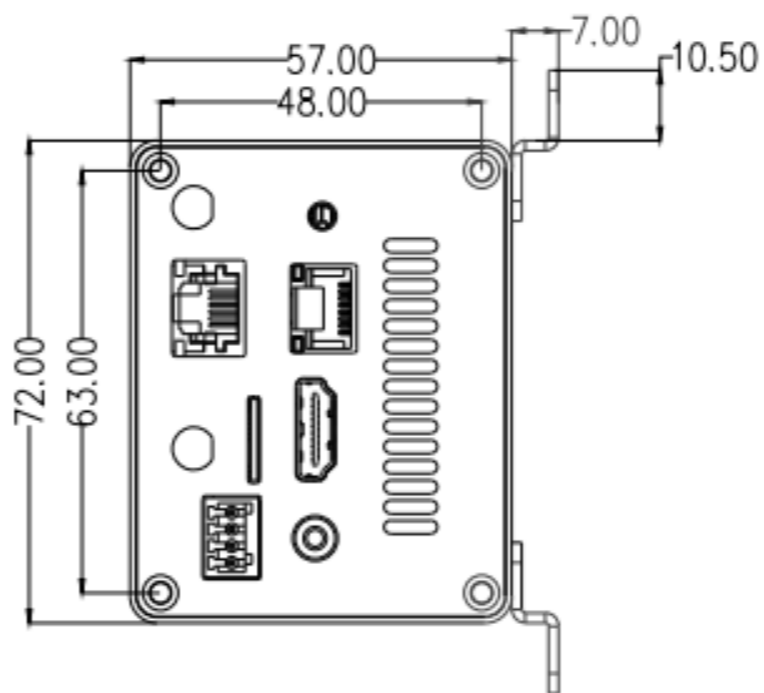
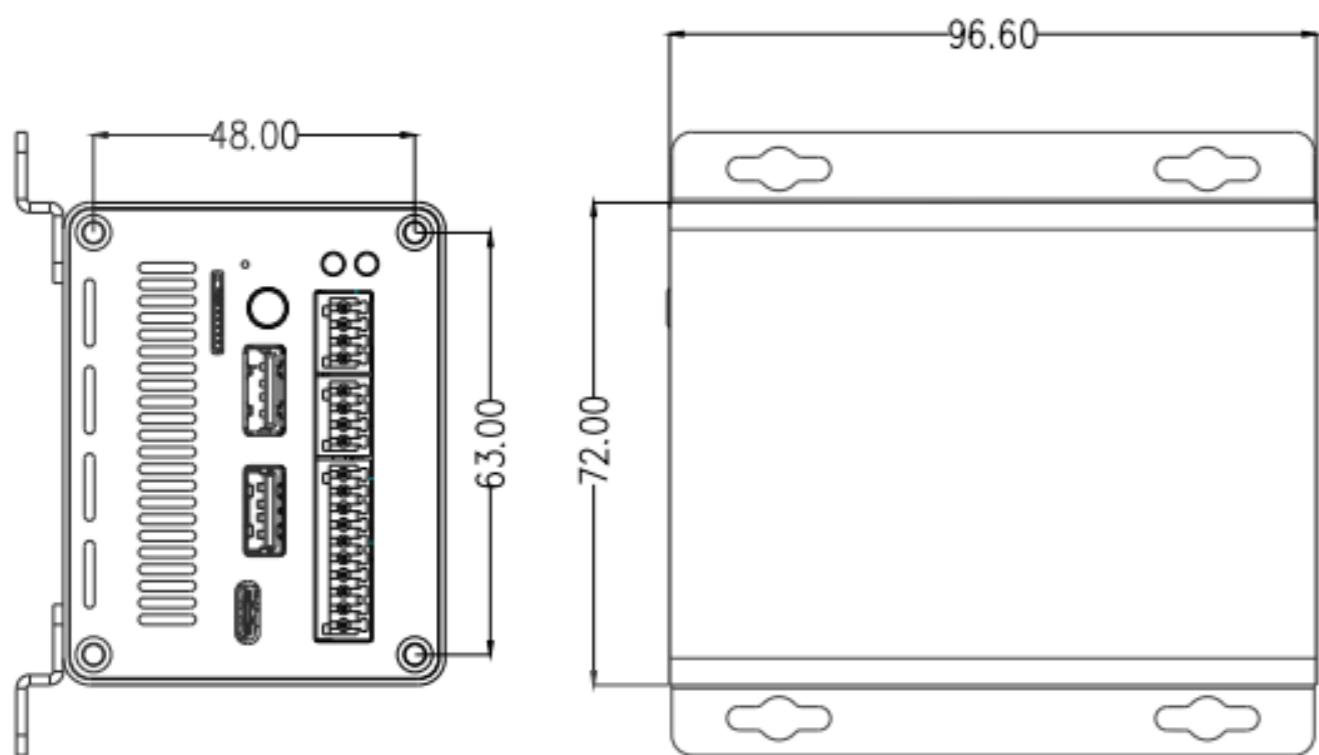
规格参数 Specifications

规格参数		
基本参数	SOC	RK3588S
	CPU	八核64位 (4xCortex-A76+4xCortex-A55) , 8nm 先进工艺, 主频高达2.4GHz
	GPU	ARM Mali-G610 MP4四核GPU, 支持 OpenGL ES3.2/OpenCL 2.2/Vulkan1.1, 450 GFLOPS
	NPU	6 TOPS, 支持INT4/INT8/INT16混合运算, 可实现基于TensorFlow/MXNet/PyTorch/Caffe等系列框架的网络模型转换
	编解码	视频解码: 8K@60fps H.265/VP9/AVS2、8K@30fps H.264 AVC/MVC、4K@60fps AV1、1080P@60fps MPEG-2/-1/VC-1/VP8 视频编码: 8K@30fps H.265/H.264
	内存	4GB/8GB/16GB/32GB 64-bit LPDDR4/LPDDR4x/LPDDR5
	存储	16GB/32GB/64GB/128GB eMMC
	扩展存储	1 × M.2 (可扩展2242 SATA3.0 SSD (默认), 兼容2242 PCIe2.0 NVMe SSD)、1 × TF Card
	电源	DC 12V (5.5×2.1mm接口, 支持 9V~24V 宽电压输入)
	系统	Android 12.0、Ubuntu桌面版和Server版等操作系统
	功耗	休眠功耗: 约0.42W (12V/35mA), 典型功耗: 约2.25W (12V/190mA), 最大功耗: 约12W (12V/1000mA)
	尺寸	96.6mm × 93.0mm × 64.0mm
	重量	≈0.45kg
	环境	工作温度: -20℃ ~ 60℃, 存储温度: -20℃ ~ 70℃, 工作湿度: 10% ~ 90%RH (无凝露)
接口参数	以太网	1 × 千兆以太网 (RJ45)、1 × 百兆以太网 (RJ45)
	无线网	2.4GHz/5GHz 双频WiFi (802.11 a/b/g/n/ac)、蓝牙4.2, 可扩展4G LTE
	视频输出	1 × HDMI2.1 (8K@60fps/4K@120fps)、1 × DP1.4 (8K@30fps), 支持双屏异显输出
	音频	1 × 3.5mm耳机接口 (支持MIC录音)、1 × HDMI2.1音频输出、1 × DP1.4音频输出
	USB	1 × USB3.0 (限流1A)、1 × USB2.0 (限流500mA)、1 × USB-C多功能接口 (USB3.0 OTG/DP1.4, 限流2A)
	扩展接口	3 × RS232、2 × RS485、CAN、Relay (继电器)、Input (光耦隔离)、1 × SIM Card、1 × Recovery

接口描述 Interface description



产品尺寸 Dimension





中山市天启智能科技有限公司



联系方式
400-151-1533



官方网址
www.t-firefly.com



公司地址
广东省中山市东区中山四路57号宏宇大厦1座2101