



EC-A3588L

6TOPS高算力人工智能主机

V1.0 2024-4-23

天启智能科技





产品特点 Product features



新一代AIoT芯片RK3588

全新一代旗舰AIoT芯片RK3588
八核64位CPU，采用了8nm LP制程
主频高达2.4GHz



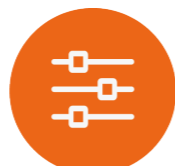
8K H.265/VP9 视频解编码

支持8K@60fps H.265/VP9视频解码和
8K@30fps H.265/H.264视频编码，支持
同编同解。支持多路8K视频输出



全铝合金外壳，高效散热

配置工业级全铝合金外壳，无风扇高效被
动散热，7×24小时稳定运行。支持壁挂，
可灵活固定于墙壁、工业自动化机械上，
节省空间



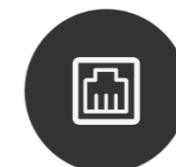
丰富的扩展接口

拥有HDMI2.0、HDMI2.1、HDMI IN、
SATA3.0、PCIe2.0、USB3.0、Type-C等
扩展接口，可方便连接各种外部设备



6 TOPS 强劲算力 NPU

算力可达6TOPS，支持INT4/INT8/INT16
混合运算，可实现基于TensorFlow/
MXNet/PyTorch/Caffe等系列框架的网
络模型转换



强大的网络通讯能力

支持千兆以太网、2.4GHz/5GHz双频
WiFi6 (M.2接口)、蓝牙5.2，支持4G
LTE扩展



国产化定制，产品自主可控

可实现国产化硬件方案，技术完全自主可
控，工业级产品质量，稳定的供货周期，
满足各种行业的需求



广泛的应用场景

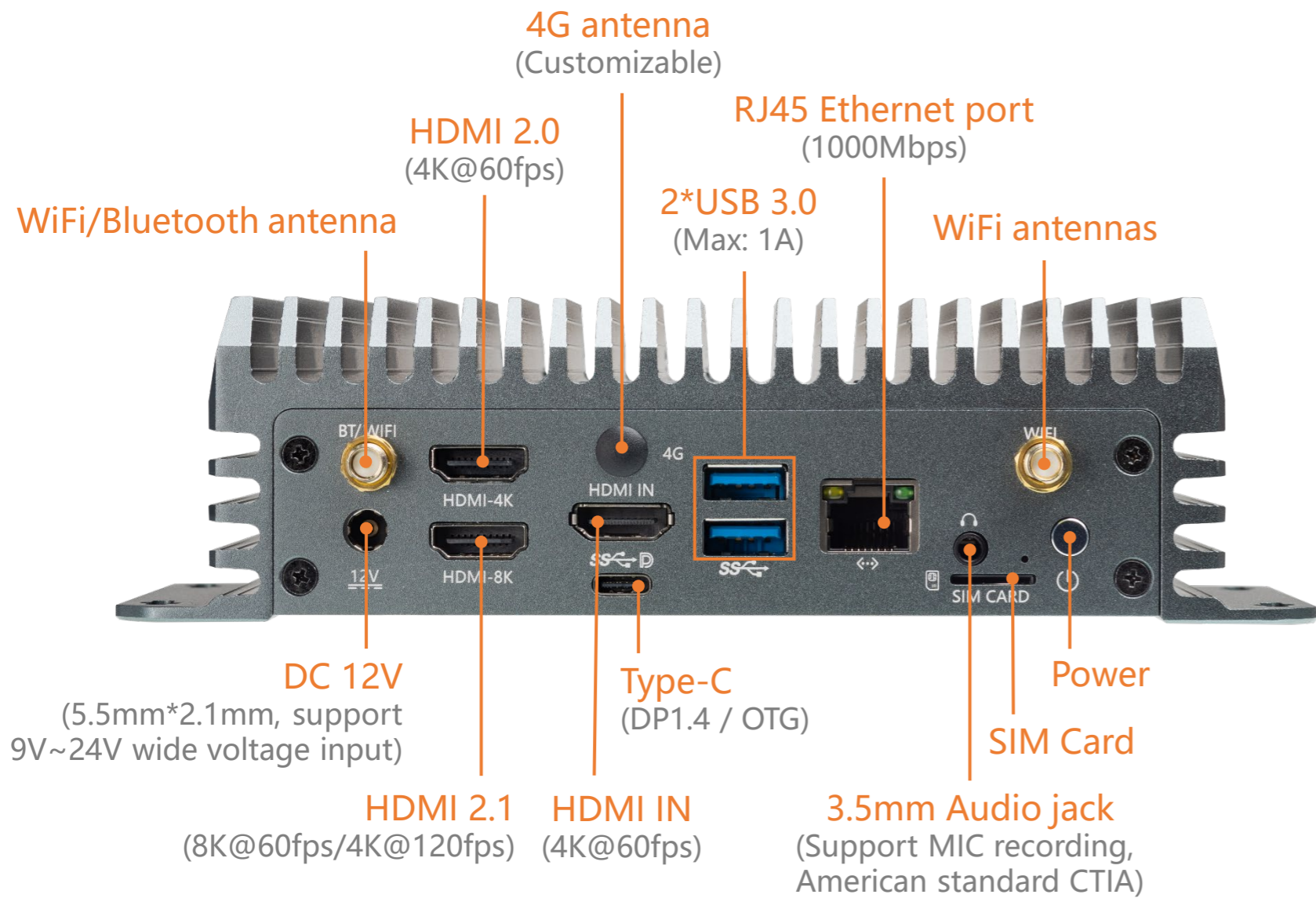
广泛适用于ARM PC、边缘计算、云终端、
云服务器、工业控制、智慧显示终端等领
域

规格参数 Specifications

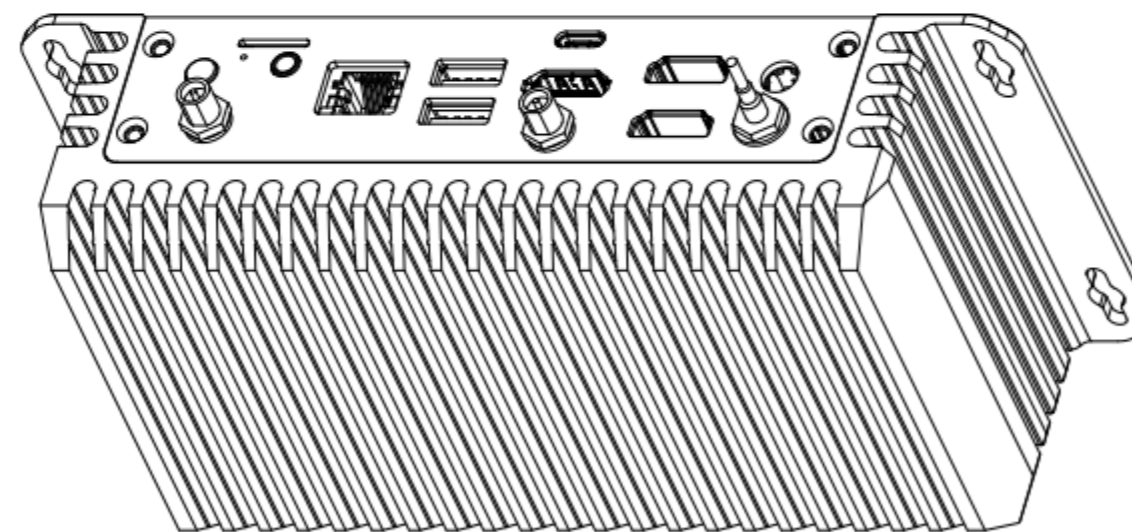
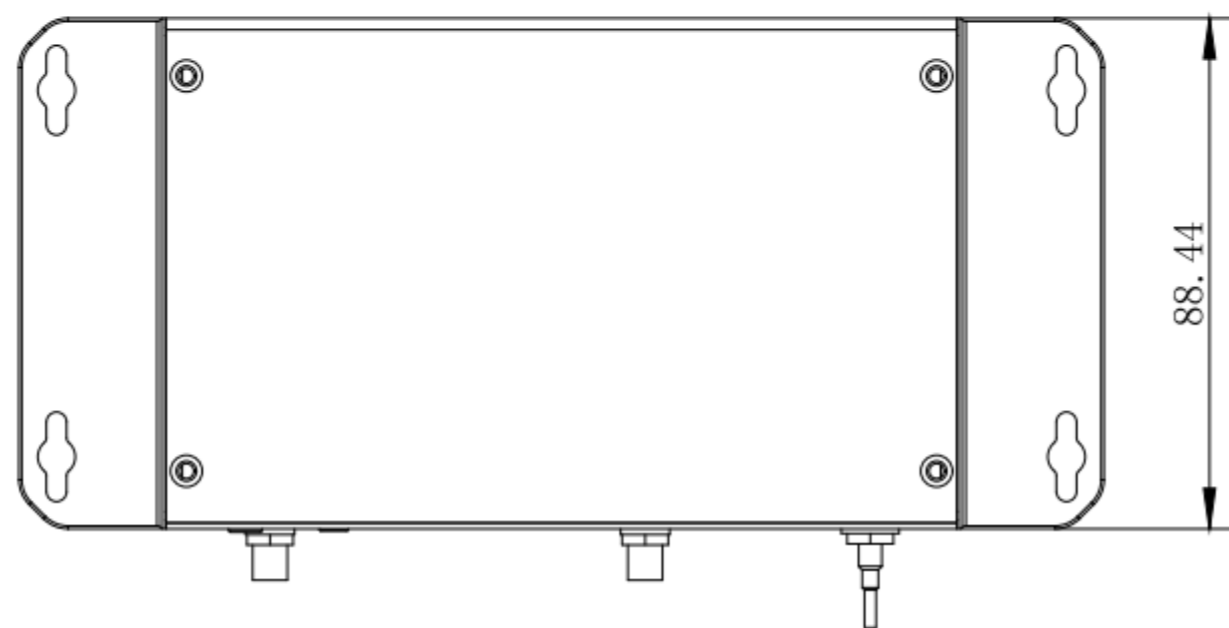
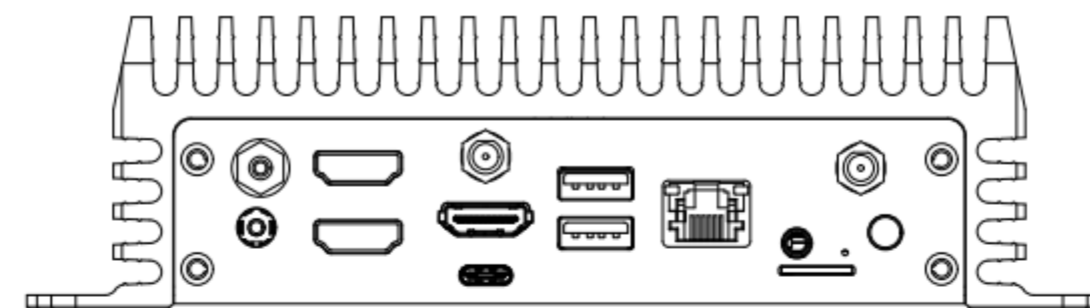
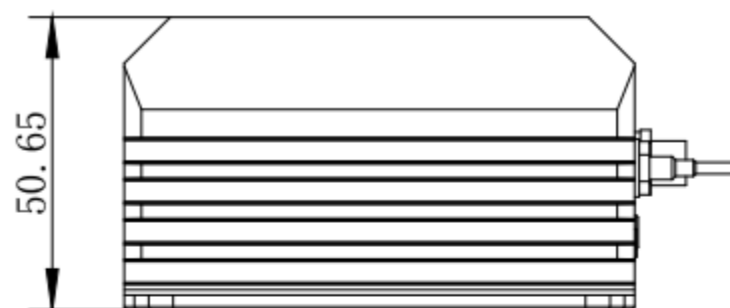
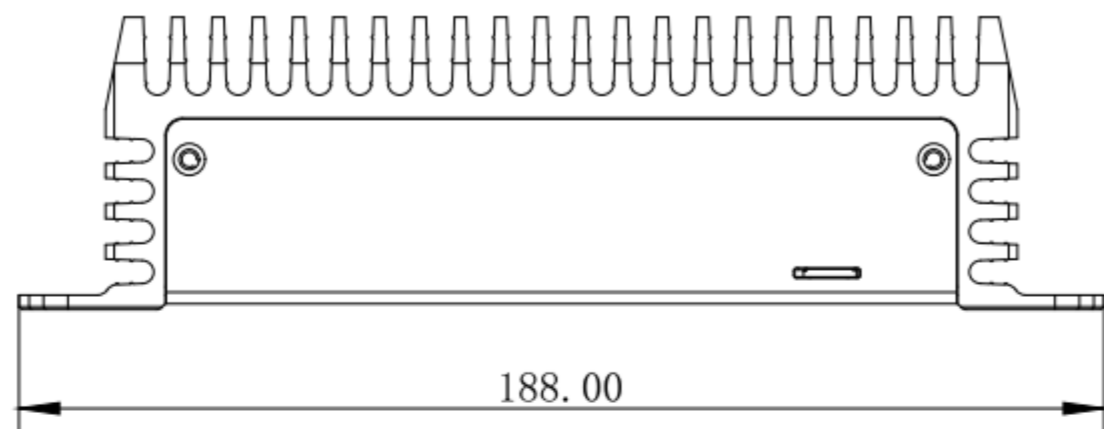


		规格参数
基本参数	CPU	RK3588 八核64位 (4*Cortex-A76+4*Cortex-A55) , 主频高达2.4GHz
	GPU	ARM Mali-G610 MP4四核GPU, 支持 OpenGL ES3.2 / OpenCL 2.2 / Vulkan1.1, 450 GFLOPS
	NPU	算力高达6TOPs (INT8) , 支持INT4/INT8/INT16混合运算, 可实现基于TensorFlow / MXNet / PyTorch / Caffe 等系列框架的网络模型转换
	ISP	集成48MP ISP with HDR&3DNR
	VPU/编解码	硬解码: 8K@60fps H.265/VP9/AVS2、8K@30fps H.264 AVC/MVC、4K@60fps AV1、1080P@60fps MPEG-2/-1/VC-1/VP8 硬编码: 8K@30fps H.265 / H.264
	内存	LPDDR4/LPDDR4x (4GB/8GB/16GB 可选, 最高可配 32GB)
	存储	eMMC (32GB/64GB/128GB/256GB 可选)
	扩展存储	可扩展 SATA 3.0 / PCIe 2.0 2242 SSD (M.2 接口) (主机内部)、1 * TF Card
	电源	DC 12V (5.5mm*2.1mm, 支持 9V~24V 宽电压输入)
	功耗	MAX: 13.2W(12V/1100mA), Normal: 2.4W(12V/200mA), Min: 0.024W(12V/2mA)
	系统	Android、Linux OS、国产操作系统
	尺寸	188.0mm * 88.44 mm * 50.65mm
环境	工作温度: -20℃ ~ 60℃ 存储温度: -20℃ ~ 70℃ 存储湿度: 10% ~ 90%RH (无凝露)	
接口参数	网络	千兆以太网: 1*1000Mbps以太网 (RJ45) WiFi/BT: 可通过 M.2 E-KEY (2230) 接口 (主机内部) 扩展WiFi / BT 模块, 支持 WiFi6、BT5.2 4G网络: 可通过 Mini PCIe 扩展 4G LTE (主机内部) 5G网络: 可通过 USB3.0 扩展5G
	视频输入	1 * HDMI-IN (4K@60fps) , 支持 HDCP 2.3
	视频输出	1 * HDMI2.1 (8K@60fps 或 4K@120fps) 1 * HDMI2.0 (4K@60fps) 1 * DP1.4 (最高8K@30fps, 通过 Type-C接口输出)
	音频输出	1 * 3.5mm Audio jack, 支持MIC录音, 美标 CTIA
	USB	2 * USB3.0 (Max: 1A)
其他接口	1 * Type-C (DP1.4 / OTG) 、1 * SIM Card	

接口描述 Interface description




产品尺寸 Dimension






中山市天启智能科技有限公司

 联系方式
400-151-1533

 官方网址
www.t-firefly.com

 公司地址
广东省中山市东区中山四路57号宏宇大厦1座2101