



EC-A3576JD4

低功耗大模型主机

V1.0 2024-12-9

天启智能科技





产品特点 Product features



八核64位AIOT处理器RK3576

新一代八核64位高性能AIOT处理器RK3576, 采用大小核构架(4xA72+4xA53), 先进工艺制程, 主频高达2.2GHz



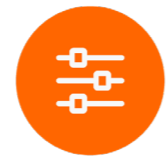
6TOPS算力, 大模型私有化部署

支持Transformer架构下超大规模参数模型的私有化部署, 如Gemma-2B、ChatGLM3-6B、Qwen-1.8B、Phi-3-3.8B等大型语言模型。支持Docker容器化管理技术



全铝合金外壳被动散热, 精致美观

工业级全金属外壳, 铝合金结构导热, 顶盖外壳侧面采用格栅设计, 保证外部空气流通, 高效被动散热



丰富的扩展接口

丰富的扩展接口: HDMI2.1、PCIe2.0、USB3.0、RS485、RS232、CAN、TF Card、SIM Card、Type-C



4K@120fps高帧率视频解码

4K@120fps解码(H.265/HEVC、VP9、AVS2、AV1), 4K@60fps编码(H.265/HEVC、H.264/AVC)



支持多种深度学习框架

支持CNN、RNN、LSTM等传统网络架构
支持多种深度学习框架, 如TensorFlow、TensorFlow Lite、PyTorch、Caffe、ONNX等, 并支持自定义算子开发



支持多种操作系统

支持Android14、Linux OS、Buildroot、国产操作系统, 为产品研发提供安全稳定的系统环境



广泛的应用场景

广泛适用于: 边缘计算、大模型本地化、智慧商显、云终端产品、工控主机、汽车电子等行业领域

规格参数 Specifications

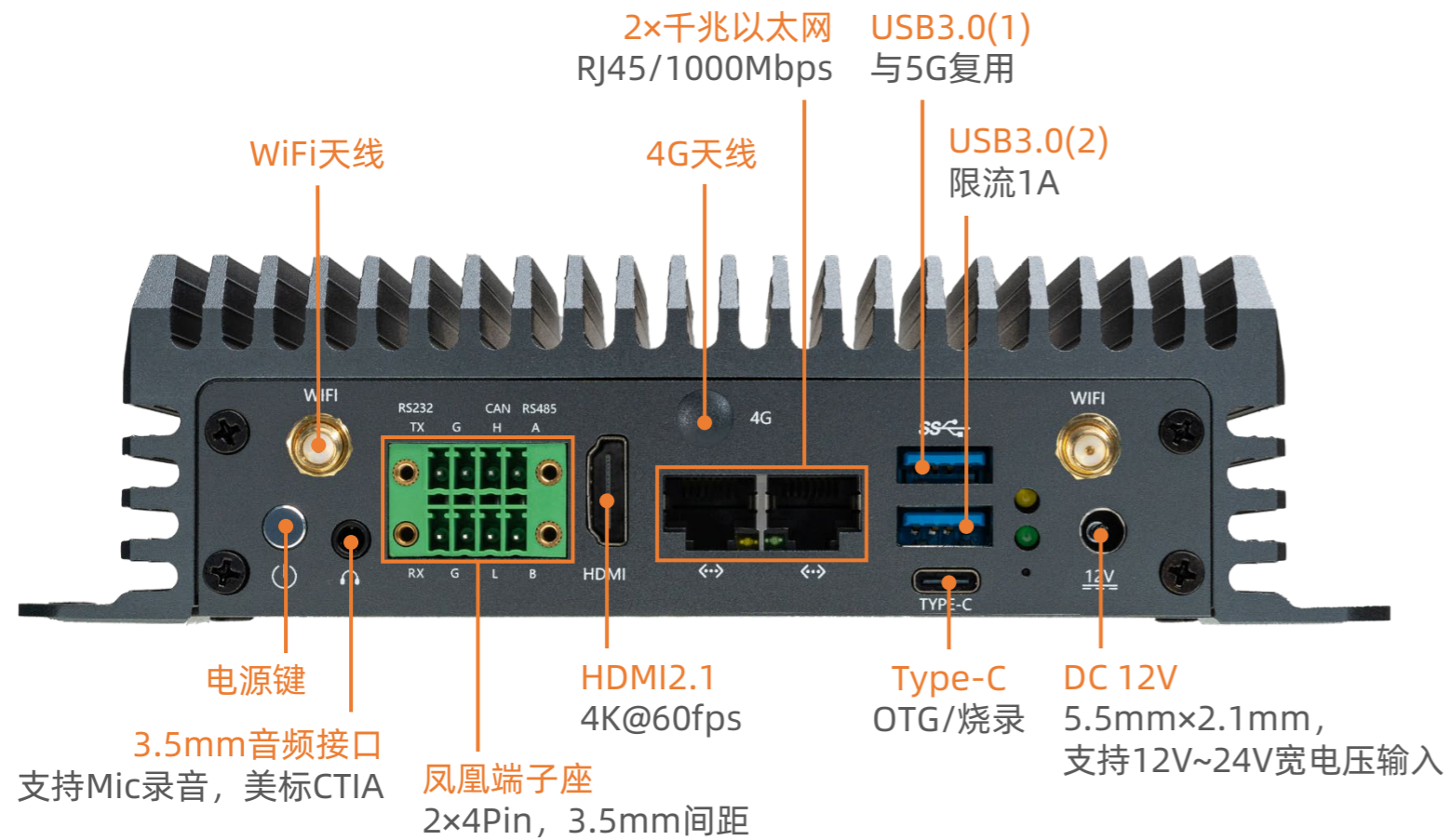


规格参数

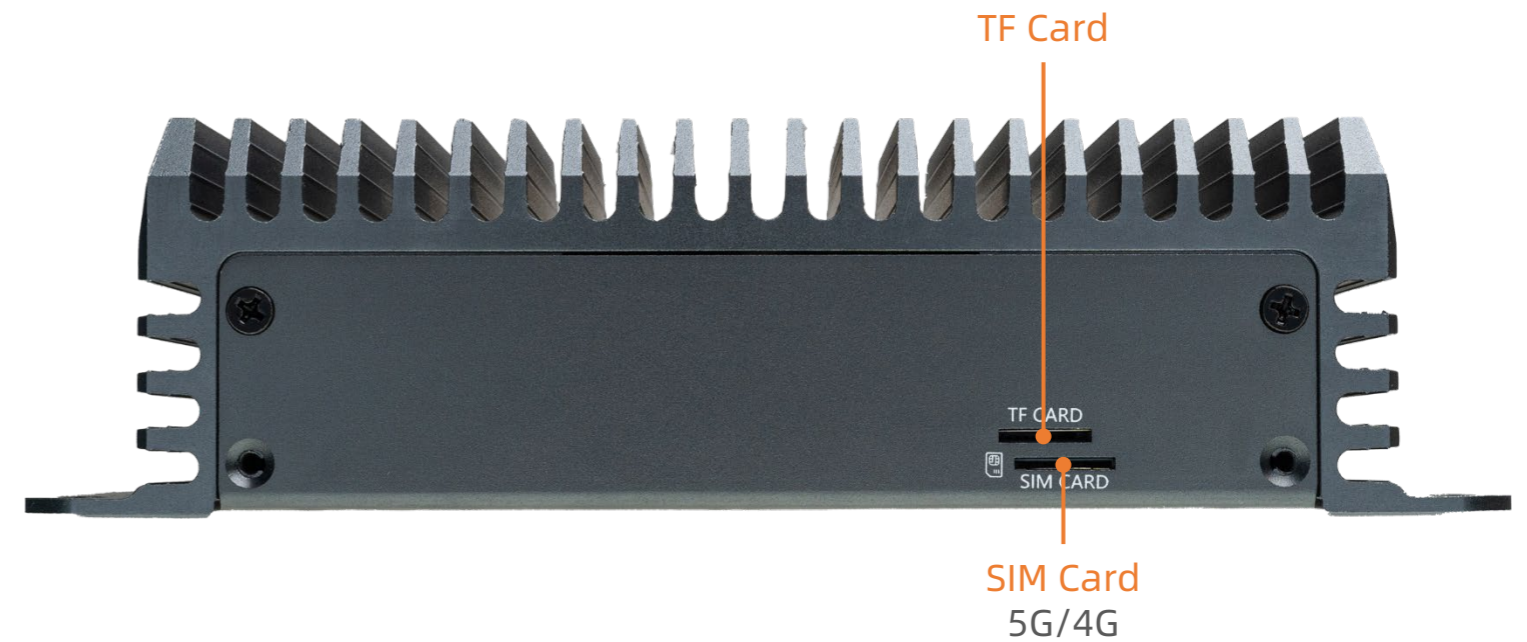
规格参数		
基本参数	SOC	Rockchip RK3576
	CPU	八核64位处理器 (4×A72 + 4×A53) , 主频最高 2.2GHz
	GPU	G52 MC3 @ 1GHz, 支持 OpenGL ES 1.1/2.0/3.2, OpenCL 2.0, Vulkan 1.1, 内嵌高性能 2D 加速硬件
	NPU	6 TOPS NPU, 支持 INT4/8/16/FP16/BF16/TF32 混合运算
	ISP	内置1600万像素 ISP, 支持低光降噪, 支持RGB-IR sensor, 支持最高120dB HDR, AI-ISP提升低噪声的图像效果
	编解码	解码: 4K@120fps: H.265/HEVC、VP9、AVS2、AV1, 4K@60fps: H.264/AVC 编码: 4K@60fps: H.265/HEVC、H.264/AVC
	内存	LPDDR4/LPDDR4x (4GB/8GB/16GB 可选)
	存储	eMMC (16GB/32GB/64GB/128GB/256GB 可选)、UFS2.0 (可选)
	扩展存储	1 × M.2 (可扩展SATA3.0/PCIe NVMe SSD, 支持 2242/2260/2280 规格) (主机内部)
	电源	DC 12V (5.5mm × 2.1mm, 支持12V~24V宽电压输入)
	功耗	典型功耗: 2.16W (12V/180mA), 最大功耗: 7.8W(12V/650mA), 最小功耗: 0.84W(12V/70mA)
	系统	Android14、Linux OS、Buildroot、国产操作系统
	软件支持	<ul style="list-style-type: none"> 支持Transformer架构下超大规模参数模型的私有化部署, 如Gemma-2B、ChatGLM3-6B、Qwen-1.8B、Phi-3-3.8B等大型语言模型 支持CNN、RNN、LSTM等传统网络架构, 支持RKNN模型导入导出, 支持多种深度学习框架, 包括TensorFlow、TensorFlow Lite、PyTorch、Caffe、ONNX和Darknet, 并支持自定义算子开发 支持Docker容器化管理技术
尺寸	188.0mm × 88.44mm × 50.65mm	
环境	工作温度: -20°C ~ 60°C 存储温度: -20°C ~ 70°C 存储湿度: 10% ~ 90%RH (无凝露)	
接口参数	网络	以太网: 2 × RJ45 (1000Mbps) WiFi: 通过 M.2 E-KEY (2230) 接口扩展 WiFi/蓝牙模块, 支持 2.4GHz/5GHz 双频 WiFi6 (802.11a/b/g/n/ac/ax)、蓝牙5.2 4G: 通过 Mini PCIe 扩展 4G LTE (与5G复用) 5G: 通过 M.2 B-KEY 接口扩展 5G (与4G、USB3.0(1)复用, 默认不贴)
	视频输出	1 × HDMI2.1 (4K@60fps)
	音频输出	1 × 3.5mm音频接口 (支持MIC录音, 美标 CTIA)
	看门狗	外部看门狗
	USB	2 × USB3.0 (限流: 1A; 上层: USB3.0(1), 与5G复用; 下层: USB2.0(2))
	其他接口	1 × Type-C (OTG/烧录)、1 × SIM Card、1 × 凤凰端子座 (2×4PIN, 3.5mm间距): 1 × RS485、1 × RS232、1 × CAN 2.0



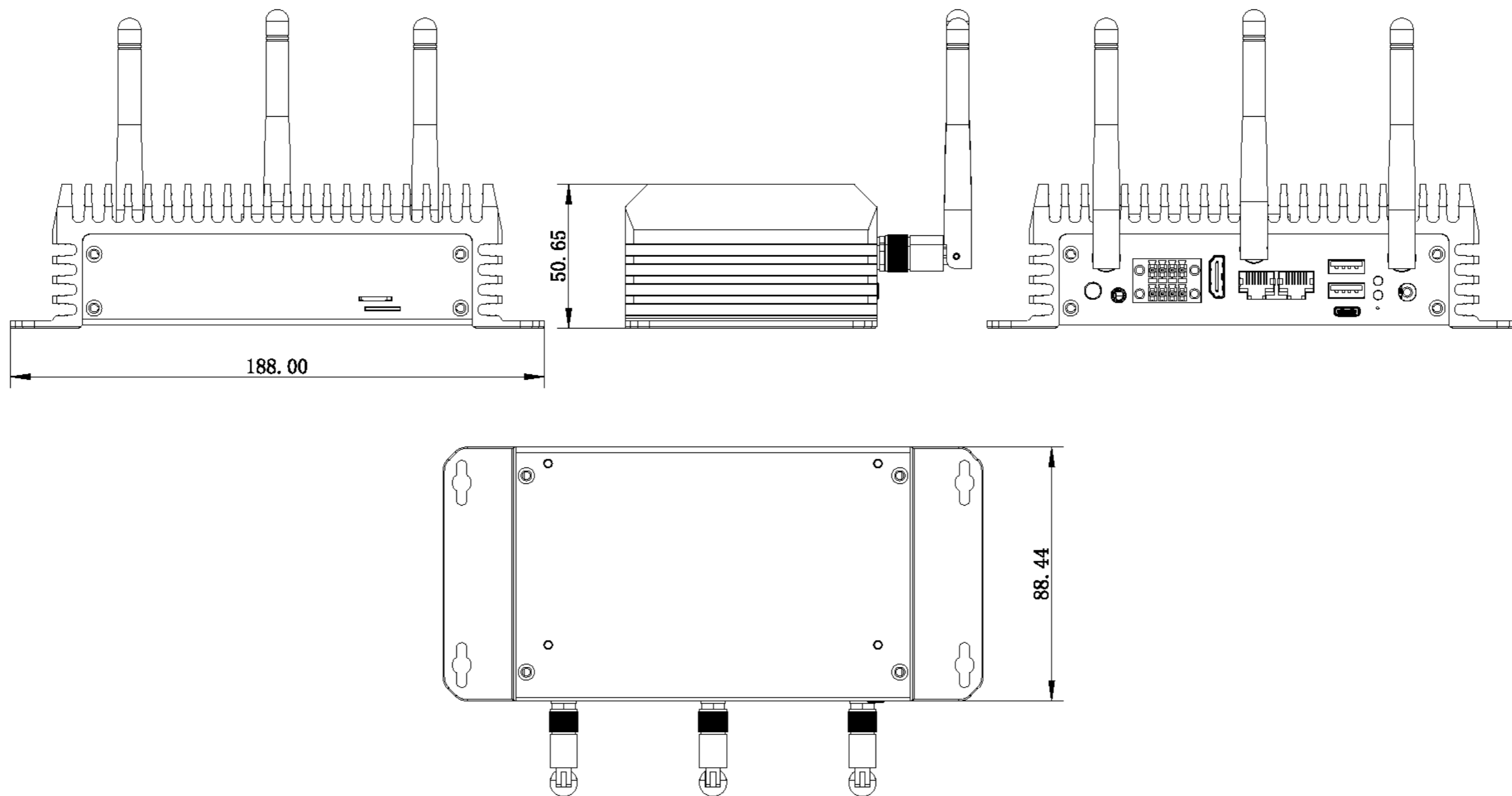
接口描述 Interface description



232-TX	GND	CAN_H	485_A
232-RX	GND	CAN_L	485_B



产品尺寸 Dimension





中山市天启智能科技有限公司



联系方式
400-151-1533



官方网址
www.t-firefly.com



公司地址
广东省中山市东区中山四路57号宏宇大厦1座2101