



# EC-A1688JD4

| 16T工业级智算AI主机

V1.0 2024-5-10

天启智能科技





# 产品特点 Product features



## 32T INT4 / 16T INT8 算力

SOPHON AI 处理器 BM1688  
32T@INT4峰值算力、16T@INT8峰值算力  
4T@FP16/BF16算力、0.5T@FP32算力



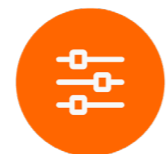
## 支持大型语言模型的私有化部署

支持 Transformer 架构下超大规模参数模型的私有化部署，如Gemma-2B、LlaMa2-7B、Qwen1.5-1.8B等大型语言模型。  
支持Docker容器化管理技术



## 全铝合金外壳被动散热，精致美观

工业级全金属外壳，铝合金结构导热，顶盖外壳侧面采用格栅设计，保证外部空气流通，高效被动散热



## 丰富的扩展接口

丰富的扩展接口：HDMI2.0、PCIe2.0、USB 3.0、RS485、RS232、CAN、TF Card、SIM Card、Type-C



## 多路视频 AI 处理性能

16路H.265/H.264 1080p@30fps视频解码  
10路H.265/H.264 1080p@30fps视频编码  
16路MJPEG 1080P@30fps 编码



## 支持多种深度学习框架

支持CNN、RNN、LSTM等传统网络架构  
支持多种深度学习框架，如TensorFlow、PyTorch、MXNet、PaddlePaddle、ONNX等，并支持自定义算子开发



## 100% 国产化，产品自主可控

可实现 100% 国产化硬件方案定制，技术完全自主可控，工业级产品质量，稳定的供货周期，满足各种行业的需求



## 广泛的应用场景

高效适配市场上所有AI算法，广泛应用于：智算服务器、边缘智算盒、工控机、专业智能网络摄像机、AIOT 等类型产品，为各行业进行 AI 赋能

# 规格参数 Specifications

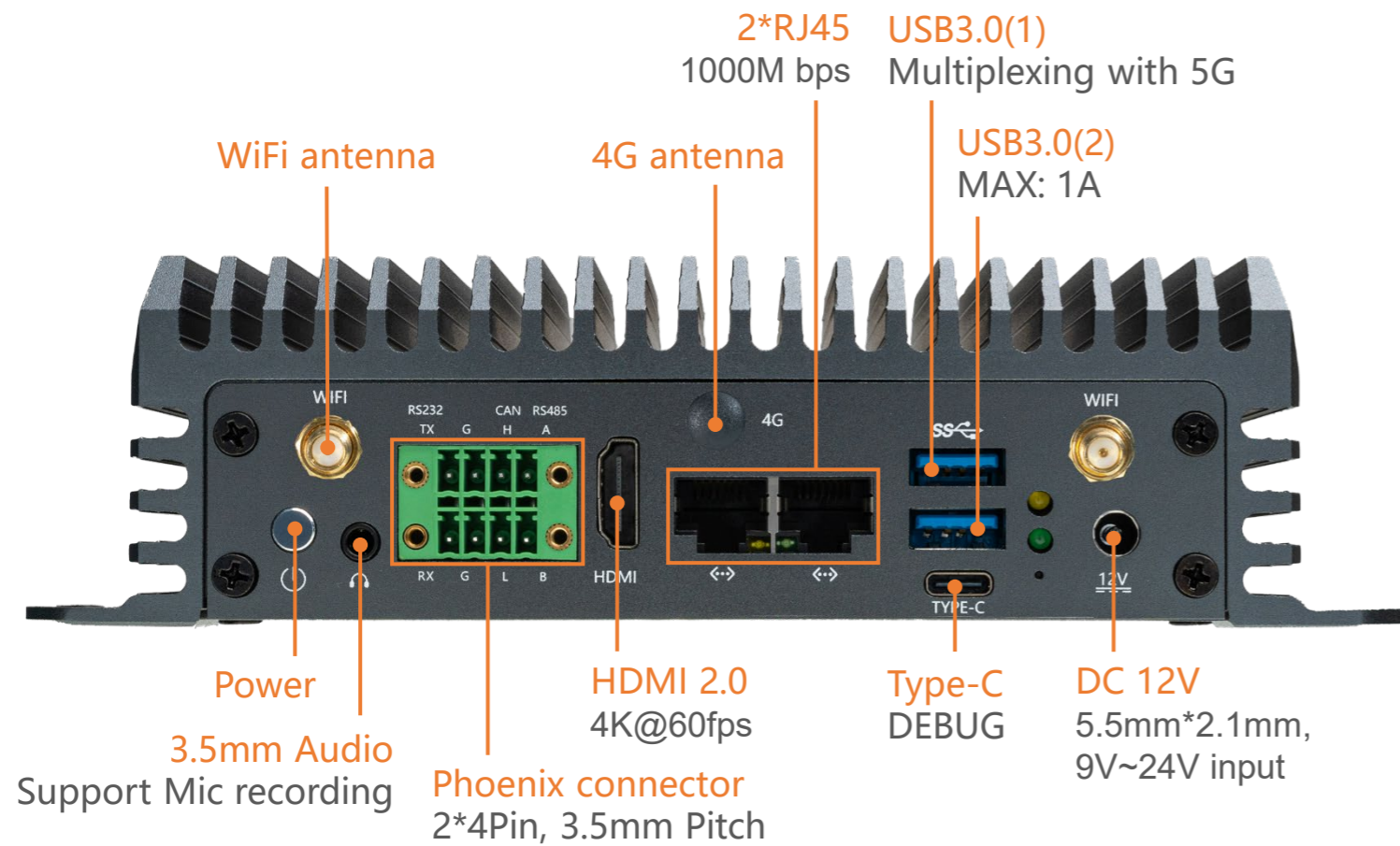


规格参数		
基本参数	SOC	SOPHON BM1688
	CPU	8 核 ARM Cortex-A53 @ 1.6GHz
	TPU	内建 SOPHGO 神经网络加速引擎 TPU , 32T@INT4峰值算力、16T@INT8峰值算力, 4T@FP16/BF16算力、0.5T@FP32算力
	ISP	支持分时复用处理至多 6 路 sensor 输入视频, 最大性能支持: 2路 8M@30 SDR 或8M@30 HDR + 4M@30 HDR 或 8K @15 SDR
	编解码	视频解码: H.264 / H.265 解码 (最大性能: 1920 * 1080@480FPS 或者 3840 * 2160 @120FPS) 视频编码: H.264 / H.265 编码 (最大性能: 1920 * 1080@300FPS 或者 3840 * 2160 @75 FPS) 图片编解码: 支持 JPEG/MJPEG Baseline 编解码 (JPEG 编解码最大分辨率为 1080P@480 FPS)
	内存	8GB LPDDR4 (4GB/8GB 可选)
	存储	32GB eMMC (32GB/64GB/128GB/256GB 可选)
	扩展存储	1 * TF Card、M.2 NVME 2242/2260/2280 SSD (主机内部)、可扩展SATA3.0 SSD (主机内部)
	系统	支持Linux OS (Ubuntu、Debian)、支持国产操作系统(麒麟、深度Deepin、统信UOS等)
	软件支持	<ul style="list-style-type: none"> <li>支持Transformer架构下超大规模参数模型的私有化部署, 如Gemma-2B、LlaMa2-7B、ChatGLM3-6B、Qwen1.5-1.8B等大型语言模型</li> <li>支持CNN、RNN、LSTM等传统网络架构, 支持多种深度学习框架, 包括TensorFlow、PyTorch、MXNet、PaddlePaddle、ONNX和Darknet, 并支持自定义算子开发</li> <li>支持Docker容器化管理技术</li> </ul>
	电源	DC 12V (5.5mm*2.1mm, 支持 9V~24V 宽电压输入)
	功耗	Normal: 7.2W(12V/600mA), MAX: 12W(12V/1000mA)
	尺寸	188mm * 88.44mm * 50.65mm
	环境	工作温度: -20°C ~ 60°C 存储温度: -20°C ~ 70°C 存储湿度: 10% ~ 90%RH (无凝露)
接口参数	网络	以太网: 2 * RJ45 (1000Mbps) WiFi: 通过 M.2 E-KEY (2230) 接口扩展WiFi / BT 模块, 支持 WiFi6、BT5.2 4G: 通过 Mini PCIe 扩展 4G LTE 5G: 通过M.2接口扩展 5G, 与 USB3.0 (1) 复用
	视频输出	1 * HDMI (4K@60fps)
	音频输出	1 * 3.5mm Audio jack, 支持MIC录音, 美标 CTIA
	USB	2 * USB3.0 (Max: 1A)
	其他接口	1 * Type-C (DEBUG)、1 * SIM Card 1 * 凤凰端子座 (2*4PIN, 3.5mm间距): 1 * RS485、1 * RS232、1 * CAN 2.0

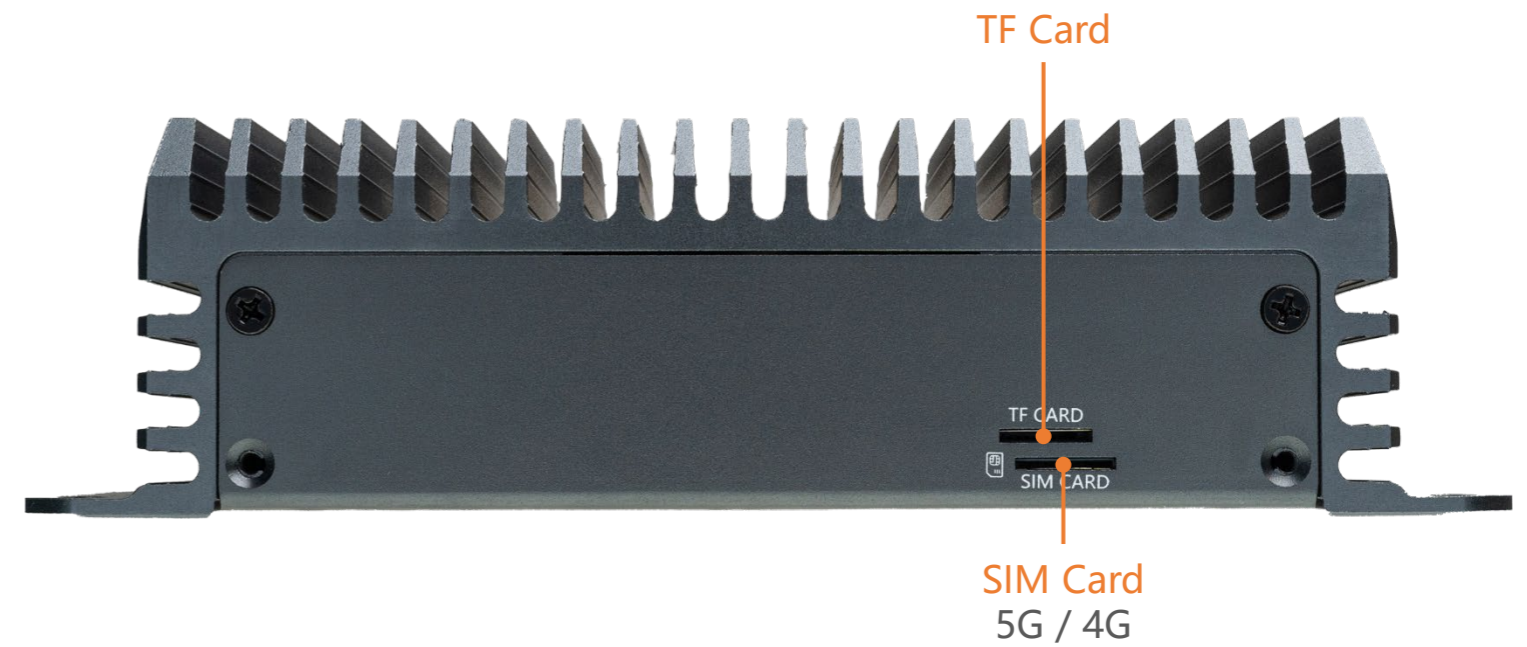




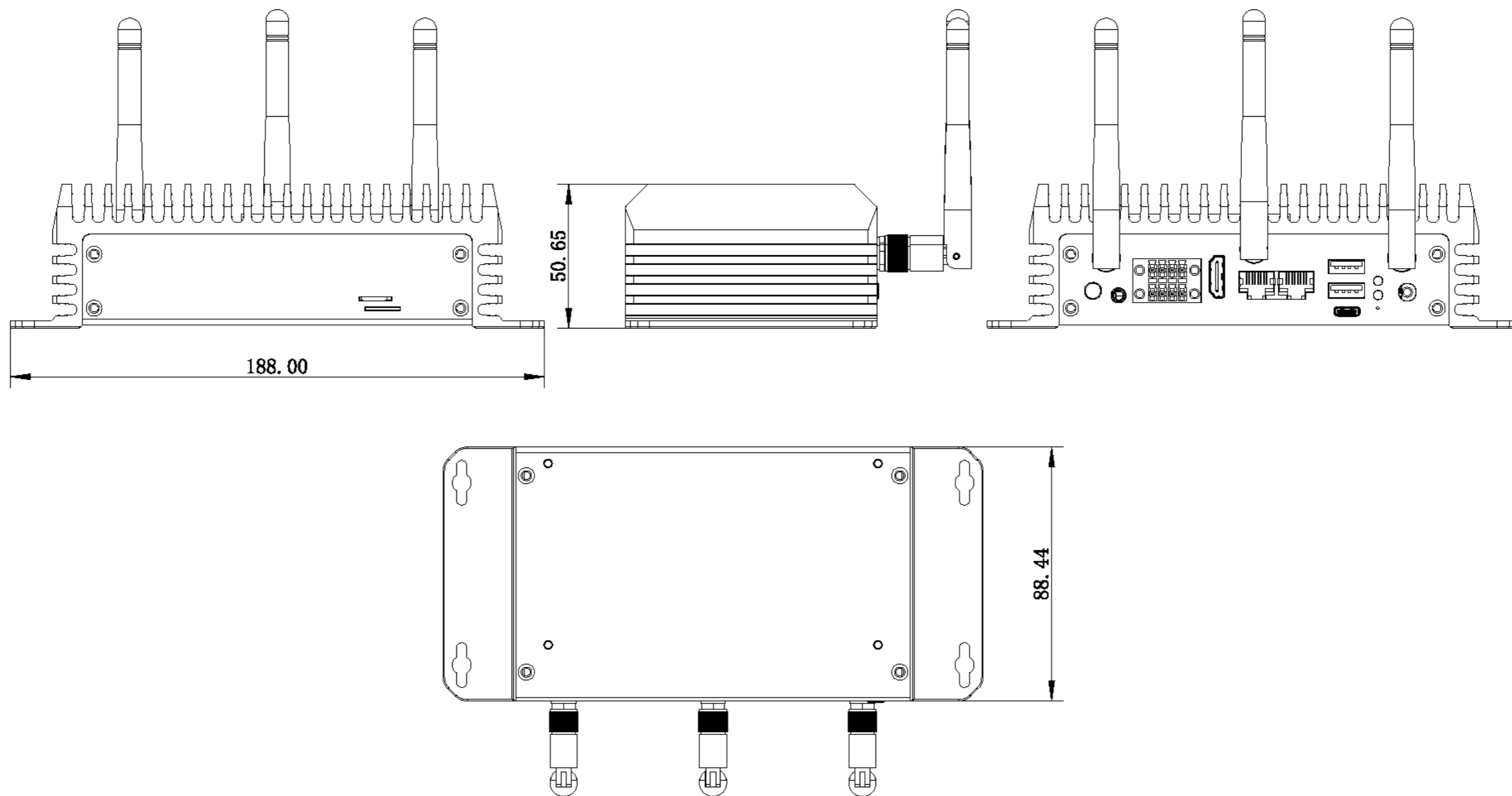
# 接口描述 Interface description



232-TX	GND	CAN_H	485_A
232-RX	GND	CAN_L	485_B



# 产品尺寸 Dimension





## 中山市天启智能科技有限公司

---



联系方式  
400-151-1533



官方网址  
[www.t-firefly.com](http://www.t-firefly.com)



公司地址  
广东省中山市东区中山四路57号宏宇大厦1座2101