



EC-A1684XJD4

■ 八核32T高算力AI嵌入式主机

V1.0 2024-3-22

天启智能科技



产品特点 Product features



32TOPS 超高算力AI处理器

SOPHON AI 处理器BM1684X
算力高达：32TOPS(INT8)、16TFLOPS(FP16/BF16)、2T FLOPS(FP32)



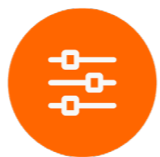
强大的多路视频AI处理性能

最高支持32路1080P H.264/H.265的视频解码，可同时处理分析超过16路高清视频，满足各类AI应用场景需求



强易用性,一站式AI工具包

Sophon SDK一站式深度学习开发工具包，支持 Caffe /Pytorch/Paddle等支持主流网络模型与自定义算子开发



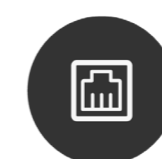
丰富的扩展接口

板载RS485/RS232/USB3.0/USB2.0/HDMI等丰富接口，方便连接与通讯直接应用到AI边缘计算产品中



高吞吐量，高能效比

基于INT8量化Batch4实测数据，相对于业界主流智算模组平台，拥有更高的吞吐量和能效比，性能更具有优势



强大的网络通讯能力

支持双1000Mbps以太网、2.4GHz/5GHz 双频WiFi、可扩展5G/4G网络，满足不同应用场景需求



算法丰富，实用性强

“人/车/物”识别、视频结构化、轨迹行为分析等多种算法移植，高安全性高可靠性，灵活应用于各类产品研发



广泛的应用场景

视觉计算、边缘计算、通用算力服务人工智能、智慧工地、智慧交通、智慧课堂、无人超市、监控安防等行业

规格参数 Specifications



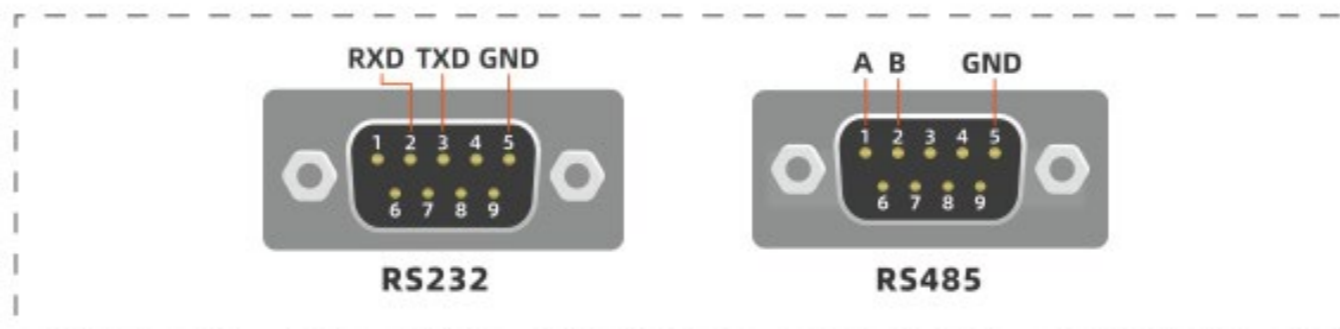
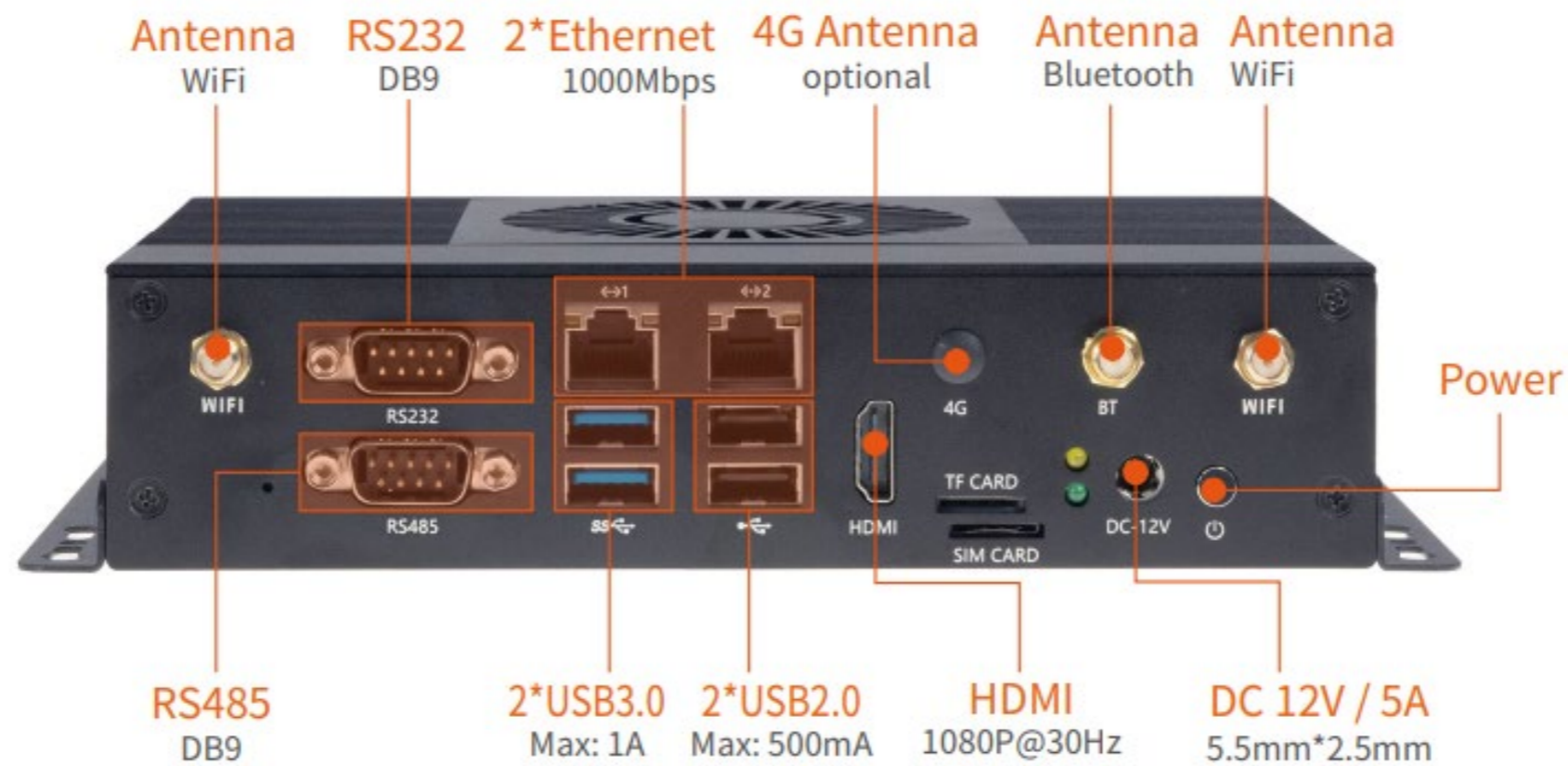
基本参数	
SOC	SOPHON BM1684X
CPU	集成高性能八核ARM A53, 12nm工艺制程, 主频高达2.3GHz
TPU	内置张量计算模块TPU 算力高达 :32TOPS (INT8) 、16TFLOPS (FP16/BF16) 、2TFLOPS (FP32) 支持TensorFlow / Caffe / PyTorch / Paddle / ONNX / MXNet / Tengine / DarkNet等主流编程框架
编解码	支持32路H.265/H.264 1080p@25fps 视频解码、32路1080P@25fps高清视频全流程处理 (解码+AI分析) 支持 12 路H.265/H.264 1080p@25fps 视频编码
内存	12GB/16GB LPDDR4
存储	32GB/64GB/128GB eMMC
扩展存储	M.2 SATA SSD (2242) 、1 * TF Card Slot
电源	DC 12V (DC 5.5×2.5mm)
功耗	Normal: 24W(12V/2000mA), Max: 42W(12V/3500mA)
系统	Linux系统
尺寸	210mm * 130mm * 44.5mm
重量	≈ 1.3 kg
环境	工作温度: -20℃ ~ 60℃ 存储温度: -20℃ ~ 70℃ 存储湿度: 10% ~ 90%RH (无凝露)

规格参数 Specifications

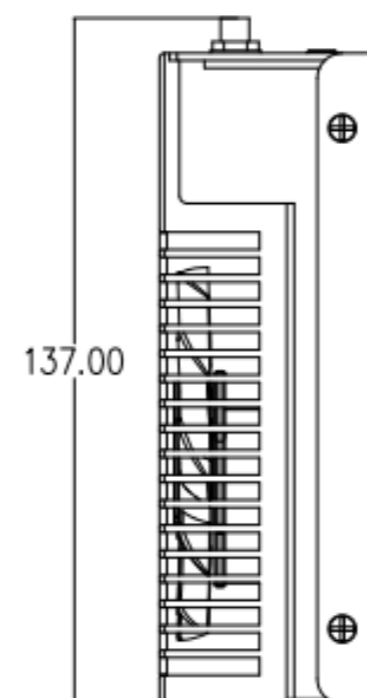
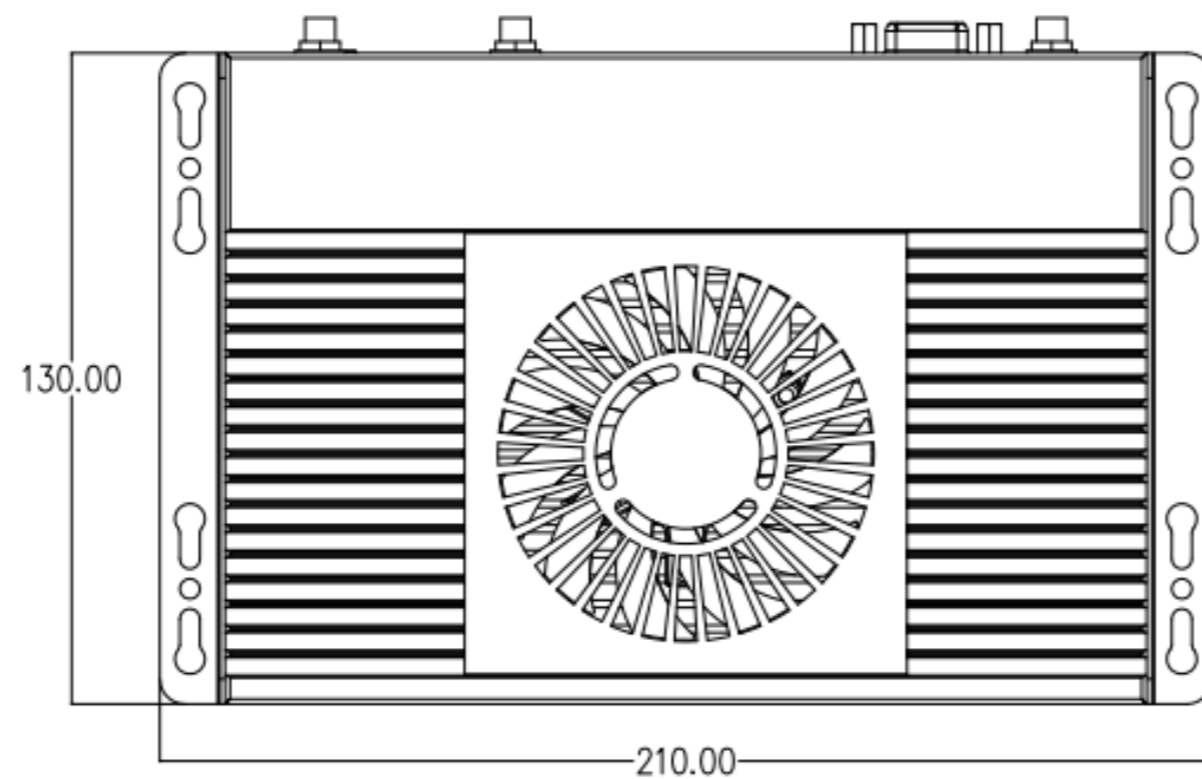
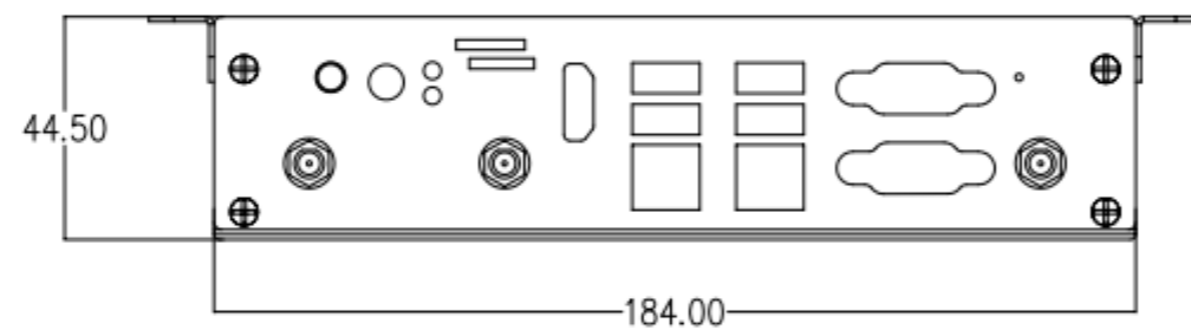


接口参数		
以太网	2 * 千兆以太网	1000M bps 千兆以太网
无线网	WiFi//BT/5G/4G	2.4GHz/5GHz 双频WiFi, 802.11a/b/g/n/ac, 可扩展4G LTE (Mini PCIe接口)、5G (M.2接口)
视频输出	1 * HDMI	1080P@30Hz
音频输出	1 * HDMI Audio	1 * HDMI Audio 音频输出
USB	2 * USB3.0	Max: 1A
	2 * USB2.0	Max: 500mA
SIM Card	1 * SIM Card Slot	扩展 5G/4G 无线网络
SATA	1 * M.2 SATA3.0	M.2 SATA3.0 接口 (可扩展2242 SATA SSD), 位于主机内部
天线	2 * WiFi / 1 * BT / 1 * 4G	天线接口
串口	1 * RS232	DB9 接口
	1 * RS485	DB9 接口
工具包	一站式工具包	SOPHON SDK 一站式 深度学习开发工具包, 提供底层驱动环境、编译器、推理部署工具等一系列软件工具。支持主流框架 Caffe/TF/PyTorch/Mxnet/Paddle, 支持主流网络模型与自定义算子开发, 支持Docker容器化, 算法应用可快速进行部署

接口描述 Interface description



产品尺寸 Dimension





中山市天启智能科技有限公司



联系方式
400-151-1533



官方网址
www.t-firefly.com



公司地址
广东省中山市东区中山四路57号宏宇大厦1座2101