



EC-A1684JD4

| 17.6T 高算力 AI 主机

天启智能科技

V1.0





产品特点 Product features



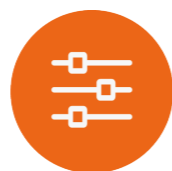
超高性能计算能力

SOPHON AI处理器BM1684
支持高达17.6T的INT8峰值算力或2.2T的FP32高精度算力



超强编解码能力

支持高16路1080P高清视频全流程处理
支持38路全高清视频 硬件解码



接口丰富

板载HDMI、mSATA、USB3.0、USB 2.0、RS485、RS232等接口，可直接应用到AI边缘计算产品中



强易用性

BMNNSDK2一站式深度学习开发工具包
支持Caffe/TF/Pytorch/Mxnet/Paddle
支持主流网络模型与自定义算子开发
支持Docker容器化，算法应用快速部署



高吞吐量，高能效比

配置工业级全金属外壳，铝合金结构导热，高效散热，无风扇设计，零噪音。
运行稳定，满足各种工业级的应用需求



广泛的应用场景

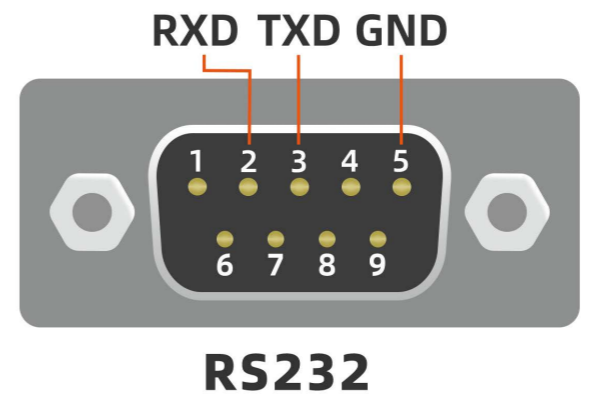
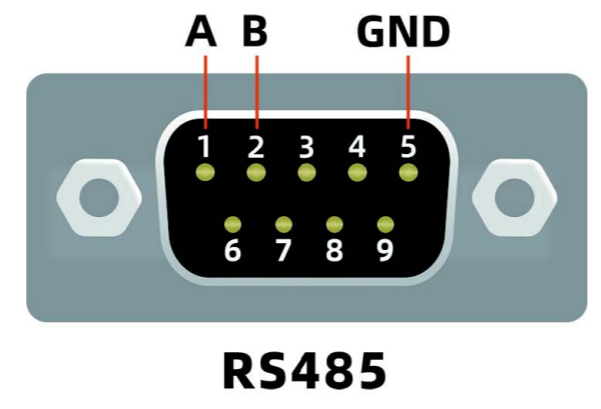
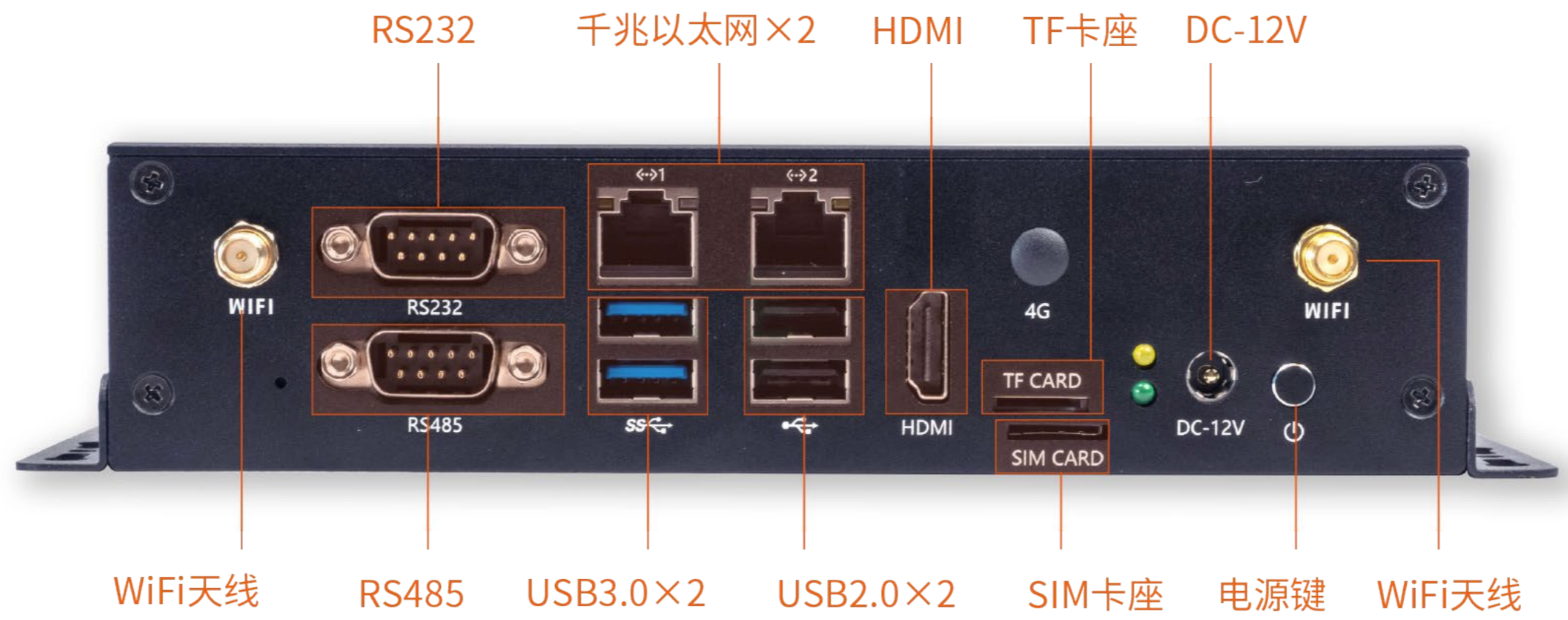
高效适配市场上AI算法，为视觉计算、边缘计算、通用算力服务、人工智能、智慧工地、智慧交通、监控安防等行业进行AI赋能



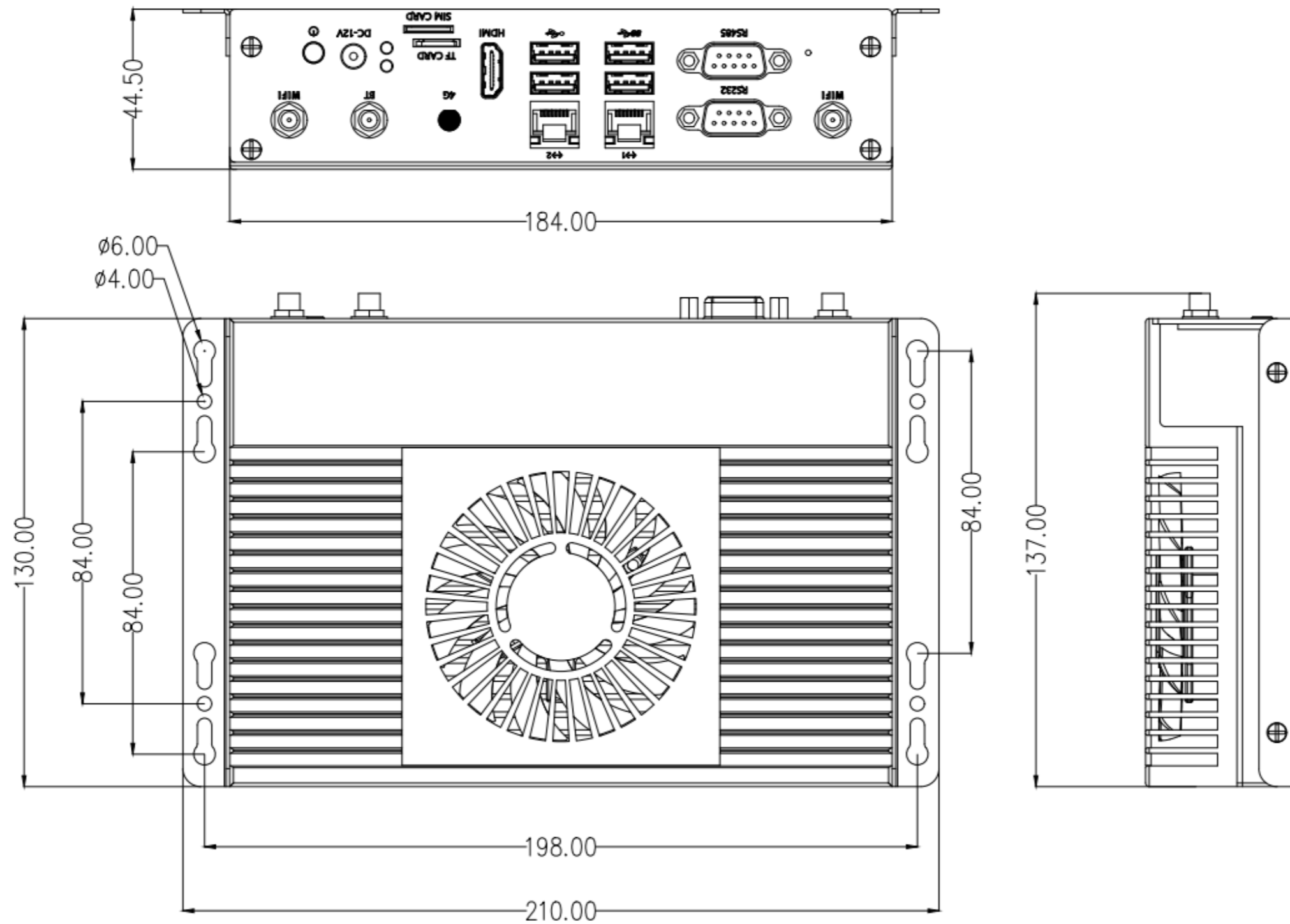
规格参数 Specifications

类 型	主要参数
产品型号	EC-A1684JD4
SOC	SOPHON BM1684
CPU	集成高性能八核ARM A53, 12nm工艺制程, 主频高达2.3GHz
TPU	内置张量计算模块TPU, 算力高达 :17.6T (INT8) / 2.2T (FP32) / 35.2 T (INT8, enable winograd) TPU包含64个NPU运算单元, 每个NPU包括16个EU运算单元, 共1024个EU单元 支持TensorFlow / Caffe / PyTorch / Paddle / ONNX / MXNet / Tengine / DarkNet等主流编程框架
编解码	最高32路H.265/H.264 1080p@30fps视频解码、1080p@50fps视频编码、MJPEG 图片编解码可达1080P@480fps
内存	6GB/12GB LPDDR4/LPDDR4X
存储	32GB/64GB/128GB eMMC
扩展存储	M.2 SATA3.0 SSD (2242) ×1、TF卡座×1
以太网	1000Mbps以太网×2
无线网	2.4GHz/5GHz 双频WiFi, 802.11a/b/g/n/ac, 可扩展4G LTE (Mini PCIe接口)、5G (M.2接口)
视频输出	HDMI (1080p@30fps) ×1
音频输出	HDMI 音频输出×1
SATA	M.2 SATA3.0接口 (可扩展2242 SATA SSD)×1
USB	USB3.0 (限流1A) ×2、USB2.0 (限流500mA) ×2
电源	DC12V (DC5.5×2.5mm)
功耗	Normal: 18W(12V/1500mA), Max: 24W(12V/2000mA)
其他接口	RS232×1、RS485×1
系统	Linux系统
尺寸	210mm × 130mm × 44.5mm
环境	工作温度: -20℃ ~ 60℃, 存储温度: -20℃ ~ 70℃, 存储湿度: 10% ~ 90%RH (无凝露)

接口描述 Interface description



产品尺寸 Dimension





中山市天启智能科技有限公司



联系方式
400-151-1533



官方网址
www.t-firefly.com



公司地址
广东省中山市东区中山四路57号宏宇大厦1座2101