



157T旗舰级人工智能盒子

- AIBOX-OrinNX (16GB)
- AIBOX-OrinNano (8GB)

V1.0 2024-12-30

天启智能科技



产品特点 / Features



NVIDIA 高性能边缘计算模组

搭载 NVIDIA Jetson OrinNX 边缘计算模组 (16GB)，八核 ARM CPU 和 32 个 Tensor Core 的 1024 核 NVIDIA Ampere 架构 GPU，更强大的 AI 性能



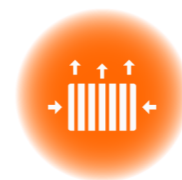
支持大模型私有化部署

语言大模型：Llama3、Phi-3 Mini；视觉大模型：EfficientViT、NanoOWL、NanoSAM；AI绘画：AIGC 领域的 Flux、Stable Diffusion 图像生成模型



AI 软件堆栈和生态系统

全面的 AI 软件堆栈和生态系统，使边缘 AI 和机器人开发实现大众化。借助 NVIDIA JetPac、Isaac ROS 和参考 AI 工作流程，可将先进的技术集成到产品中



全铝合金外壳高效散热

工业级全铝合金外壳高效散热，7x24小时稳定运行，满足工业级的应用需求。支持壁挂安装，节省空间



157TOPS 算力赋能 AI 应用

可以运行主流现代 AI 模型。如：ROS 机器人模型，实现更大型、更复杂的深度神经网络，实现物体识别、目标检测追踪、语音识别、及其他视觉开发等功能



支持多种深度学习框架

支持多种由 cuDNN 加速支持的深度学习框架：PaddlePaddle、PyTorch、TensorFlow、MATLAB 等，支持自定义算子开发、Docker 容器化管理技术



丰富的扩展接口

1 x 千兆以太网 (RJ45)、1 x HDMI2.1、2 x USB3.0、1 x Console、1 x Type-C 等接口，方便连接各类外设，实现多领域产品应用



广泛的应用场景

广泛适用于边缘计算、机器人、大模型本地化、智慧城市、智慧医疗、智慧工业等行业领域



规格参数 / Specifications

		AIBOX-OrinNano (8 GB)	AIBOX-OrinNX (16 GB)
基本参数	模组	原装 NVIDIA Jetson OrinNano (8GB) 模组	原装 NVIDIA Jetson OrinNX (16GB) 模组
	CPU	六核64位 ARM Cortex-A78AE v8.2 处理器, 主频最高1.7GHz	八核64位 ARM Cortex-A78AE v8.2 处理器, 主频最高2.0GHz
	AI性能	67 TOPS	157 TOPS
	GPU	32 个 Tensor Core 的 1024 核 NVIDIA Ampere 架构 GPU	
	视频编码	H.265: 1080p30	H.265: 1×4K60、3×4K30、6×1080p60、12×1080p30
	视频解码	H.265: 1×4K60、2×4K30、5×1080p60、11×1080p30	H.265: 1×8K30、2×4K60、4×4K30、9×1080p60、18×1080p30
	内存 (显存)	8GB LPDDR5	16GB LPDDR5
	扩展存储	128GB PCIe NVMe SSD (主机内部已装配)	
	电源	DC 12V/4A (5.5 × 2.1mm)	
	功耗	典型功耗: 7.2W(12V/600mA) 最大功耗: 18W(12V/1500mA)	典型功耗: 7.2W(12V/600mA) 最大功耗: 33.6W(12V/2800mA)
	尺寸	93.4mm × 93.4mm × 50.0mm	
	重量	≈ 500g	
	环境	工作温度: -20°C ~ 60°C, 存储温度: -20°C ~ 70°C, 存储湿度: 10% ~ 90%RH (无凝露)	
软件支持	系统	基于Ubuntu 22.04的 Jetson 系统提供了完整的桌面Linux环境, 具有图形加速, 支持NVIDIA CUDA、TensorRT、CuDNN 等库	
	大模型	机器人模型: 支持ROS机器人模型 语言大模型: 支持Ollama本地大模型部署框架, 可用于自然语言处理、代码生成与辅助等场景。支持 Transformer 架构下超大规模参数模型, 如 Llama3、Phi-3 Mini大型语言模型的私有化部署 视觉大模型: 支持 EfficientViT、NanoOWL、NanoSAM、SAM、TAM 视觉大模型的私有化部署 AI 绘画: 支持 ComfyUI 图形化部署框架, 可用于图像修复、图像风格转换、图像合成等场景。支持 AIGC 领域的 Flux、Stable Diffusion、Stable Diffusion XL 图像生成模型的私有化部署	
	传统网络构架	支持多种由 cuDNN 加速支持的深度学习框架, 包括 PaddlePaddle、PyTorch、TensorFlow、MATLAB、MxNet、Caffe2、Chainer和 Keras, 并支持自定义算子开发 Docker 容器化: 支持 Docker 容器化管理技术, 可方便的进行镜像部署	
	AI软件堆栈	NVIDIA Jetson Orin 系列可提供强大的 AI 计算能力、大容量统一内存和全面的软件堆栈, 能够以超高能效驱动最新的生成式 AI 应用。它能够使任何由 Transformer 架构提供支持的生成式 AI 模型进行快速推理, 在 MLPerf 上实现卓越的边缘性能	
接口参数	以太网	1 × 千兆以太网 (1000Mbps / RJ45)	
	视频输出	1 × HDMI2.1 (4K@60fps)	
	USB	2 × USB3.0 (限流1A)	
	看门狗	支持外部看门狗	
	其它接口	1 × Type-C (USB2.0 OTG)、1 × Console (调试串口)、1 × Recovery、1 × 电源键	

接口描述 / Interface



电源键

Recovery

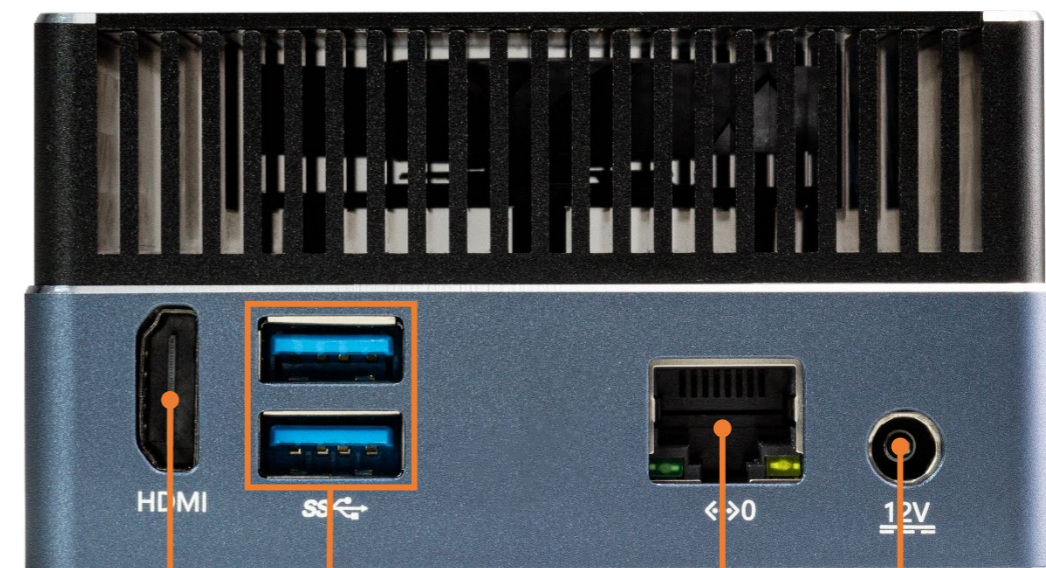
TYPE-C

Console

工作指示灯

Type-C
(USB2.0 OTG)

Console
(调试串口)



HDMI

SS

以太网

12V

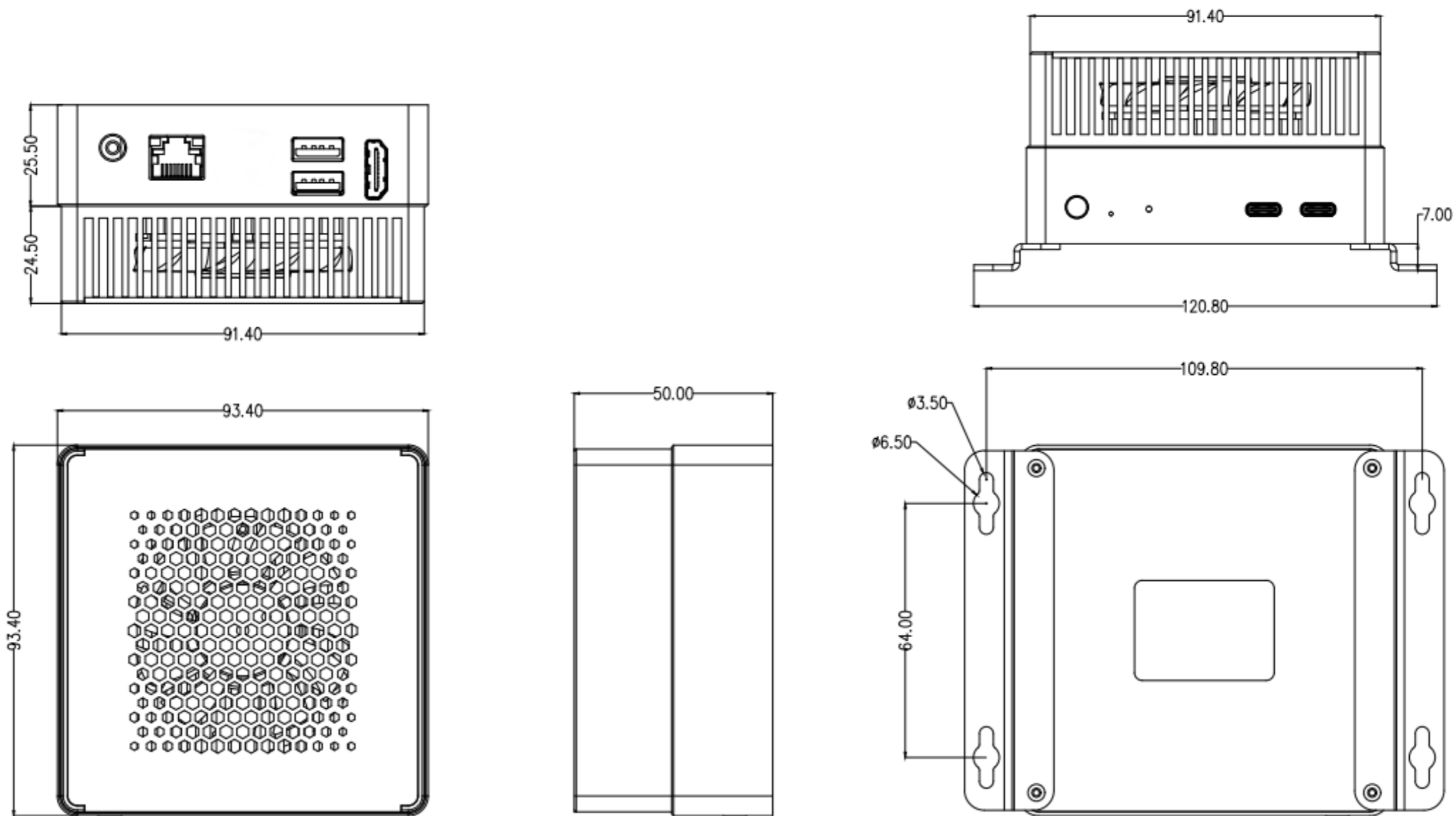
HDMI2.1
(4K@60fps)

2×USB3.0
(限流1A)

以太网
(1000Mbps)

DC 12V
(5.5×2.1mm)

产品尺寸 / Dimension





中山市天启智能科技有限公司



联系方式
400-151-1533



官方网址
www.t-firefly.com



公司地址
广东省中山市东区中山四路57号宏宇大厦1座2101