



16T大模型人工智能盒子

■ AIBOX-1688

■ AIBOX-186

V1.0 2024-11-27

天启智能科技





产品特点 Product features



新一代 AIoT 处理器

采用SOPHON AI 处理器 BM1688/CV186 AH, 八核/六核64位ARM Cortex-A53, 主频高达1.6GHz; 算力高达16T/7.2T@INT8



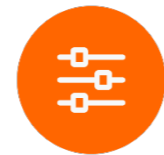
支持大型语言模型的私有化部署

支持 Transformer 架构下超大规模参数模型的私有化部署, 如Gemma-2B、LlaMa2-7B、Qwen1.5-1.8B等大型语言模型。支持 Docker 容器化管理技术



强大的网络通讯能力 / 操作系统

支持双路千兆以太网, 高速稳定的网络通讯方式; 支持Linux系统, 系统安全稳定, 满足不同应用场景需求



丰富的扩展接口

拥有 2 × 千兆以太网、2 × USB3.0、1 × TF Card、1 × Type-C、1 × HDMI2.0、1 × Console 等扩展接口



强大的多路视频 AI 处理性能

16路H.265/H.264 1080P@30fps视频解码
10路H.265/H.264 1080P@30fps视频编码
1080P@480fps JPEG编解码



支持多种深度学习框架

支持CNN、RNN、LSTM等传统网络架构
支持多种深度学习框架, 如TensorFlow、PyTorch、PaddlePaddle、Caffe、ONNX 等, 并支持自定义算子开发



全铝合金外壳散热, 精致美观

工业级全金属外壳, 铝合金结构导热, 顶盖外壳侧面采用格栅设计, 高效散热
顶盖采用多孔六边形设计, 精致美观



广泛的应用场景

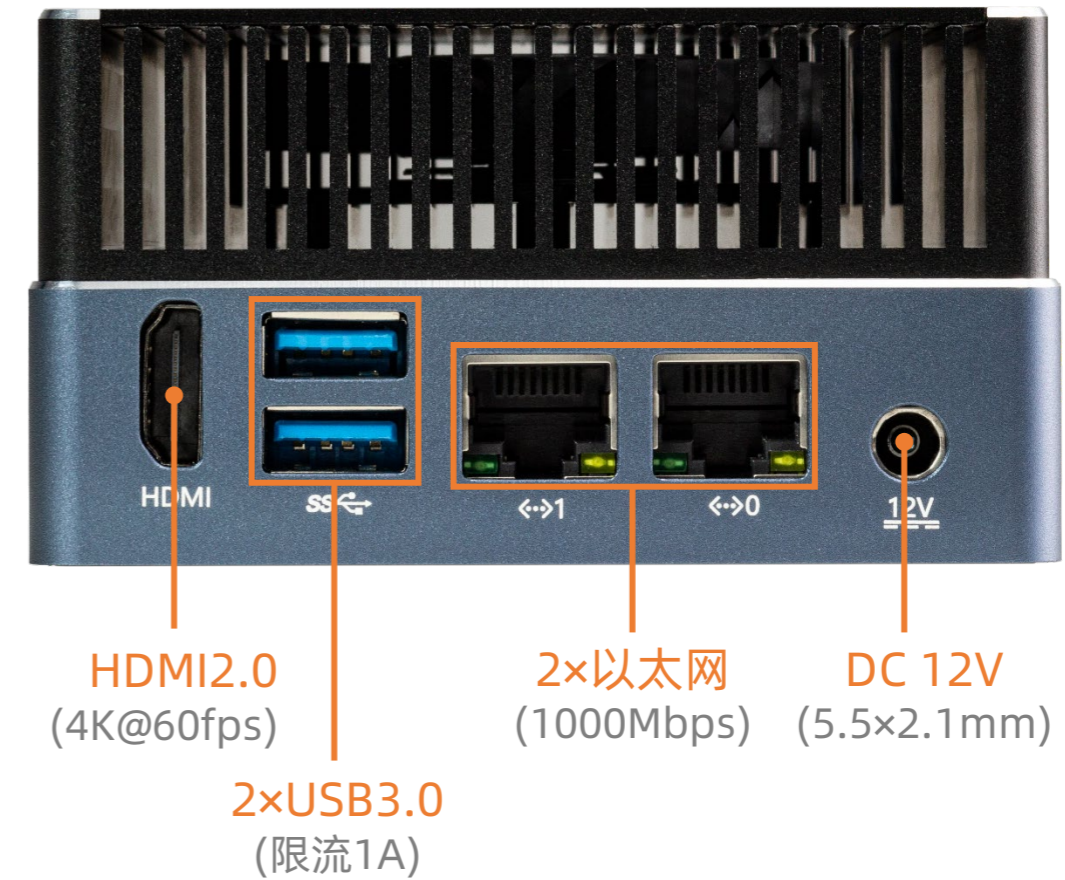
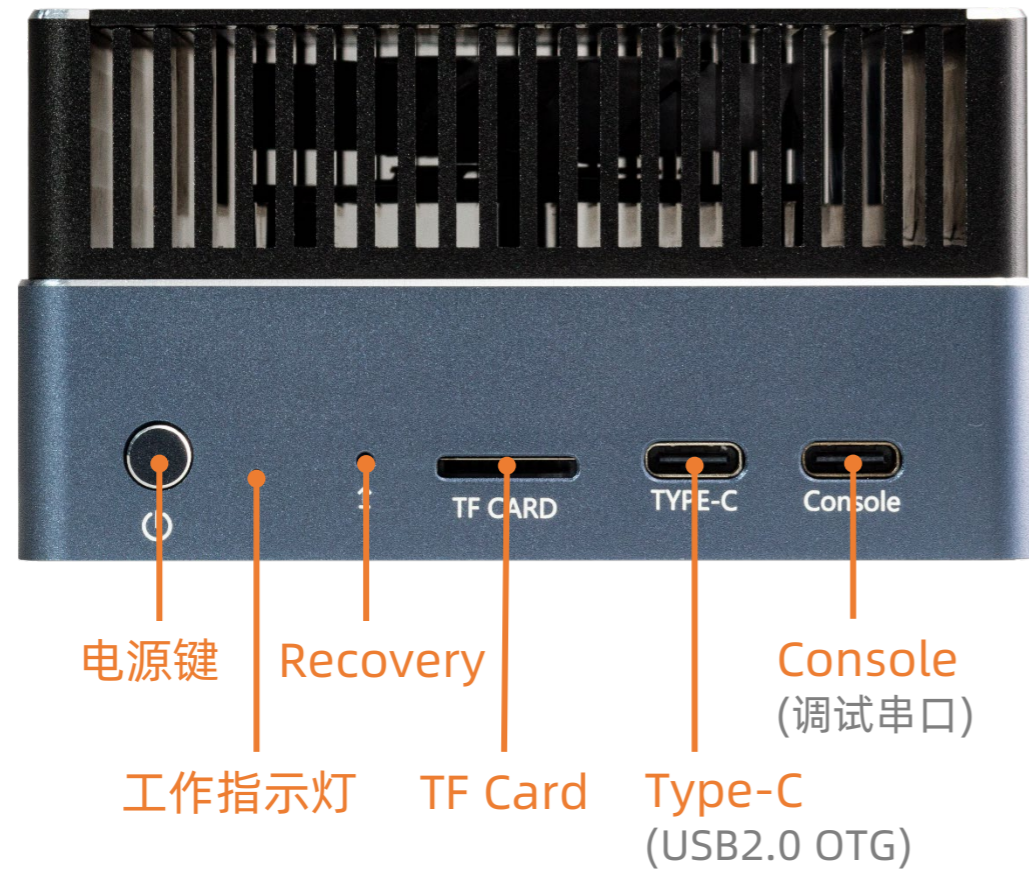
广泛适用于智能监控、AI教学、算力服务、边缘计算、大模型私有化部署、数据安全和隐私保护等场景

规格参数 Specifications

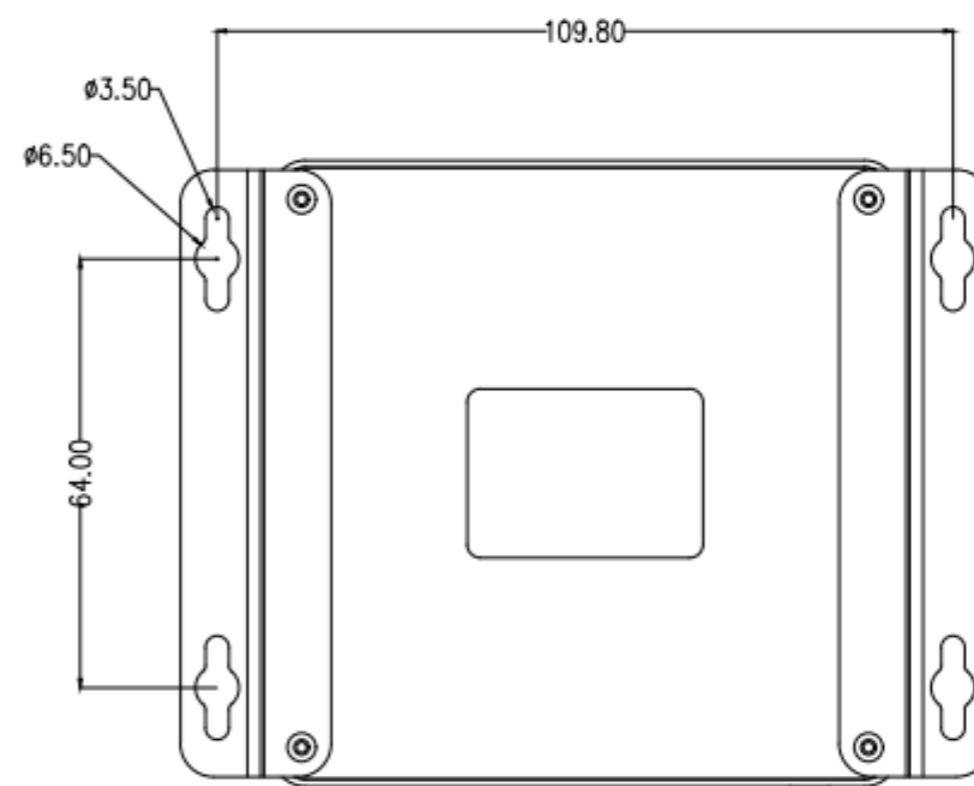
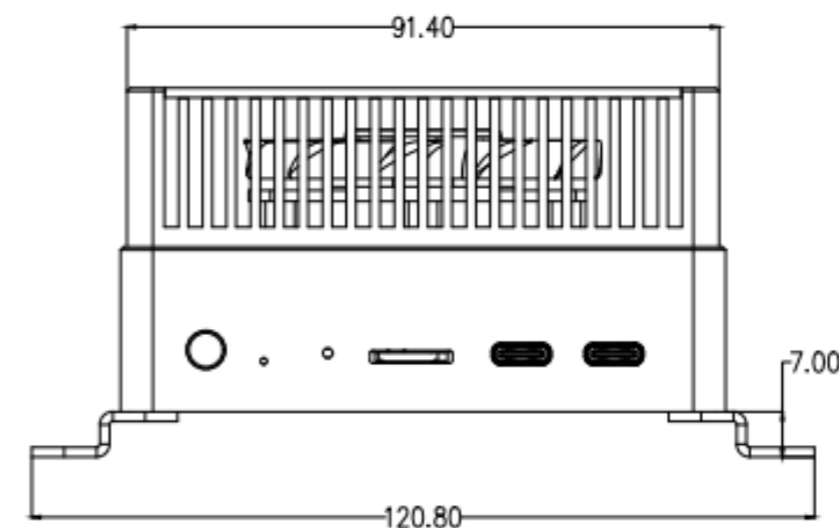
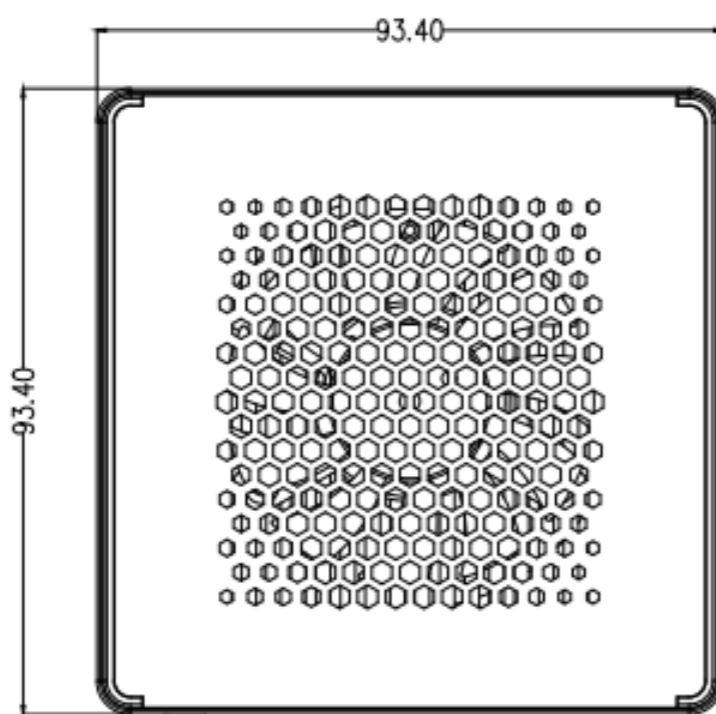
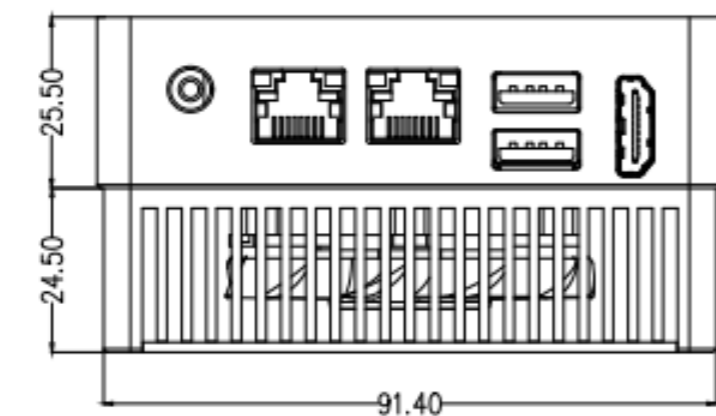


		AIBOX-1688	AIBOX-186
主要参数	SOC	SOPHON BM1688	SOPHON CV186AH
	CPU	八核 ARM Cortex-A53 @ 1.6GHz	六核 ARM Cortex-A53 @ 1.6GHz
	TPU	16T@INT8峰值算力、32T@INT4算力、4T@FP16/BF16算力、0.5T@FP32算力	7.2T@INT8峰值算力、12T@INT4算力、1.5T@FP16/BF16算力
	编解码	视频解码：H.265/H.264 解码（最大性能：1920×1080@480fps 或 8192×4320@30fps） 视频编码：H.265/H.264 编码（最大性能：1920×1080@300fps 或 8192×4320@15fps） 图片编解码：支持 JPEG/MJPEG Baseline 编解码（JPEG 编解码能力：480张/秒@1080P，最大分辨率为32768×32768）	
	内存	8GB LPDDR4（4GB/8GB/16GB 可选）	4GB LPDDR4（4GB/8GB/16GB 可选）
	存储	32GB eMMC（32GB/64GB/128GB/256GB 可选）	
	扩展存储	1 × M.2（可扩展PCIe NVMe SSD（默认支持）/ SATA SSD（更新软件后支持），支持 2242/2260/2280 规格）（主机内部）、1 × TF Card	
	电源	DC 12V/3A（5.5 × 2.1mm）	
	功耗	典型功耗：7.2W(12V/600mA)，最大功耗：14.4W(12V/1200mA)	典型功耗：6W(12V/500mA)，最大功耗：10.8W(12V/900mA)
	操作系统	Linux	
	软件支持	<ul style="list-style-type: none"> 支持Transformer架构下超大规模参数模型的私有化部署，如Gemma-2B、LlaMa2-7B、ChatGLM3-6B、Qwen1.5-1.8B等大型语言模型 支持CNN、RNN、LSTM等传统网络架构，支持多种深度学习框架，包括TensorFlow、PyTorch、PaddlePaddle、ONNX和Caffe，可实现行人侦测，人脸侦测，人脸识别，活体侦测及其他视频结构化应用，并支持自定义算子开发 支持Docker容器化管理技术 	
	尺寸	93.4mm × 93.4mm × 50.0mm	
	重量	≈ 500g	
	环境	工作温度：-20℃ ~ 60℃，存储温度：-20℃ ~ 70℃，存储湿度：10% ~ 90%RH（无凝露）	
接口参数	以太网	2 × 千兆以太网（1000Mbps/RJ45）	
	视频输出	1 × HDMI2.0（4K@60fps）	
	USB	2 × USB3.0（限流1A）、1 × Type-C（USB2.0 OTG）	
	Console	1 × Console（调试串口）	
	按键	1 × 电源键、1 × Recovery	

接口描述 Interface description



产品尺寸 Dimension





中山市天启智能科技有限公司



联系方式
400-151-1533



官方网址
www.t-firefly.com



公司地址
广东省中山市东区中山四路57号宏宇大厦1座2101