



# AIBOX-1684X

32T 高算力 AI 计算盒

V1.0 2024-4-18

天启智能科技





# 产品特点 Product features



## 32TOPS 超高算力AI处理器

SOPHON AI 处理器BM1684X  
八核ARM Cortex-A53, 最高主频2.3GHz  
12nm工艺制程, 算力高达32Tops(INT8)



## 支持大型语言模型的私有化部署

支持 Transformer 架构下超大规模参数模型的私有化部署, 如LLaMa2、ChatGLM、Qwen等大型语言模型, 以及ViT、Grounding DINO、SAM等视觉大模型



## 支持多种深度学习框架

支持CNN、RNN、LSTM等传统网络架构  
支持多种深度学习框架, 如TensorFlow、PyTorch、MXNet、PaddlePaddle、ONNX等, 并支持自定义算子开发



## 全铝合金外壳散热, 精致美观

工业级全金属外壳, 铝合金结构导热, 顶盖外壳侧面采用格栅设计, 高效散热  
顶盖采用多孔六边形设计, 精致美观



## 强大的多路视频AI处理性能

最高支持32路1080P H.264/H.265视频解码, 支持32路1080P高清视频全流程处理 (解码+AI分析)



## AIGC图像生成模型私有化部署

支持 AIGC 领域的 Stable DiffusionV1.5 图像生成模型的私有化部署  
支持Docker容器化管理技术



## 国产化定制, 产品自主可控

可实现 100% 国产化硬件方案定制, 技术完全自主可控, 工业级产品质量, 稳定的供货周期, 满足各种行业的需求



## 广泛的应用场景

广泛适用于智能监控、AI教学、算力服务、边缘计算、大模型私有化部署、数据安全和隐私保护等场景

# 规格参数 Specifications

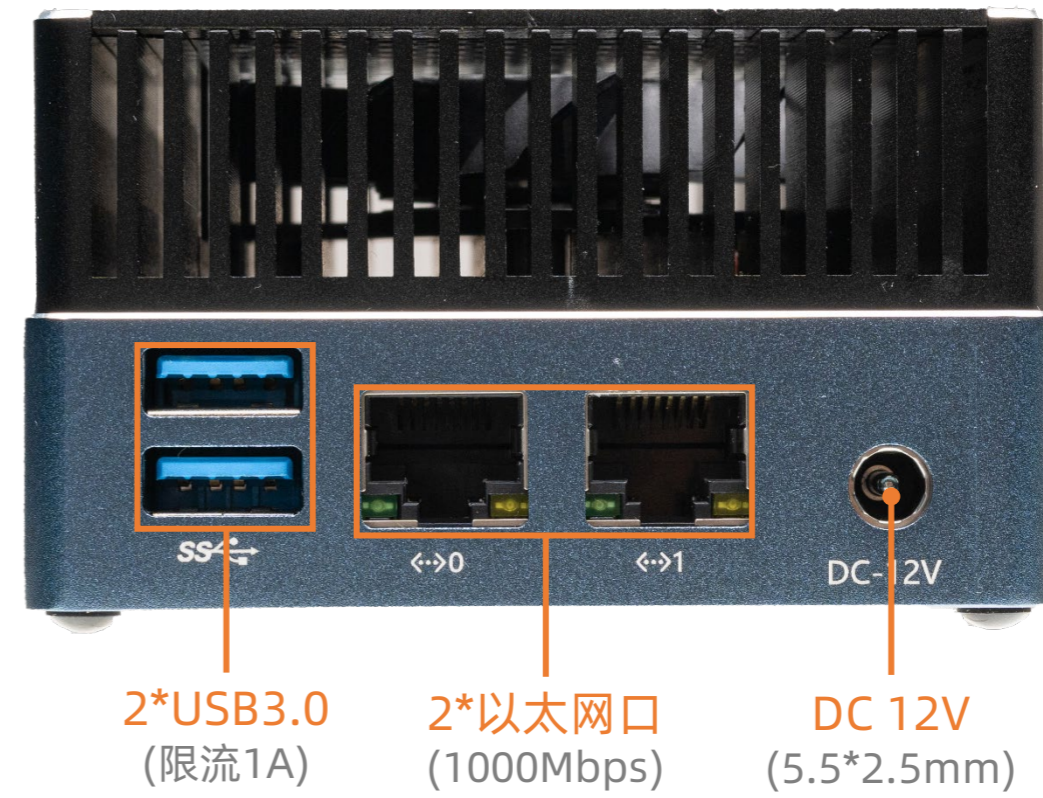


规格参数		
主要参数	SOC	SOPHON BM1684X
	CPU	集成高性能八核ARM A53, 12nm工艺制程, 主频高达2.3GHz
	TPU	内置张量计算模块TPU, 算力高达: 32TOPS (INT8)、16TFLOPS (FP16/BF16)、2TFLOPS (FP32)
	编解码	32路H.265/H.264 1080p@25fps 视频解码、32路1080P@25fps高清视频全流程处理(解码+AI分析), 支持 12 路H.265/H.264 1080p@25fps 视频编码
	内存	8GB/12GB/16GB LPDDR4/LPDDR4X
	存储	32GB/64GB/128GB eMMC、1*TF Card
	电源	DC 12V/4A (DC 5.5*2.5mm)
	操作系统	Linux系统
	软件支持	<ul style="list-style-type: none"> <li>支持Transformer架构下超大规模参数模型的私有化部署, 如LLaMa2、ChatGLM、Qwen等大型语言模型, 以及ViT、Grounding DINO、SAM等视觉大模型</li> <li>支持AIGC领域的Stable DiffusionV1.5图像生成模型的私有化部署</li> <li>支持CNN、RNN、LSTM等传统网络架构, 支持多种深度学习框架, 包括TensorFlow、PyTorch、MXNet、PaddlePaddle、ONNX和Darknet, 并支持自定义算子开发</li> <li>支持Docker容器化管理技术</li> </ul>
	尺寸	90.6mm * 84.4mm * 48.5mm
	重量	≈ 420g
环境	工作温度: -20°C ~ 60°C, 存储温度: -20°C ~ 70°C, 存储湿度: 10% ~ 90%RH (无凝露)	
接口参数	以太网	2*1000Mbps以太网
	USB	2*USB3.0 (限流1A)
	其它接口	1*电源键、1*Type-C (Debug serial)

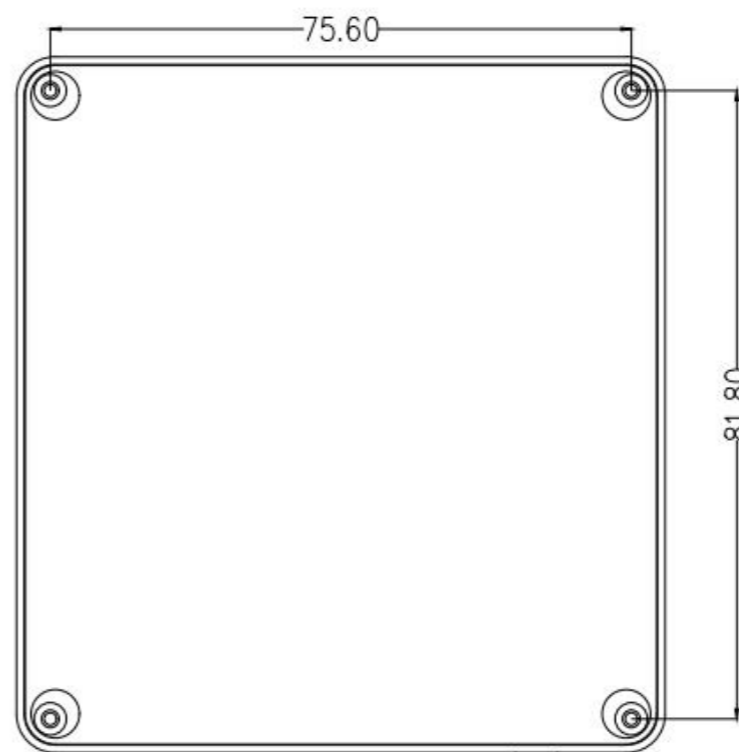
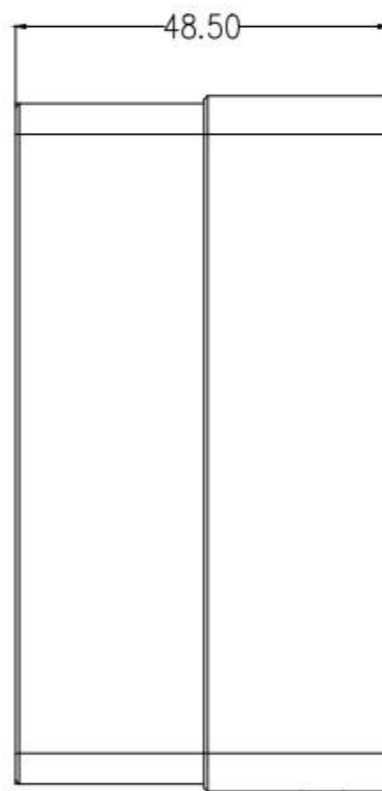
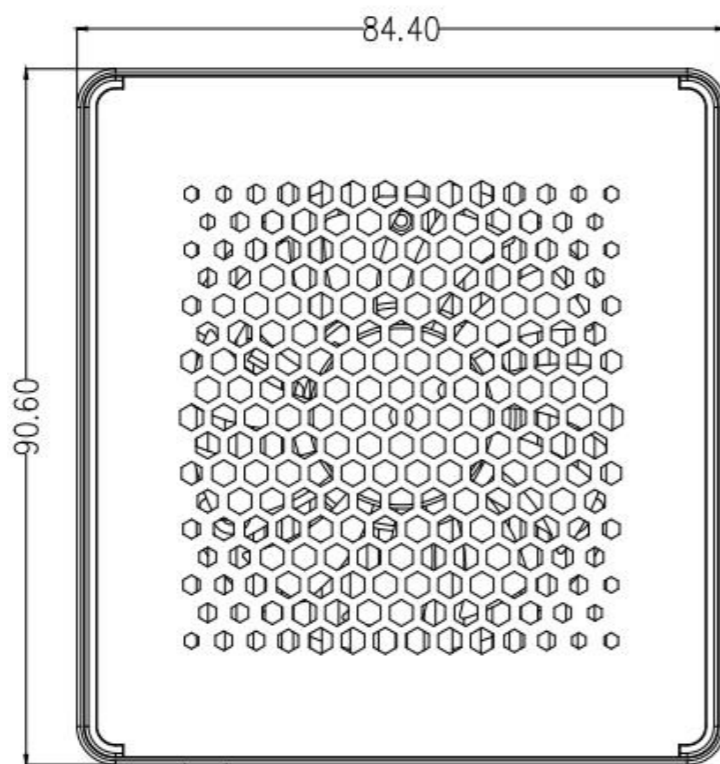
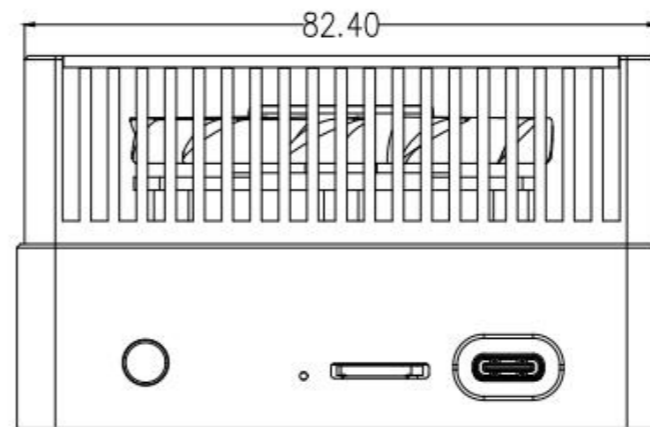
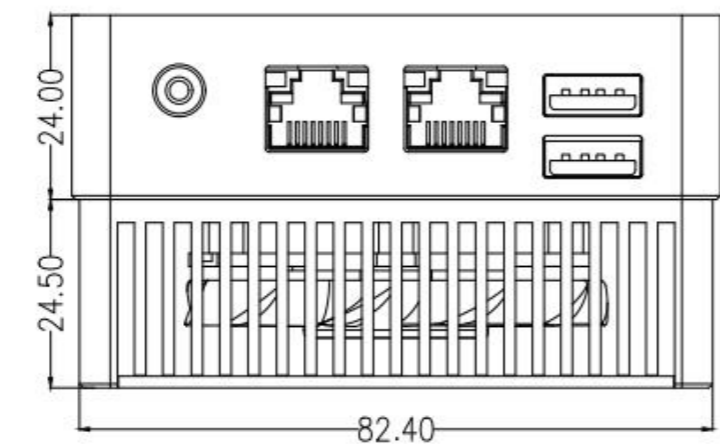




# 接口描述 Interface description



# 产品尺寸 Dimension





## 中山市天启智能科技有限公司

---



联系方式  
400-151-1533



官方网址  
[www.t-firefly.com](http://www.t-firefly.com)



公司地址  
广东省中山市东区中山四路57号宏宇大厦1座2101